

Sub Rack SR - 600/601

MANUAL DE INSTRUÇÕES

Rosenberger Domex Telecomunicações Ltda.

Av. Cabletech, 601 - Guamirim
CEP 12295-230 - Caçapava - SP - Brasil
Fone: +55 12 3221-8500

Empresa certificada
Certificação ISO 9001
Certificação ISO 14001

Apoiamos:
gacc

Vida

▪ Nossa Empresa

A **Rosenberger Domex Telecom** desenvolve soluções para infra-estrutura de rede física, incluindo conectividade e sistema de distribuição de cabeamento óptico e coaxial. Desde 1985 no Brasil e com grande experiência no mercado.

Temos uma equipe especializada para execução de serviços em Fibra Óptica, como fusões e testes nas mais diversas áreas como: Data Centers, rodovias, indústrias e prédios comerciais, capaz de prover vistoria técnica, pré-instalação, relatórios de testes e certificações além de projeto definitivo. Acesse nosso site e conheça mais sobre nossas soluções: www.rosenbergerdomex.com.br

Entre em contato conosco:

Tel.: +55 12 3221 8500

E-mail: vendas@rdt.com.br

▪ Aviso de Propriedade e Exoneração de Responsabilidade

A informação contida neste documento, incluindo todos os projetos e materiais relacionados, é de propriedade da **Rosenberger Domex Telecom**.

A **Rosenberger Domex Telecom** reserva todas as patentes, direitos autorais e outros direitos de propriedade com este documento, incluindo todo o projeto, fabricação, reprodução, uso e vendas de direitos para esse fim, salvo na medida em que esses direitos são expressamente concedidos para os outros.

Os produtos discutidos neste documento estão garantidos, de acordo com os termos do Certificado de garantia que acompanham cada produto. No entanto, o desempenho real de cada produto é dependente de fatores como instalação da configuração do sistema, dados de clientes e controle do operador.

A implementação de cada produto pode variar de acordo com o cliente, a adequação dos produtos e aplicações específicas determinadas pelo cliente não são garantidas pela **Rosenberger Domex Telecom**.

Para permitir melhorias no projeto e especificação, as informações contidas neste documento estão sujeitas a alterações a qualquer momento, sem aviso prévio. É proibida a reprodução deste documento ou partes dele sem a aprovação prévia por escrito da **Rosenberger Domex Telecom**.

■ Advertências

Importantes advertências de segurança são usadas ao longo deste manual para alertar sobre possíveis riscos para pessoas e equipamentos. Uma advertência identifica um possível risco e, em seguida, explica o que pode acontecer se o perigo não for evitado. As advertências - na forma de Perigo, Aviso e Atenção - devem ser seguidas em todos os momentos. Estes avisos são marcados pelo ícone de alerta triangular e estão listados em ordem decrescente de gravidade da lesão ou dano e da probabilidade de ocorrência.



Perigo: indica a presença de um perigo que irá causar ferimentos graves, morte ou danos materiais substanciais se não for evitado.



Aviso: indica a presença de um perigo que pode causar danos pessoais graves, morte ou danos materiais substanciais se não for evitado.



Atenção: indica a presença de um perigo que irá ou poderá causar pequenos ferimentos pessoais ou danos materiais se não for evitado.

■ Precauções gerais de segurança



Perigo:

- A radiação infravermelha é invisível e pode causar sérios danos a retina do olho.
- Não olhe para o final de qualquer fibra óptica.
- Não olhe diretamente para os adaptadores ópticos do módulo.
- Um medidor de potência óptica deve ser utilizado para verificar as fibras ativas.
- A tampa de proteção ou capa deve ser imediatamente colocada sobre qualquer adaptador ou conector de fibra óptica irradiante para evitar quantidades potencialmente perigosas de radiação.

Esta prática também evita que partículas de sujeira entrem no adaptador ou conector.

Cuidados Ambientais:

Quando este produto tiver seu uso descontinuado, recomendamos que os itens compostos de materiais recicláveis como: metal, plástico e papel sejam separados e descartados em local apropriado para a coleta seletiva para que tenha a sua destinação adequada.



Materiais que possuem elementos com fibras ópticas, como cabos e cordões devem ser preferencialmente destinados para reciclagem. Estes materiais não devem ser queimados a céu aberto e o descarte em lixeiras comuns deve ser evitado.

A coleta seletiva destina os materiais para a reutilização ou reciclagem o que minimiza os impactos ambientais.

Os materiais utilizados neste produto seguem a Diretiva Européia RoHS, que restringe o uso de metais pesados na fabricação dos produtos e está relacionada à preservação do meio-ambiente.

▪ Índice

Nossa Empresa.....	01
Aviso de Propriedade e Exoneração de Responsabilidade.....	01
Advertências.....	02
Precauções Gerais de Seguranças.....	02
Informações Gerais do Produto.....	04
Especificações Técnicas	04
Descrições dos componentes do Kit de instalação.....	04
Instalação.....	05
Preparação dos Cabos Ópticos (Fusão).....	06
Preparação dos Cordões Ópticos (Cross Connect)	07
Certificado de Garantia.....	10

1. Informações Gerais do produto

O SR-600 foi projetado para armazenar e proteger até 72 fibras ópticas conectorizadas, dispostas em até 6 módulos verticais de 12FO cada, com o máximo aproveitamento do espaço físico das redes ópticas, preservando fatores essenciais no gerenciamento da rede, como visibilidade, acessibilidade das conexões e fácil manuseio.

Recomenda-se utilizar cordões ópticos com diâmetro externo de 2 milímetros e com 5,50 metros de comprimento.

1.1 Especificações Técnicas e descrições dos componentes

Dimensões do SR-600 (A x L x P) : 177 x 347 x 296,5mm

Número máximo de Módulos : 6 unidades

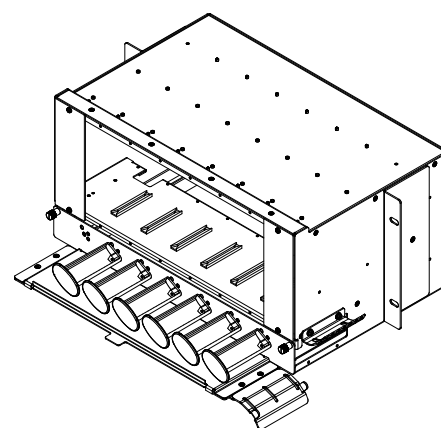
Diâmetro máximo dos cordões : 2mm

Capacidade máxima : 72 Fibras

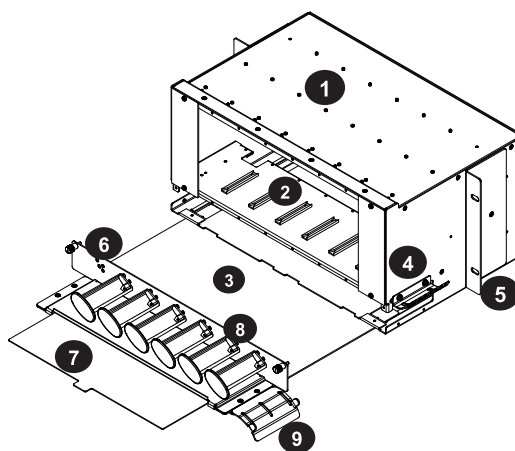
Padrão de montagem : 15 polegadas

Peso SR-600 vazio : 3,25 Kg

Cores : Bege Ral 7032, Cinza Ral 7035, Preto Ral 9005.



1. Tampa Superior
2. Guia dos Módulos
3. Bandeja Móvel
4. Suporte p/ entrada de cabos
5. L de Fixação
6. Painel Frontal
7. Bandeja Guia de Rotas
8. Guia Cabo
9. Suporte p/ saída de cordão



1.2 Descrições dos componentes do Kit de instalação

O SR- 600 já vem pronto para uso e instalação imediata, com os seguintes itens de instalação:

Kit de Instalação de Dio's composto por :

4 un. Parafusos M5x15mm

4 un. Arruelas M5

4 un. Porcas-Gaiola M5

1 un. Suporte p/ Fixação de cabos e cordões

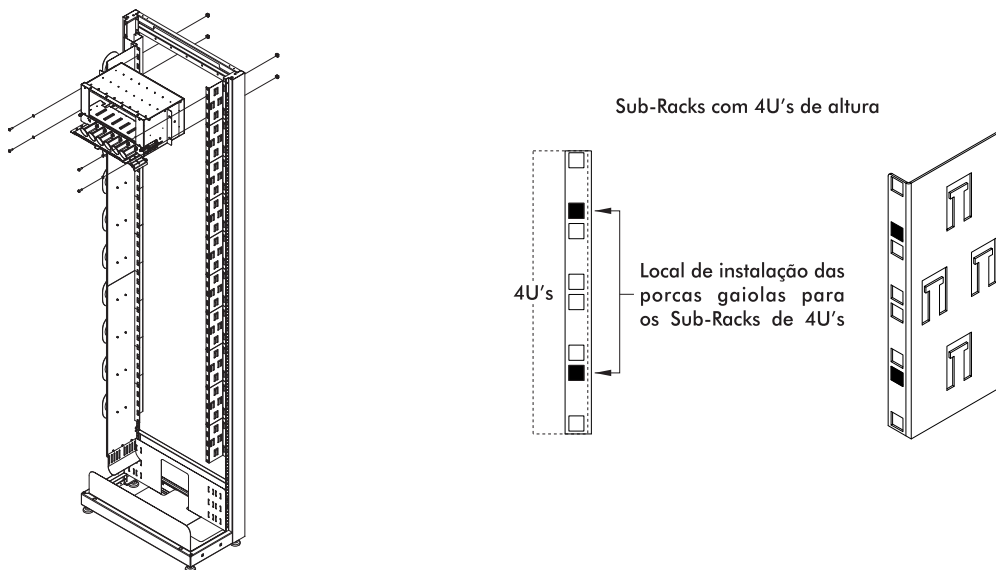
0,3 Mts Velcro dupla face

8 un. Abraçadeiras de 100mm

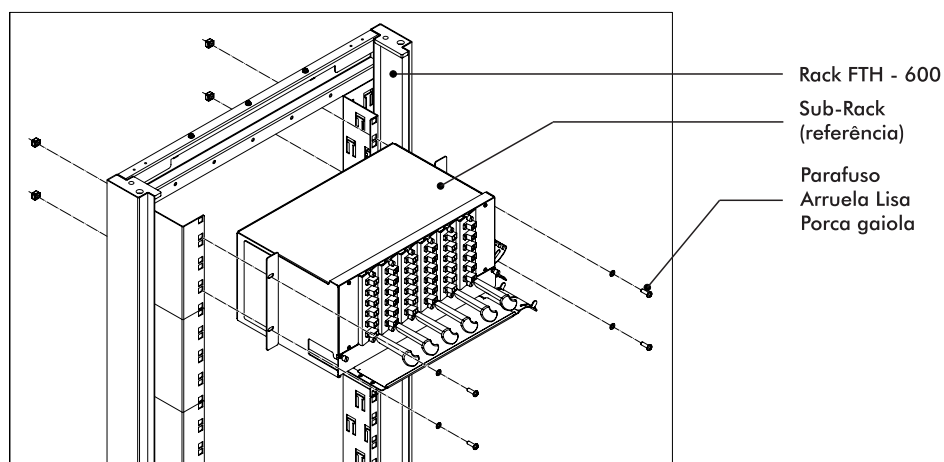
2. Instalação

Esta seção descreve a maneira correta de se instalar um ou mais SR-600 no Rack.
A posição do SR - 600 deve seguir as recomendações do manual do Rack.

2.1 Utilizar uma chave Philips para fixar as porcas - gaiola que acompanham o kit do SR- 600.



2.2 Posicionar o SR- 600 no Rack e utilizar a chave Philips, fixar os parafusos e arruelas lisas M5 do kit de instalação.



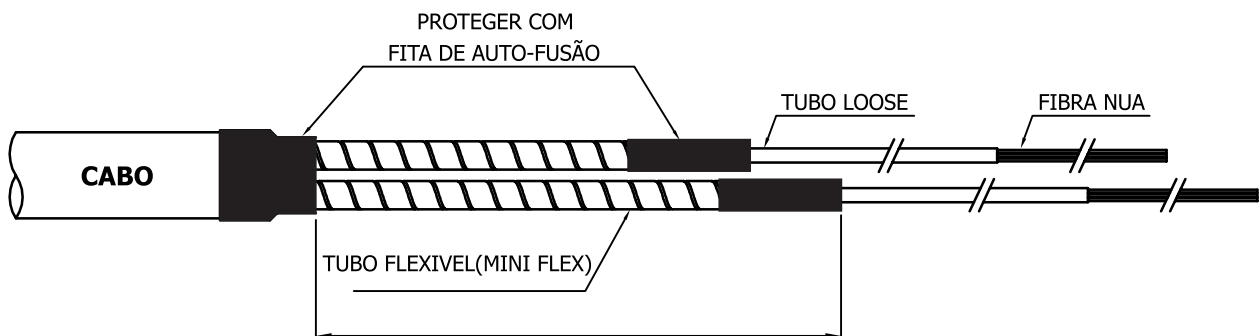
3. Preparação dos Cabos Ópticos (Fusão)

O SR-600 permite a instalação de cabos com tubos Loose, para conexões em Sub Racks de fusão, e cordões Ópticos para conexões em Sub Rack de Cross Connect.

3.1 Preparação dos cabos ópticos não conectorizado (Tubo Loose) para instalação:

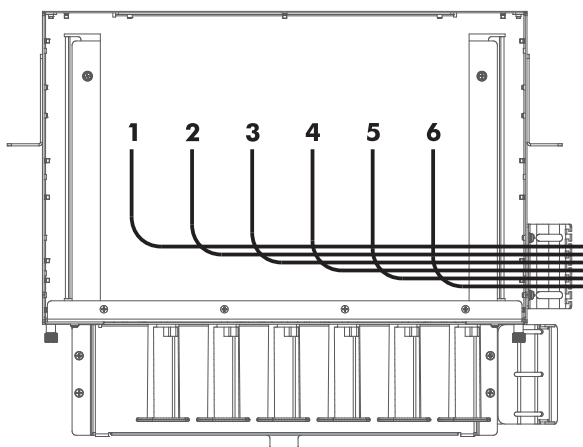
1. Decape 2,7 metros do cabo óptico não conectorizado (tubo loose), insira o tubo flexível preto no Tubo Loose (conforme tabela) e proteja a região de encontro da jaqueta do cabo com os tubos flexível com a fita de auto-fusão.

Após inserido o tubo flexível preto, decape 1 metro do Tubo Loose e prepare as fibras nuas para a fusão.



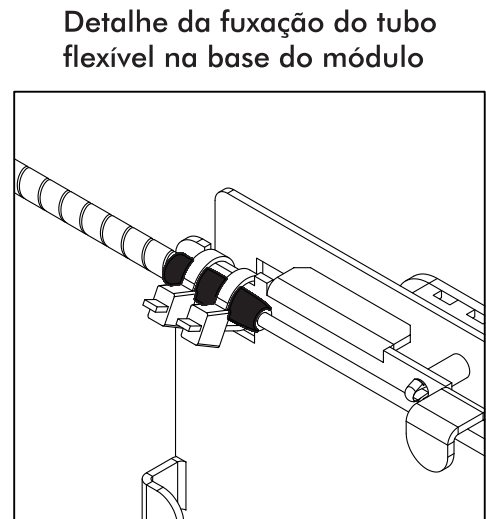
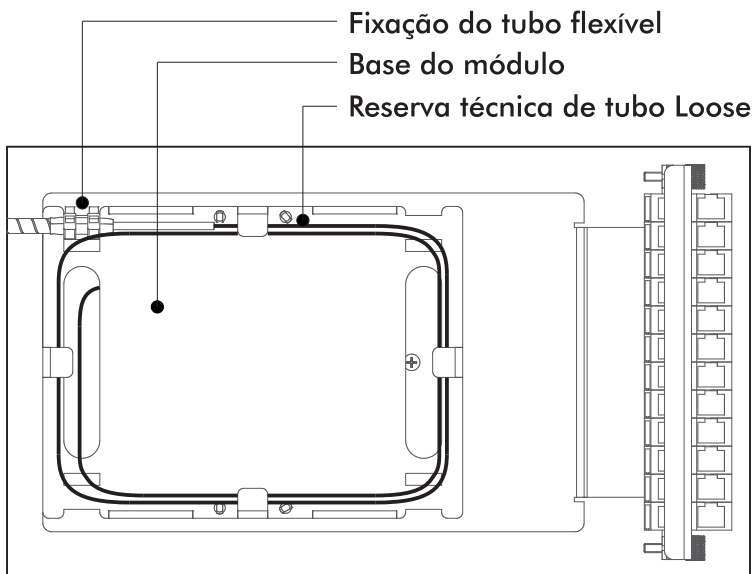
Conforme tabela

2 Para os demais módulos repita as operações do passo 1. As medidas dos decapes dos módulos devem seguir a tabela abaixo (subtrair a medida de 0,04 metros da medida total para cada módulo):

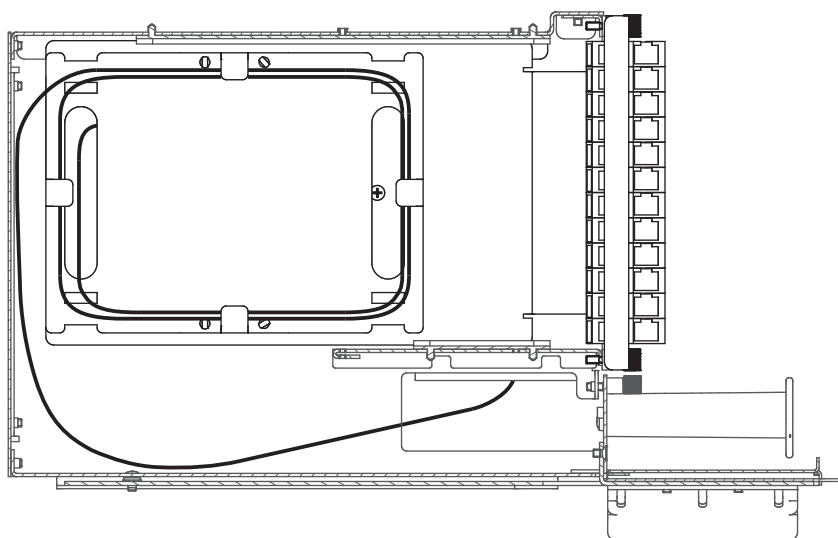


Nº Módulo	Comprimento do Tubo Flexível (MINI FLEX)
1	0,90 metros
2	0,86 metros
3	0,82 metros
4	0,78 metros
5	0,74 metros
6	0,70 metros

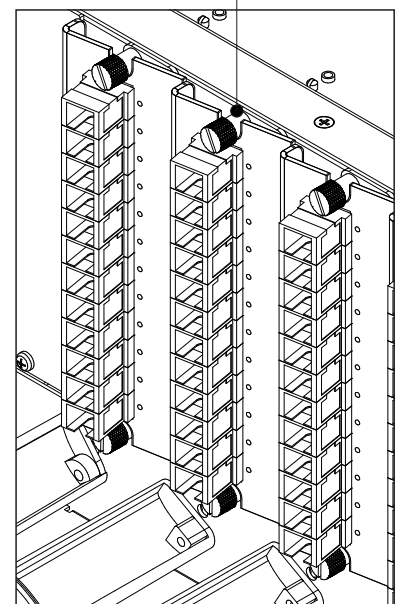
3. Armazene a reserva técnica de tubo Loose na base do módulo. Fixe o tubo Loose, pela parte protegida com a fita de auto fusão, utilizando duas abraçadeiras plásticas.



4. Insira o módulo no Sub Rack utilizando a sequência definida no passo 2. Utilizando uma chave de fenda fixe o parafuso recartilhado do módulo no Sub Rack.

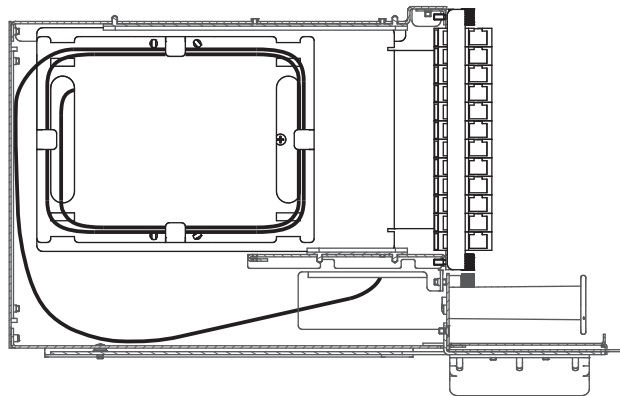


Parafuso recartilhado de fixação do módulo

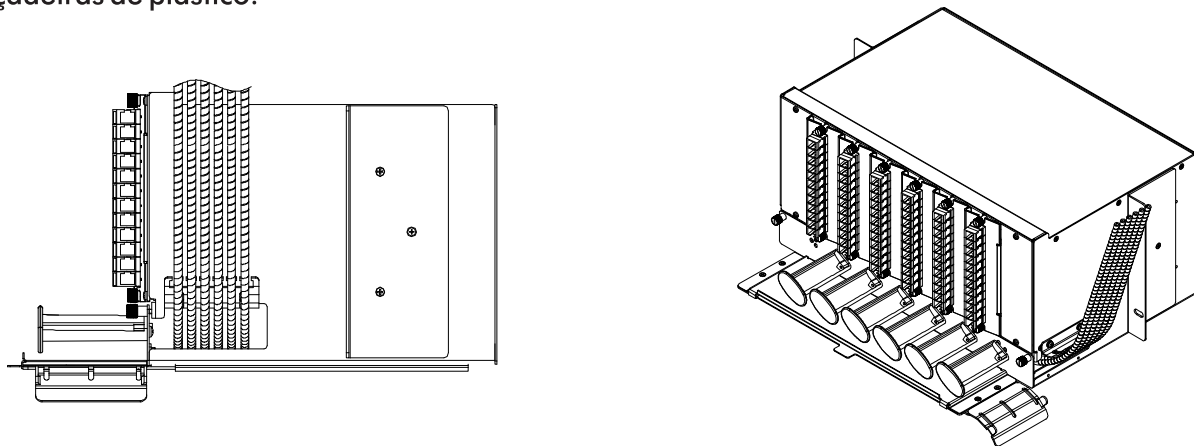


Detalhe da fixação do módulo no Sub Rack

3.7 Após fixado o tubo flexível de proteção, montar os módulos no SR-600.

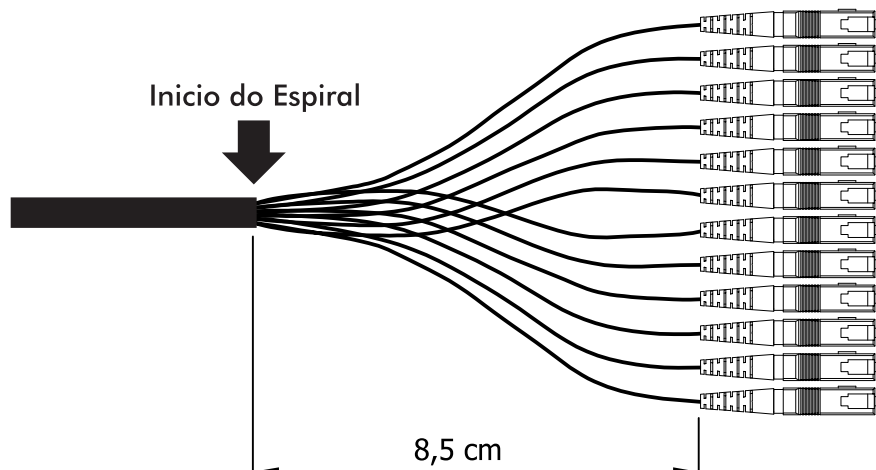


3.8 Fixar os Tubos Loose protegidos pelo tubo flexível de proteção no suporte lateral, utilizando abraçadeiras de plástico.

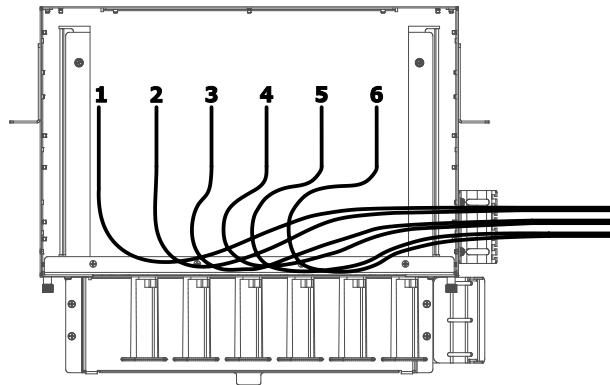


■ 4. Preparação dos Cordões Ópticos (Cross Connect)

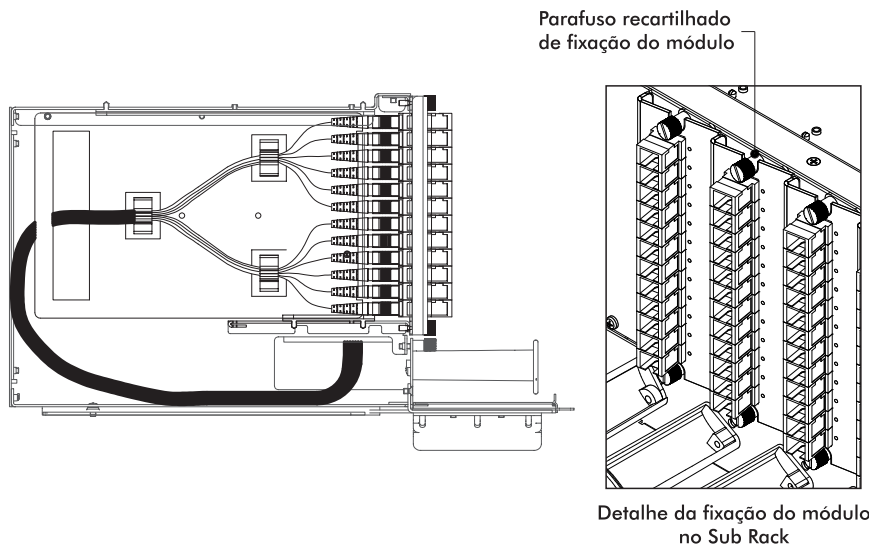
4.1. Separe os grupos de cordões ópticos de acordo com a capacidade do módulo a ser utilizado. A feita a essa divisão insira o espiral preto fornecido no kit nos cordões a partir de uma distância de 8,5 centímetros das bostas dos conectores conforme a figura abaixo:



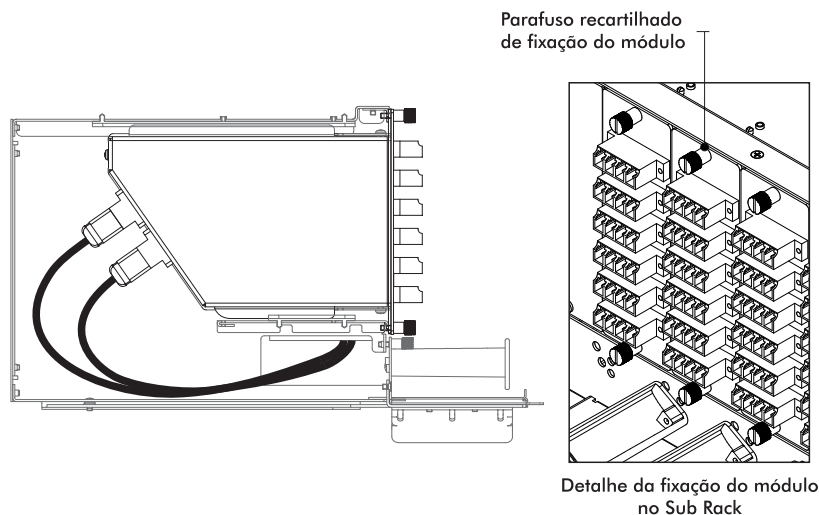
4.3 Com os cordões montados com o espiral, fazer as manobras dos mesmos conforme o módulo a ser montado, veja imagem abaixo:



4.3 Insira os cordões com o espiral pela entrada do Sub Rack, guiando através do rasgo de passagem do módulo. Divida os cordões entre as abraçadeiras de base adesiva e faça as conectorizações. Insira o módulo no Sub Rack e utilizando uma chave de fenda fixe o parafuso recartilhado no Sub Rack.



4.4 Insira os cordões (cabo Fanout) pela entrada do Sub Rack, guiando até o módulo MTP e faça as conectorizações. Insira o módulo MTP no Sub Rack e utilizando uma chave de fenda fixe o parafuso recartilhado no Sub Rack.



■ Certificado de garantia

Termo de Garantia

A **Rosenberger Domex Telecomunicações Ltda.** Concederá ao cliente a Garantia de substituição total ou parcial do produto entregue que, em condições normais de uso, apresentarem **DEFEITOS DE FABRICAÇÃO** ou de **MATERIAIS** devidamente comprovados através de análise conclusiva na Rosenberger.

Prazo de Garantia

Exceto se de outra forma for acordado com o Cliente por meio de contrato de fornecimento, o prazo de garantia será de 12 (doze) meses, contados a partir da data de entrega do produto.

Aplicação da Garantia

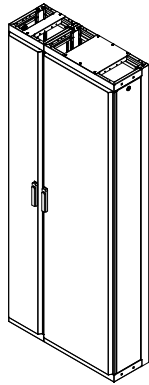
A Rosenberger Domex Telecomunicações Ltda. declara esta garantia nula se o equipamento sofrer qualquer dano provocado pela instalação em desacordo com as instruções deste manual, instalação em ambiente que exponha o produto a alta temperatura ou umidade ou ainda danos sofridos pelo produtos em consequência de mal uso e manuseio inadequado.

Generalidades

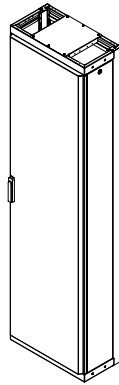
A garantia das peças e dos componentes substituídos extingue-se com o prazo de garantia do equipamento. É facultado à Rosenberger Domex Telecomunicações Ltda. revisar, modificar ou aperfeiçoar, descontinuar ou alterar o produto e seus componentes, a qualquer tempo, bem como as condições aqui inseridas, sem incorrer em qualquer responsabilidade ou obrigação para com o comprador. A responsabilidade da Rosenberger Domex Telecomunicações Ltda. é restrita ao tempo da presente garantia.

Atrasos eventuais na execução dos serviços de Assistência Técnica não conferem direito ao proprietário à indenização, e nem à extensão do prazo de garantia. Os defeitos de fabricação ou de material objeto desta garantia não constituirão, em nenhuma hipótese, motivo para rescisão de contrato de compra e venda ou para indenização de qualquer natureza.

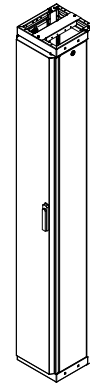
Racks



FTH - 900

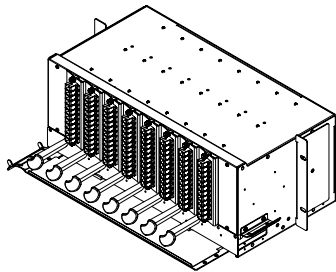


FTH - 600 / 601 / 610 / 620

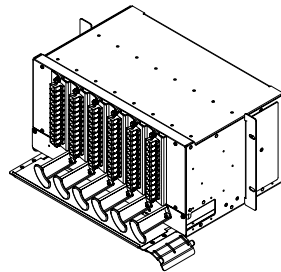


FTH - 300

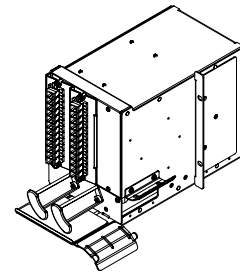
Sub Racks



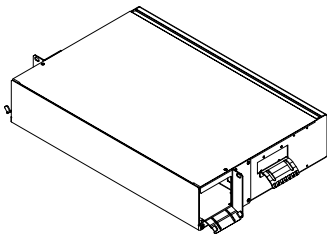
SR - 900



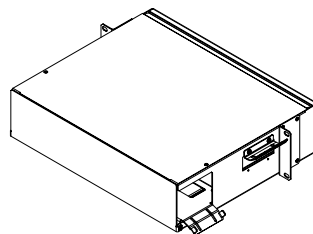
SR - 600 / 601



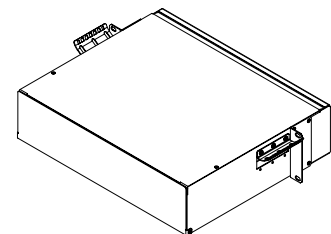
SR - 300



QDF - 900

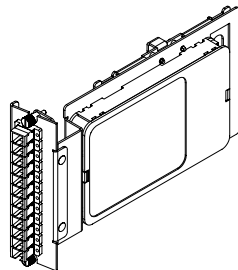


QDF - 600

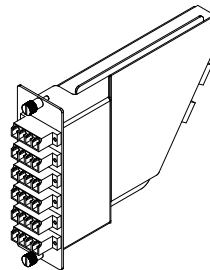


QDF - 610

Módulos



Módulo

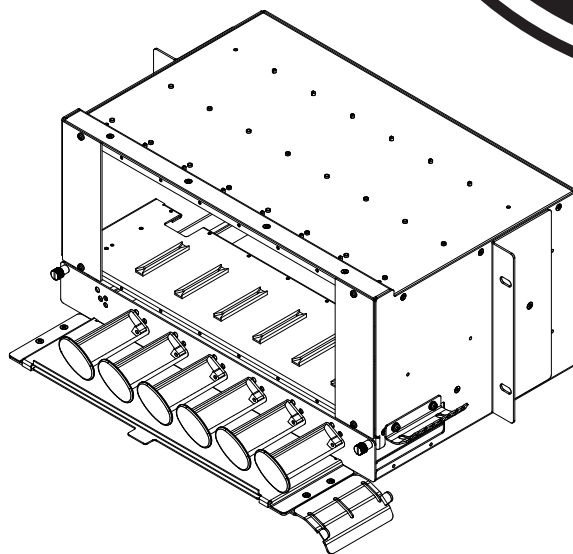


Módulo MTP

**Rosenberger
Domex**

Rosenberger Domex Telecomunicações Ltda.

Av. Cabletech, 601 - Guamirim
CEP 12295-230 - Caçapava - SP - Brasil
Fone: +55 12 3221-8500



Sub Rack SR - 600/601

MANUAL DE INSTRUCCIONES

■ Nuestra Compañía

Rosenberger Domex Telecom desarrolla soluciones de infraestructura de red física, incluyendo conectividad y sistemas de distribución de cableado óptico y coaxial. Desde 1985 en Brasil y con gran experiencia en el mercado.

Contamos con un equipo especializado para realizar servicios en Fibra Óptica, como fusiones y pruebas en las más diversas áreas, tales como: Data Centers, carreteras, industrias y edificios comerciales, capaces de proporcionar inspección técnica, preinstalación, informes de pruebas y certificaciones, además del proyecto definitivo. Visite nuestro sitio web y aprenda más acerca de nuestras soluciones:

www.rosenbergerdomex.com.br

Contáctenos:

Tel.: +55 12 3221 8500

Correo Electrónico: vendas@rdt.com.br

■ Aviso de Propiedad y Exención de Responsabilidad

La información contenida en este documento, incluyendo todos los diseños y materiales relacionados, es propiedad de **Rosenberger Domex Telecom**.

A **Rosenberger Domex Telecom** se reserva todas las patentes, derechos de autor y otros derechos de propiedad con este documento, incluyendo todo el diseño, fabricación, reproducción, uso y ventas de derechos para este fin, excepto en la medida en que dichos derechos sean expresamente otorgados a los demás.

Los productos discutidos en este documento están garantizados, según los términos del Certificado de garantía que acompaña a cada producto. Sin embargo, el rendimiento real de cada producto depende de factores tales como la instalación de la configuración del sistema, datos de clientes y control del operador.

La implementación de cada producto puede variar según el cliente. La adecuación de los productos y aplicaciones específicas determinadas por el cliente no están garantizados por **Rosenberger Domex Telecom**.

Para permitir mejoras en el diseño y especificación, la información contenida en este documento está sujeta a cambios en cualquier momento, sin previo aviso. Está prohibida la reproducción de este documento o partes de este sin el previo consentimiento por escrito de **Rosenberger Domex Telecom**.

■ Advertencias

Importantes advertencias de seguridad se utilizan a lo largo de este manual para advertir sobre posibles riesgos para las personas y equipos. Una advertencia identifica un riesgo potencial y, luego, explica lo que puede ocurrir si no se evita el peligro. Las advertencias – en la forma de Peligro, Advertencia y Atención deben seguirse en todo momento. Estas advertencias están marcadas por el ícono de alerta triangular y están listadas en orden decreciente de gravedad de la lesión o daño y de la probabilidad de ocurrencia.



Peligro: indica la presencia de un peligro que causará lesiones graves, muerte o daños materiales importantes si no se evita.



Aviso: indica la presencia de un peligro que causará lesiones graves, muerte o daños materiales importantes si no se evita.



Atención: indica la presencia de un peligro que irá o podrá causar pequeñas lesiones personales o daños materiales si no se evita.

■ Precauciones generales de seguridad

Peligro:



- La radiación infrarroja es invisible y puede causar graves daños a la retina del ojo.
 - No mire al final de cualquier fibra óptica.
 - No mire directamente a los adaptadores ópticos del módulo.
 - Se debe utilizar un medidor de potencia óptica para verificar las fibras activas.
 - La tapa o cubierta de protección debe colocarse inmediatamente sobre cualquier adaptador o conector de fibra óptica irradiante para evitar cantidades potencialmente peligrosas de radiación.
- Esta práctica también evita que partículas de suciedad entren en el adaptador o conector.

Cuidados Ambientales:

Cuando este producto tenga su uso discontinuado, recomendamos que los elementos compuestos de materiales reciclables, tales como: metal, plástico y papel sean separados y eliminados en un lugar apropiado para la recogida selectiva, para que su eliminación sea adecuada.



Los materiales que tengan elementos con fibras ópticas, tales como cables y cordones deben preferentemente enviarse al reciclaje. Estos materiales no deben ser quemados al aire libre y se debe evitar la eliminación en basureros comunes.

La recogida selectiva está destinada a los materiales para reutilización o reciclaje, lo que minimiza los impactos ambientales.

Los materiales utilizados en este producto siguen la Directiva Europea RoHS, que restringe el uso de metales pesados en la fabricación de los productos y está relacionada con la preservación del medio ambiente.

■ Índice

Nuestra compañía.....	01
Aviso de Propiedad y Exención de Responsabilidad.....	01
Advertencias.....	02
Precauciones Generales de Seguridad.....	02
Información Generales del Producto.....	04
Especificaciones Técnicas.....	04
Descripción de los componentes.....	04
Instalación.....	05
Preparación de los Cables Ópticos (Fusión).....	06
Preparación de los Cordones Ópticos (Cross Connect).....	07
Certificado de Garantía.....	10

■ 1. Información general del producto

El SR-600 está proyectado para almacenar y proteger hasta 72 fibras ópticas conectorizadas, arregladas en hasta 6 módulos verticales de 12 FO cada, con el máximo aprovechamiento del espacio físico de las redes ópticas, preservando factores esenciales en la gestión de la red, como la visibilidad, accesibilidad de las conexiones y fácil manejo.

Se recomienda utilizar cordones ópticos con diámetro exterior de 2 milímetros y con 5,50 metros de largo.

■ 1.1 Especificaciones técnicas y Descripción de los componentes

Dimensiones del SR-600 (A x L x P) : 177 x 347 x 296,5mm

Número máximo de Módulos : 6 unidades

Diámetro máximo de los cordones : 2mm

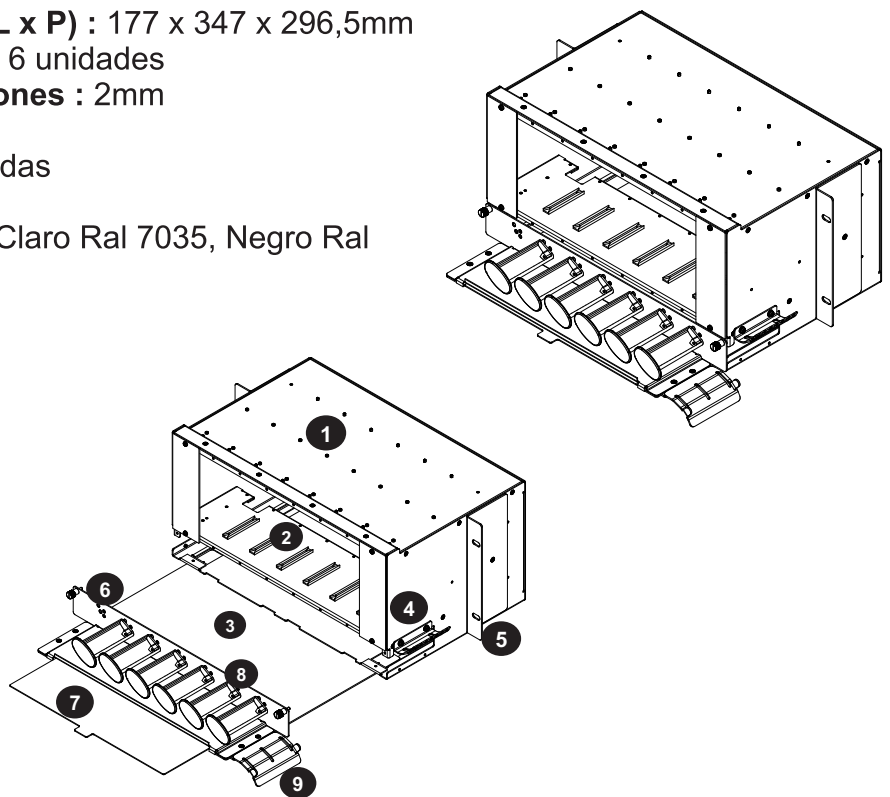
Capacidad máxima : 72 Fibras

Padrón de montaje : 15 polegadas

Peso SR-600 vacío : 3,25 Kg

Colores : Beige Ral 7032, Gris Claro Ral 7035, Negro Ral 9005.

1. Tapa Superior
2. Guía de los Módulos
3. Bandeja Móvil
4. Soporte p/ entrada de cables
5. L de Fijación
6. Panel Frontal
7. Bandeja Guía de Rutas
8. Guía Cable
9. Soporte p/ salida de cordón



■ 1.2 Descripción de los componentes de los Kit de instalación

El SR- 600 ya viene listo para instalación inmediata, con los siguientes elementos de instalación:

Kit de Instalación de Dio's incluyendo :

4 Tornillos M5x15mm

4 Arandelas M5

4 Tuercas jaula M5

1 Soporte p/ Fijación de cables y cordones

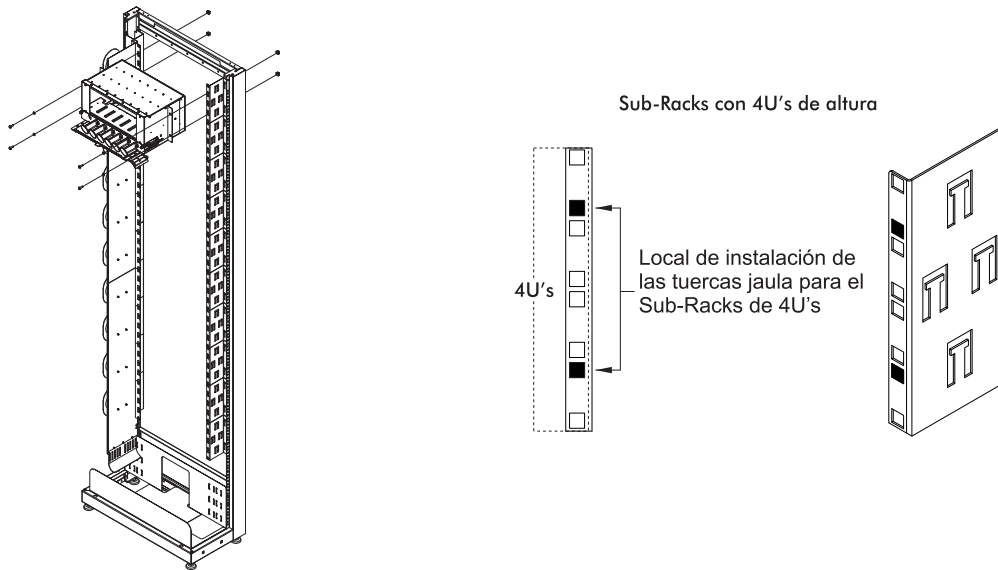
0,3 Mts Velcro doble cara

8 Abrazaderas plasticas de 100mm

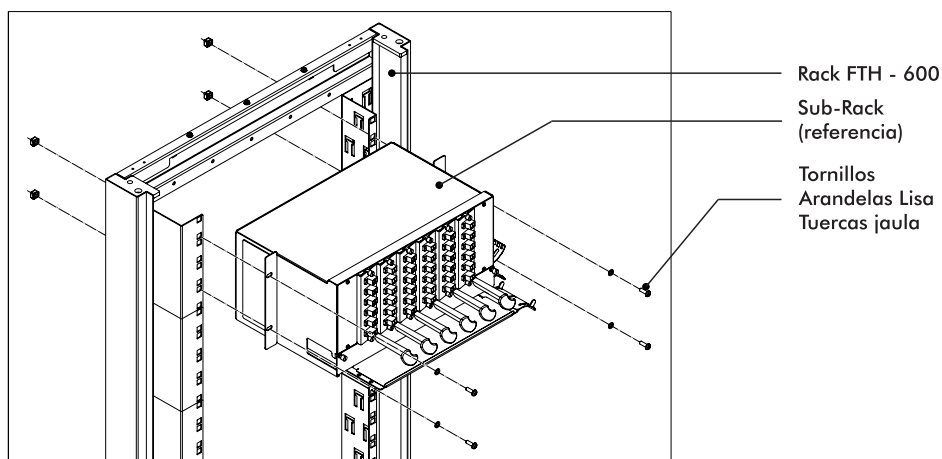
2. Instalación

Esta sección describe la forma correcta de instalar uno ou más SR-600 en lo Rack. A posición del SR - 600 debe seguir las recomendaciones del manual del Rack.

2.1 Utilizar un destornillador Philips para fijar las tuercas jaula incluidas en el kit del kit do SR- 600.



2.2 Posicionar el SR- 600 en el Rack, y utilizar el destornillador Philips, fijar los tornillos y arandelas lisas M5 del kit de instalación.

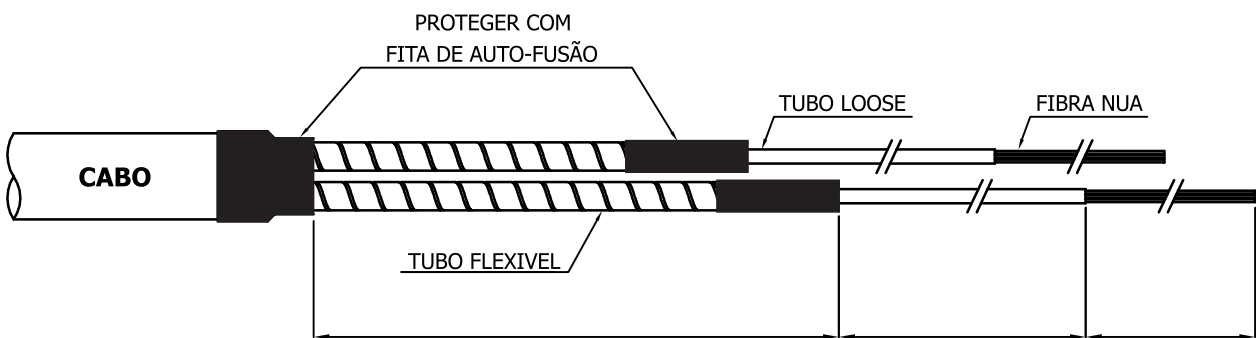


3. Preparación de los Cables Ópticos (Fusión)

El SR-600 permite la instalación de cables con tubos Loose, para conexiones en Sub Racks de fusión, y cordones Ópticos para conexiones en Sub Rack de Cross Connect.

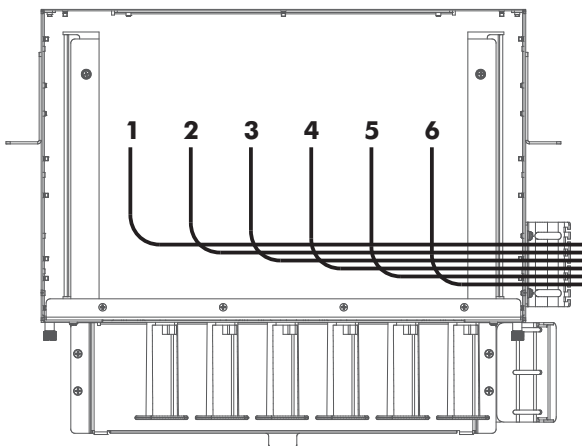
3.1 Preparación de los cables ópticos no conectorizados (Tubo Loose) para la instalación:

1. Decape 2,7 metros del cable óptico no conectorizado (tubo Loose), inserte el tubo flexible negro (dimensión de acuerdo con la tabla abajo) en el tubo Loose y proteja la zona del empalme de la chaqueta del cable con el tubo flexible con la cinta de auto-fusión. Después de insertar el tubo flexible negro, decape 1 metro del tubo Loose y prepare las fibras desnudas para la fusión.



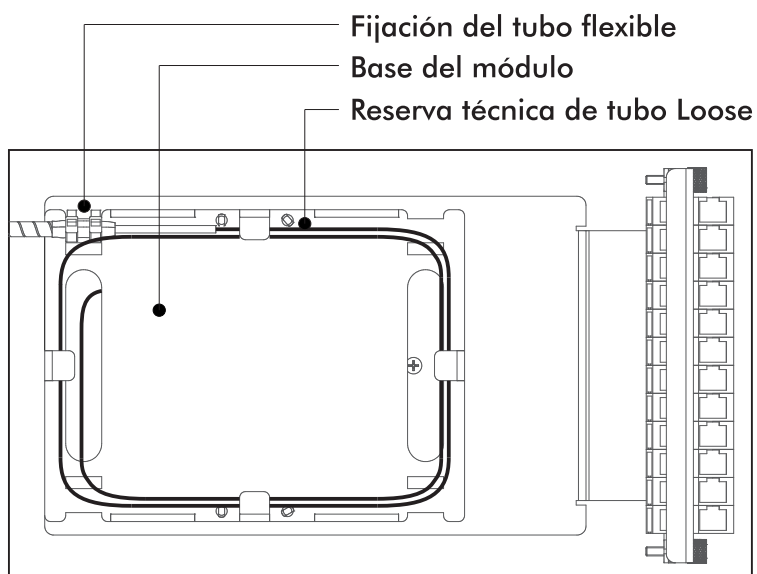
De Acuerdo con la Tabla abajo

2. Para los otros módulos repita las operaciones del paso 1. Las medidas de los decapes de los módulos deben seguir la tabla abajo (sustraer la medida de 0,04 metros de la medida total para cada módulo):

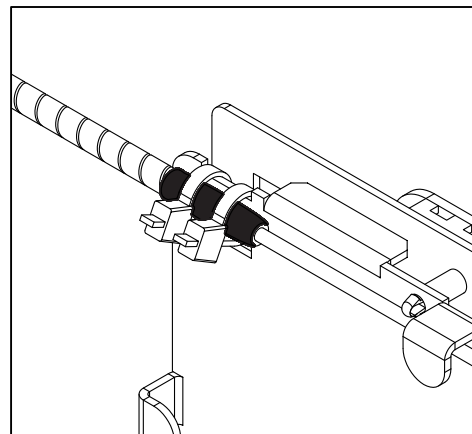


Nº Módulo	Longitud de los Mini flex
1	0,90 metros
2	0,86 metros
3	0,82 metros
4	0,78 metros
5	0,74 metros
6	0,70 metros

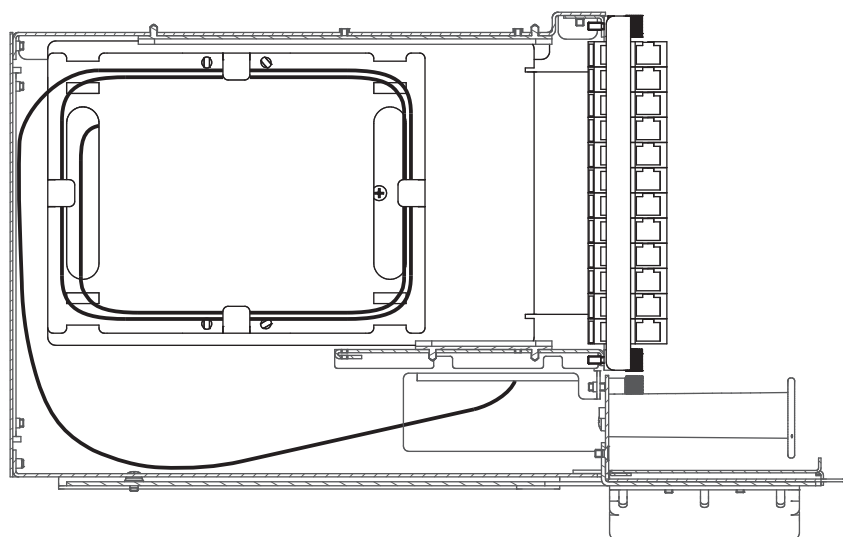
3. Almacene la reserva técnica de tubo Loose en la base del módulo. Fije el tubo Loose, por la parte protegida con la cinta de auto fusión, utilizando las dos abrazaderas plásticas.



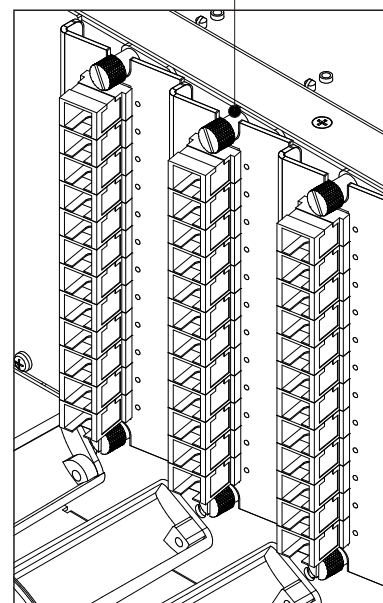
Detalle da fuxação do tubo flexible en base do módulo



4. Inserte el módulo en el Sub Rack utilizando la secuencia definida en el paso 2. Utilizando un destornillador, fije el tornillomoleteado del módulo en el Sub Rack.

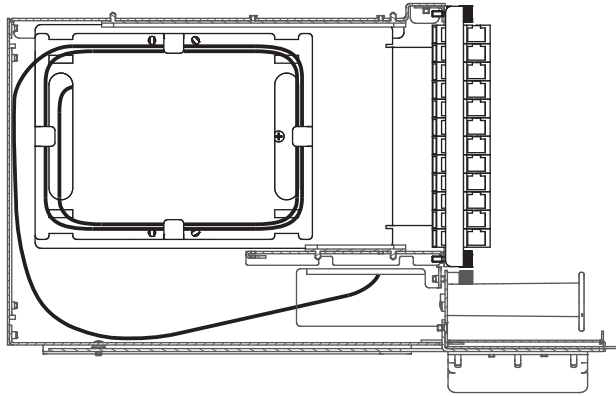


Tornillo moleteado de fuxação do módulo

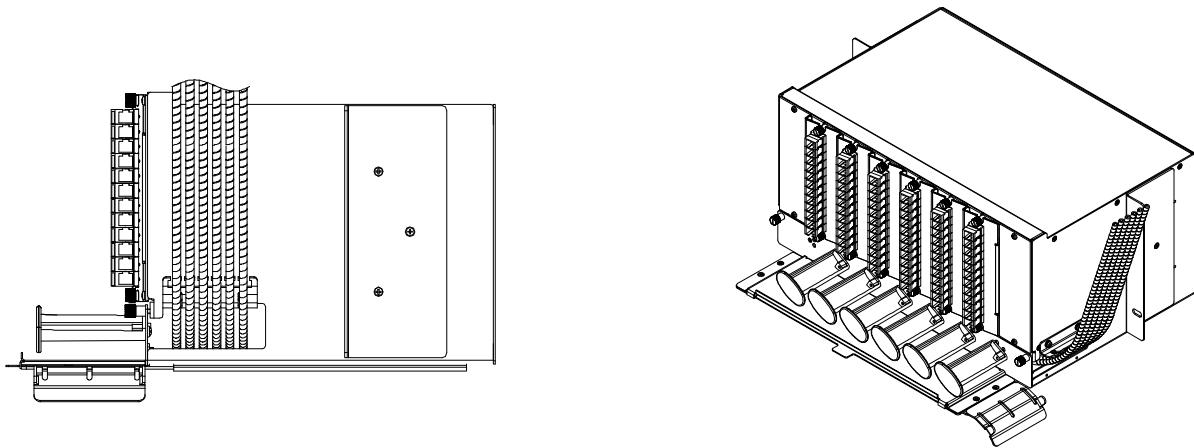


Detalle da fuxación do módulo en el Sub Rack

5. Después de fijar el tubo flexible de protección, montar los módulos en el SR-600.

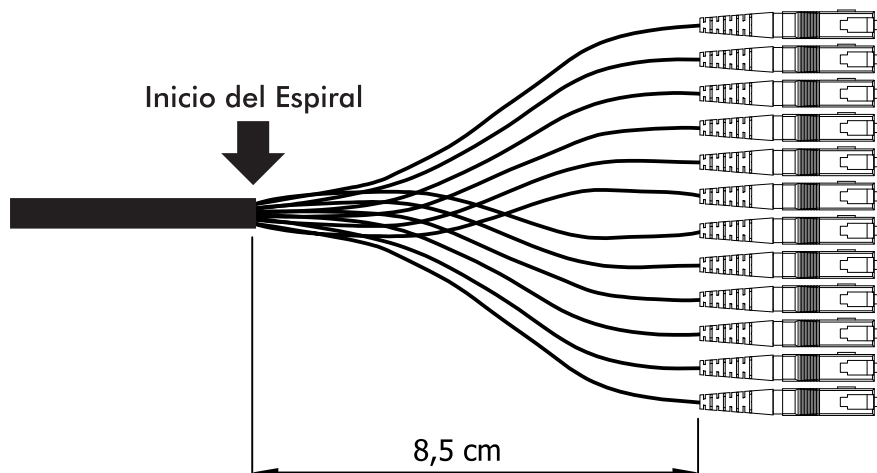


6. Fijar los Tubos Loose protegidos por el tubo flexible de protección en el soporte lateral, utilizando abrazaderas de plástico.

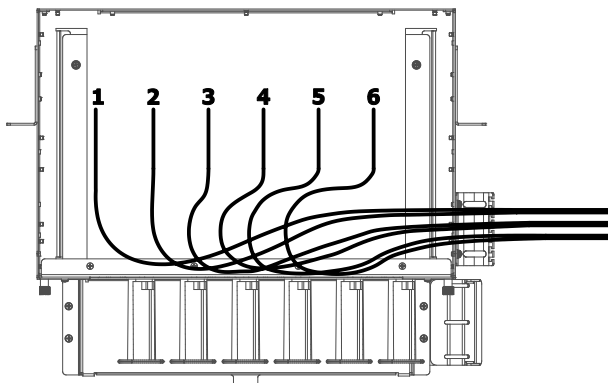


■ 4. Preparación de los Cordones Ópticos (Cross Connect)

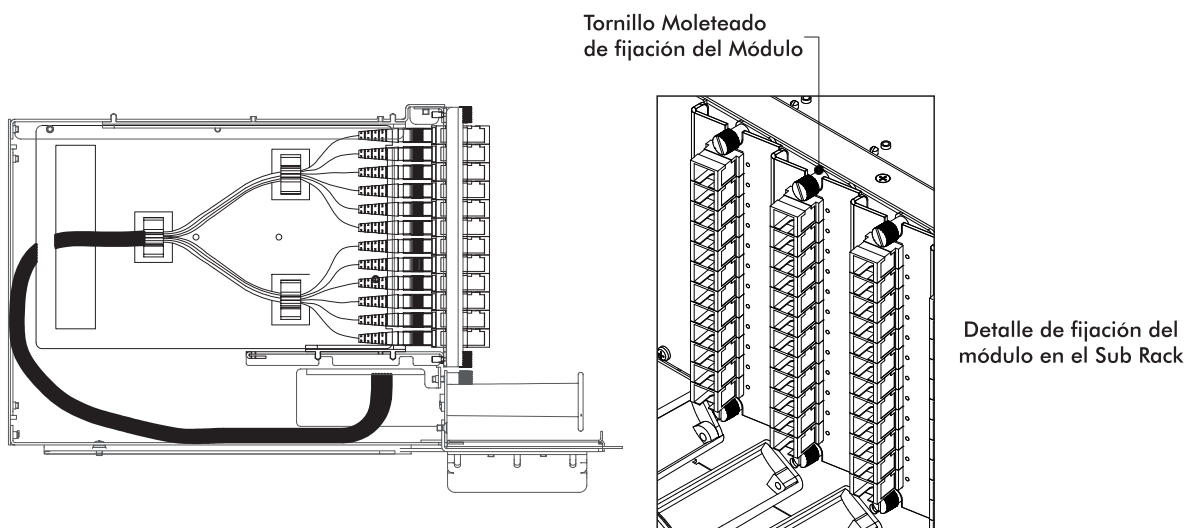
4.1. Separe los grupos de cordones ópticos según la capacidad del módulo a utilizarse. Después de hacer esta división inserte el espiral negro suministrado en el kit en los cordones a partir de una distancia de 8,5 centímetros de los bordes de los conectores como se muestra en la figura a continuación:



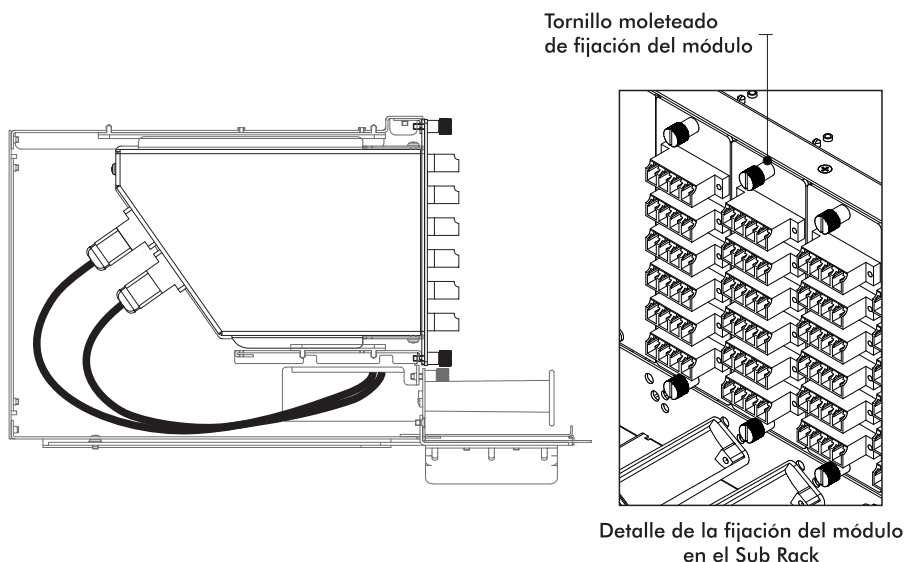
4.2 Con los cordones montados con la espiral, realizar las maniobras de estos según el módulo a montarse, como en la imagen abajo:



4.3 Inserte los cordones con el espiral por la entrada del Sub Rack, guiados a través de la abertura de paso del módulo. Divida los cordones entre las abrazaderas de base adhesiva y haga las conectorizaciones. Inserte el módulo en el Sub Rack y utilizando un destornillador, fije el tornillo moleteado en el Sub Rack.



4.4 Inserte los cordones (cable Fanout) por la entrada del Sub Rack, guiando hasta el módulo MTP y haga las conectorizaciones. Inserte el módulo MTP en el Sub Rack y utilizando un destornillador, fije el tornillo moleteado en el Sub Rack.



■ Certificado de garantía

Rosenberger Domex Telecomunicações Ltda. Otorgará al cliente la Garantía de reemplazo total o parcial del producto entregado que, bajo condiciones normales de uso, presente DEFECTOS DE FABRICACIÓN o de MATERIALES debidamente comprobados a través de análisis concluyente en Rosenberger.

Periodo de Garantía

Excepto si acordado de otra manera con el cliente a través de acuerdo de suministro, el periodo de garantía es de 12 (doce) meses, contados a partir de la fecha de entrega del producto. Los Datos de la Prueba están Disponibles bajo Solicitud por un Periodo de 12 (doce) meses.

Aplicación de la garantía

Rosenberger Domex Telecomunicações Ltda. declara esta garantía nula si el equipo sufre cualquier daño causado por la instalación no conforme a las instrucciones en este manual, la instalación en ambiente que exponga el producto a altas temperaturas o humedad, o incluso por daños sufridos como consecuencia del mal uso y manejo inadecuado.

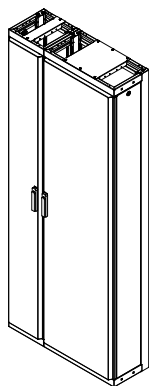
Generalidades

La garantía de las partes y componentes sustituidos se extingue con el periodo de garantía del equipo. **Rosenberger Domex Telecomunicações Ltda.** puede revisar, modificar o perfeccionar, discontinuar o cambiar el producto y sus componentes, en cualquier momento, así como las condiciones aquí insertadas, sin incurrir en cualquier responsabilidad u obligación con el comprador. La responsabilidad de **Rosenberger Domex Telecomunicações Ltda.** está restringida al periodo de esta garantía.

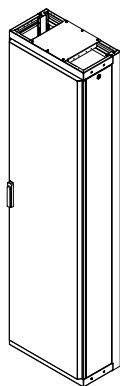
Eventuales retrasos en la ejecución de los servicios de Asistencia Técnica no proporcionan al propietario el derecho a indemnización, tampoco la extensión del periodo de garantía. Los defectos de fabricación o de materiales objeto de esta garantía no serán, en ninguna hipótesis, razón para la terminación del contrato de compra y venta o para la indemnización de cualquier naturaleza

Conozca la línea completa **FOCUX** SOLUTION

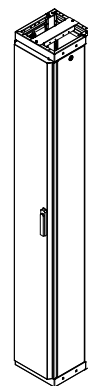
Racks



FTH - 900

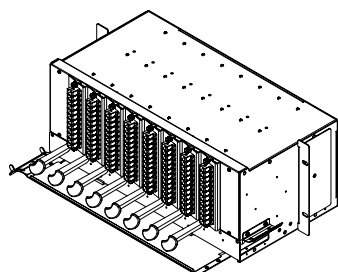


FTH - 600 / 601 / 610 / 620

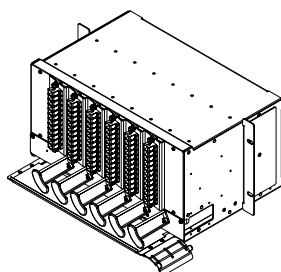


FTH - 300

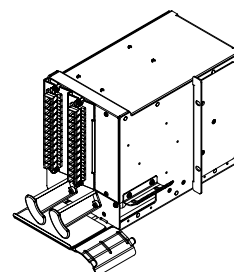
Sub Racks



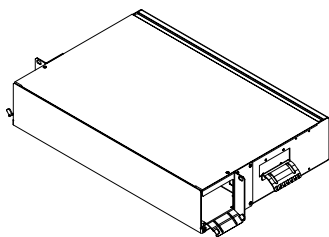
SR - 900



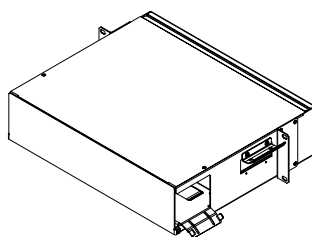
SR - 600 / 601



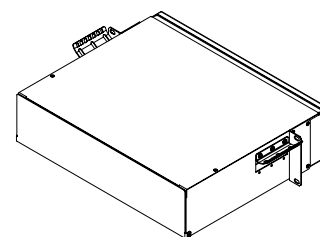
SR - 300



QDF - 900

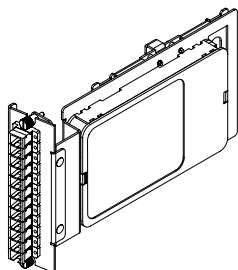


QDF - 600

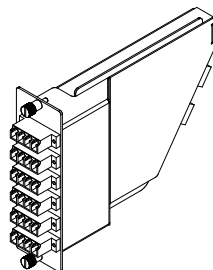


QDF - 610

Módulos



Módulo



Módulo MTP

**Rosenberger
Domex**

Rosenberger Domex Telecomunicações Ltda.

Av. Cabletech, 601 - Guamirim
CEP 12295-230 - Caçapava - SP - Brasil
Fone: +55 12 3221-8500