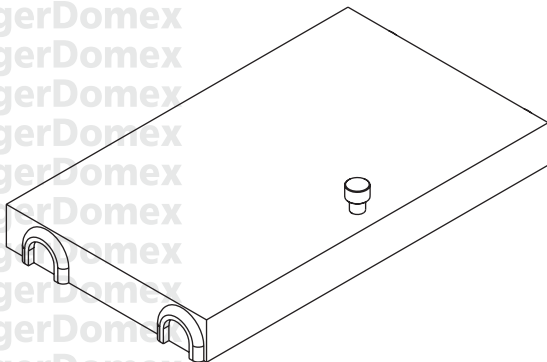


Rosenberger Domex
**Rosenberger
Domex**



TOA-12

manual de instruções

Papel Reciclado

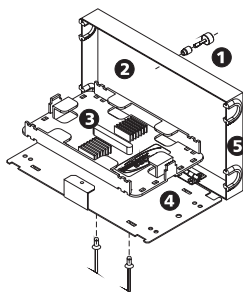


Implante essa idéia.



Rosenberger Domex Telecomunicações Ltda.

Av. Cabletech, 601 - Guamirim
CEP 12295-230 - Caçapava - SP - Brasil
Fone: +55 12 3221 8500



- 1** parafuso para fechamento da tampa
screw for cover locking
- 2** tampa com bobradiças
cover with hinges
- 3** **Cassete de Emendas RDT** fixado por rebites
longer chassis for the adaptors protection
- 4** chassi com furação para fixação em parede
chassi with holes for wall fixation
- 5** entradas do cabo óptico
optical cable entrances

O **TOA-12** é constituída por:

- 01 chassi com tampa em aço galvanizado SAE 1020 com pintura eletrostática texturizada bege RAL 7032
- 01 **Cassete de Emendas RDT** sem tampa, já fixado ao chassi por rebites
- 04 tampas para as saídas do cabo óptico em borracha
- 01 kit de fixação contendo: 02 parafusos, 02 buchas S6, 12 protetores de emendas, 08 abraçadeiras de nylon e 20cm de fita de auto-fusão.

Opcionais da TOA-12:

- cabo óptico;
- serviço de fusão feito pela RDT
- personalização do painel frontal

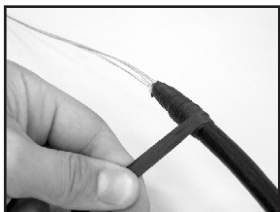
Dimensões: A: 21mm / L: 109mm / P: 186mm / Peso: 380g

INSTRUÇÕES

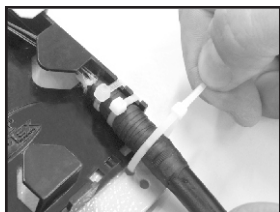


- 1-** Com uma caneta, marque os pontos de furação na parede - use os furos do chassi como gabarito. Em seguida, abra os furos com uma furadeira

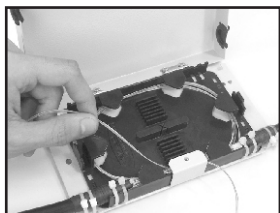
INSTRUÇÕES



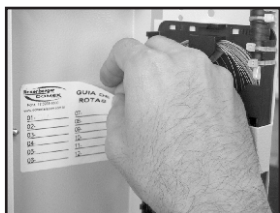
2- Decape o cabo óptico deixando as fibras aparentes e aplique a fita de auto fusão em aproximadamente 4cm da ponta do cabo;



3- Posicione a ponta do cabo óptico na entrada do **Cassete de Emendas RDT**; fixe o cabo ao Cassete e ao chassi com as abraçadeiras de nylon, dando o aperto sobre a fita de auto fusão; apare as sobras das abraçadeiras;



4- Acomode as fibras no **Cassete de Emendas RDT** e faça as devidas fusões ópticas; com um estilete, fure a tampa de borracha de modo que ela se acomode ao cabo com o fechamento da tampa;



5- Fixe a **TOA** na parede/ preencha o mapa de rotas e cole na parte interna da tampa; feche a **TOA**.

CERTIFICADO DE GARANTIA

A **Rosenberger Domex Telecomunicações Ltda.** garante ao consumidor a substituição gratuita parcial ou total do produto aqui identificado, caso o mesmo apresente qualquer defeito de material ou fabricação pelo prazo de **01 ano** a partir da data de aquisição.

A mão-de-obra envolvida nessa substituição, bem como o envio da peça substitutiva, também serão gratuitos se confirmado o defeito dentro das condições normais de uso.

A **RDT** declara a garantia nula se este equipamento sofrer qualquer dano provocado por agentes da natureza, uso em desacordo com o manual de instruções ou se este certificado ou nota fiscal de compra apresentar rasuras ou modificações.

