



## Precauções gerais de segurança e meio ambiente



### Perigo:

- A radiação infravermelha é invisível e pode causar sérios danos a retina do olho.
  - Não olhe para o final de qualquer fibra óptica.
  - Não olhe diretamente para os adaptadores ópticos do módulo.
  - Um medidor de potência óptica deve ser utilizado para verificar as fibras ativas.
  - A tampa de proteção ou capa deve ser imediatamente colocada sobre qualquer adaptador ou conector de fibra óptica irradiante para evitar quantidades potencialmente perigosas de radiação.
- Esta prática também evita que partículas de sujeira entrem no adaptador ou conector.

### Cuidados Ambientais:



Quando este produto tiver seu uso descontinuado, recomendamos que os itens compostos de materiais recicláveis como: metal, plástico e papel sejam separados e descartados em local apropriado para a coleta seletiva para que tenha a sua destinação adequada.

Materiais que possuem elementos com fibras ópticas, como cabos e cordões devem ser preferencialmente destinados para reciclagem. Estes materiais não devem ser queimados a céu aberto e o descarte em lixeiras comuns deve ser evitado.

A coleta seletiva destina os materiais para a reutilização ou reciclagem o que minimiza os impactos ambientais.

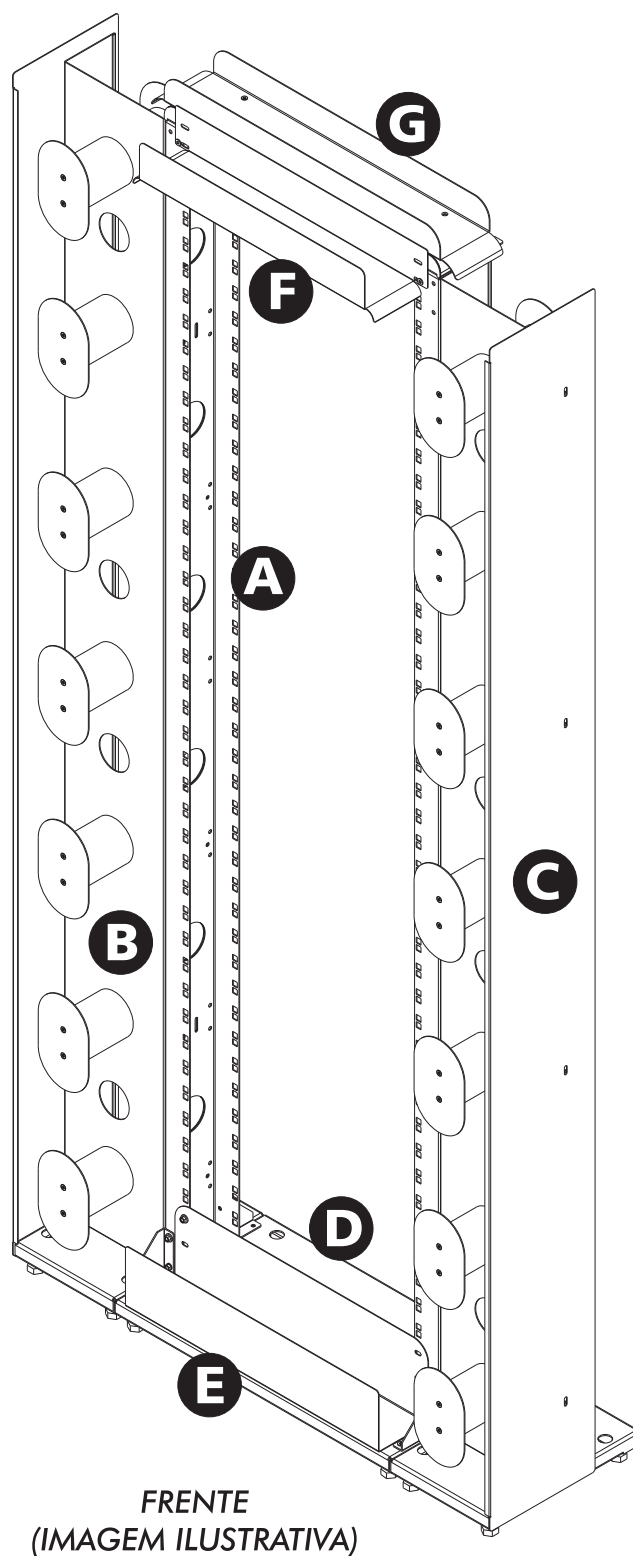
Os materiais utilizados neste produto seguem a Diretiva Europeia RoHS, que restringe o uso de metais pesados na fabricação dos produtos e está relacionada à preservação do meio-ambiente.

área útil: 44U (1U = 44,45mm)  
largura útil: 19" (482,6mm)  
largura externa: 952mm  
profundidade externa: 300mm

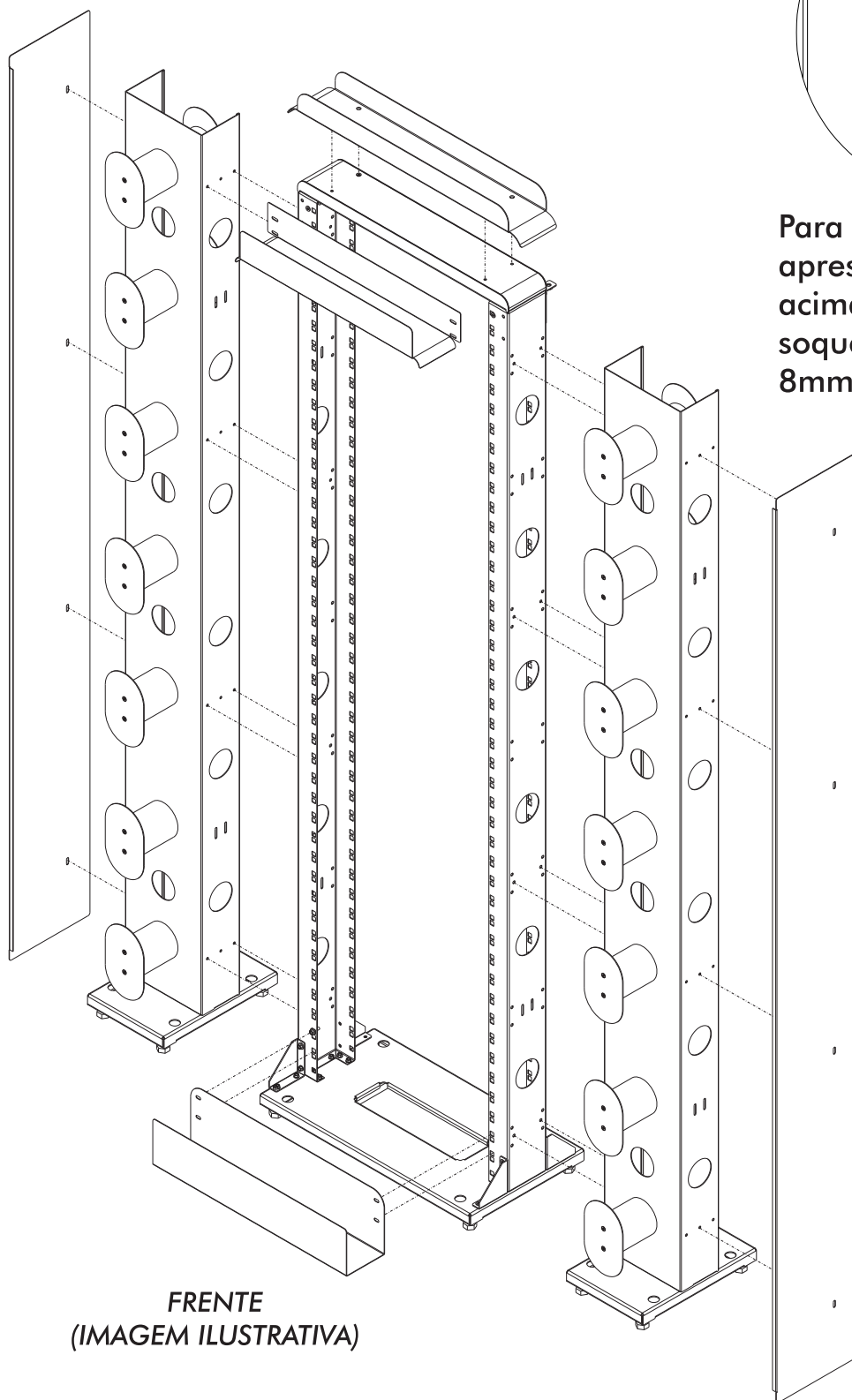
**Chapas em aço**, com tratamento superficial tipo fosfatização e pintura texturizada bege RAL 7032

O **RACK ABERTO RDT** é constituído por:

- estrutura em aço, colunas parafusadas com furação para porcas gaiola (item **A**)
- 02 colunas organizadoras de cabos em aço, com 07 guias metálicos cada (item **B**)
- 02 tampas laterais em aço, parafusadas nas colunas organizadoras de cabos (item **C**)
- base em aço, parafusada na estrutura principal, com abertura para passagem dos cabos ópticos (item **D**)
- 01 calha inferior para acomodação e passagem de cabos (item **E**)
- 01 calha superior para acomodação e passagem de cabos (item **F**)
- 01 guia superior para proteção e passagem de cabos (item **G**)
- acompanha kit de fixação:
  - . 04 parafusos de cabeça escareada Philips M5x10 (fixação do item **G**)
  - . 16 parafusos de cabeça sextavada M5x10 (fixação do item **B**)
  - . 16 arruelas lisas (fixação do item **B**)
  - . 16 arruelas de pressão (fixação do item **B**)
  - . 08 parafusos de cabeça sextavada M5x10, 08 arruelas lisas e 08 arruelas de pressão (fixação do item **C**)



## MONTAGEM



Para a fixação dos itens apresentados no desenho acima, utilize uma chave soquete canhão ou fixa 8mm e uma chave Phillips.

## **CERTIFICADO DE GARANTIA**

### **Termo de Garantia**

A **Rosenberger Domex Telecomunicações Ltda.** Concederá ao cliente a Garantia de substituição total ou parcial do produto entregue que, em condições normais de uso, apresentarem DEFEITOS DE FABRICAÇÃO ou de MATERIAIS devidamente comprovados através de análise conclusiva na Rosenberger.

### **Prazo de Garantia**

Exceto se de outra forma for acordado com o cliente por meio de contrato de fornecimento, o prazo de garantia será de 12 (doze) meses, contados a partir da data de entrega do produto.

### **Aplicação da Garantia**

A Rosenberger Domex Telecomunicações Ltda. declara esta garantia nula se o equipamento sofrer qualquer dano provocado pela instalação em desacordo com as instruções deste manual, instalação em ambiente que exponha o produto a alta temperatura ou umidade ou ainda danos sofridos pelo produtos em consequência de mal uso e manuseio inadequado.

### **Generalidades**

A garantia das peças e dos componentes substituídos extingue-se com o prazo de garantia do equipamento. É facultado à Rosenberger Domex Telecomunicações Ltda. revisar, modificar ou aperfeiçoar, descontinuar ou alterar o produto e seus componentes, a qualquer tempo, bem como as condições aqui inseridas, sem incorrer em qualquer responsabilidade ou obrigação para com o comprador. A responsabilidade da Rosenberger Domex Telecomunicações Ltda. é restrita ao tempo da presente garantia.

Atrasos eventuais na execução dos serviços de Assistência Técnica não conferem direito ao proprietário à indenização, e nem à extensão do prazo de garantia. Os defeitos de fabricação ou de material objeto desta garantia não constituirão, em nenhuma hipótese, motivo para rescisão de contrato de compra e venda ou para indenização de qualquer natureza.

