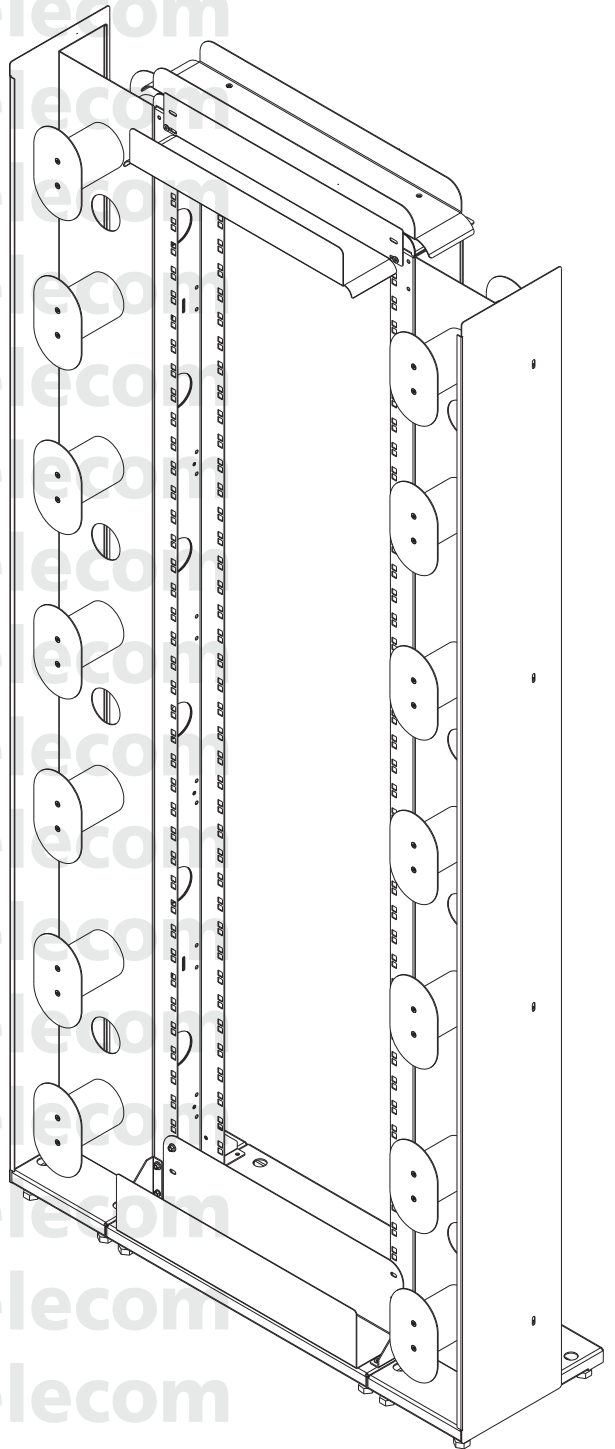


# RACKABERTO 93



## manual de instrucciones

Compañia certificada  
Certificação ISO 9001  
Certificação ISO 14001

**Rosenberger Domex Telecomunicações Ltda.**

Av. Cabletech, 601 - Guamirim  
CEP 12295-230 - Caçapava - SP - Brasil  
Fone: +55 12 3221-8500

Apoyamos:



## Precauciones generales de seguridad y medio ambiente

### **Peligro:**

- La radiación infrarroja es invisible y puede causar graves daños a la retina del ojo.
  - No mire al final de cualquier fibra óptica.
  - No mire directamente a los adaptadores ópticos del módulo.
  - Se debe utilizar un medidor de potencia óptica para verificar las fibras activas.
  - La tapa o cubierta de protección debe colocarse inmediatamente sobre cualquier adaptador o conector de fibra óptica irradiante para evitar cantidades potencialmente peligrosas de radiación.
- Esta práctica también evita que partículas de suciedad entren en el adaptador o conector.



### **Cuidados Ambientales:**

Cuando este producto tenga su uso discontinuado, recomendamos que los elementos compuestos de materiales reciclables, tales como: metal, plástico y papel sean separados y eliminados en un lugar apropiado para la recogida selectiva para que su eliminación sea adecuada.

Los materiales que tengan elementos con fibras ópticas, tales como cables y cordones deben preferentemente enviarse al reciclaje. Estos materiales no deben ser quemados al aire libre y se debe evitar la eliminación en basureros comunes.

La recogida selectiva está destinada a los materiales para reutilización o reciclaje o que minimicen los impactos ambientales.

Los materiales utilizados en este producto siguen la Directiva Europea RoHS, que restringe el uso de metales pesados en la fabricación de los productos y está relacionada con la preservación del medio ambiente.



Área útil: 44U's (1U=44,45mm)

Ancho útil: 19" (482,6mm)

Ancho externo: 952mm

Profundidad externo: 300mm

Chapas de acero, con tratamiento superficial tipo fosfatización y pintura texturizada beige RAL 7032.

El Rack Abierto RDT es compuesto por:

- estructura en acero, columnas atornilladas con agujeros para tuerca jaula (ítem **A**);

- 2 columnas organizadoras de cables, en acero, cada una con 7 guías metálicos (ítem **B**);

- 2 tapas laterales en acero, atornilladas en las columnas organizadoras de cables (ítem **C**);

- base en acero, atornillada en la estructura principal, con apertura para pasaje de los cables ópticos (ítem **D**);

- 1 canal inferior para acomodación y pasaje de los cables (ítem **E**);

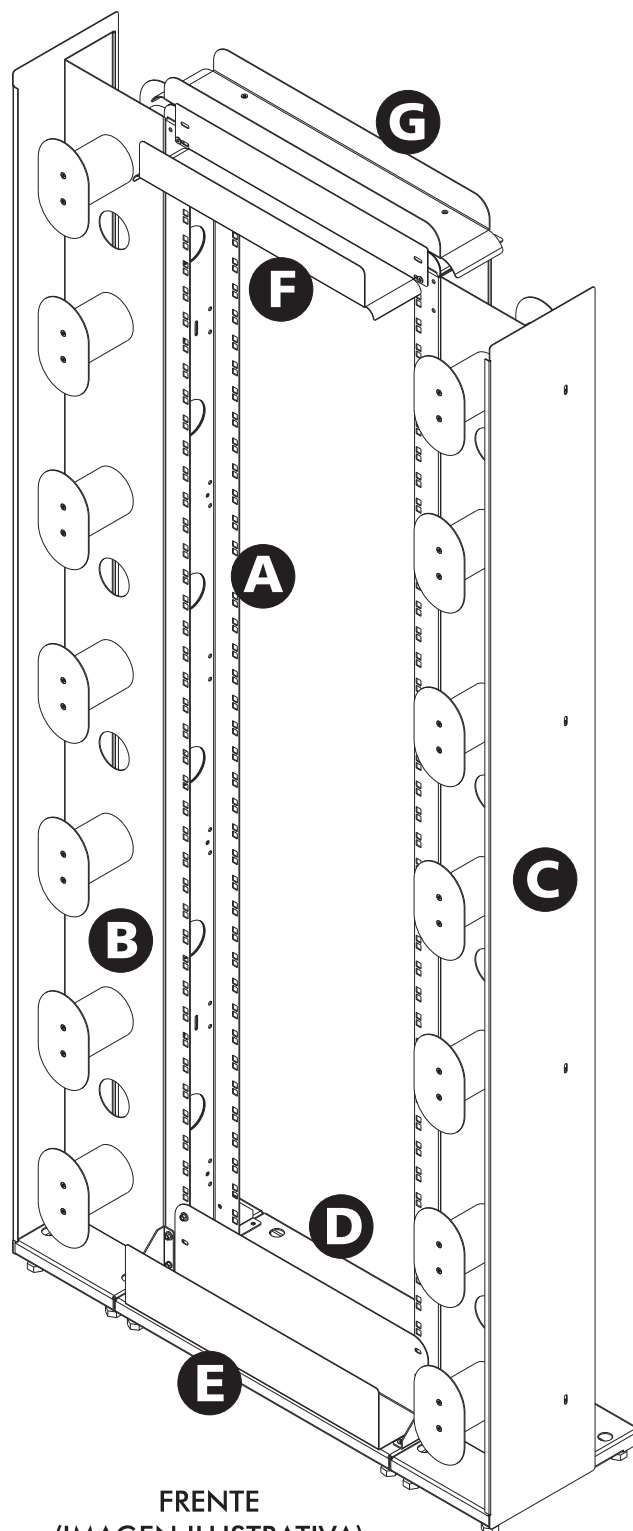
- 1 canal superior para acomodación y pasaje de los cables (ítem **F**);

- 1 guía superior para protección y pasaje de los cables, con kit de fijación incluso (ítem **G**);

- 4 tornillos con cabeza escareada, Phillips M5x10 (fijación del ítem **G**);

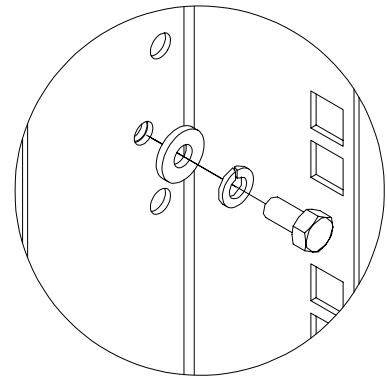
- 16 tornillos con cabeza hexagonal M5x10, 16 arandelas planas, 16 arandelas de presión (fijación del ítem **B**);

- 8 tornillos con cabeza hexagonal M5x10, 8 arandelas planas, 8 arandelas de presión (fijación del ítem **C**);

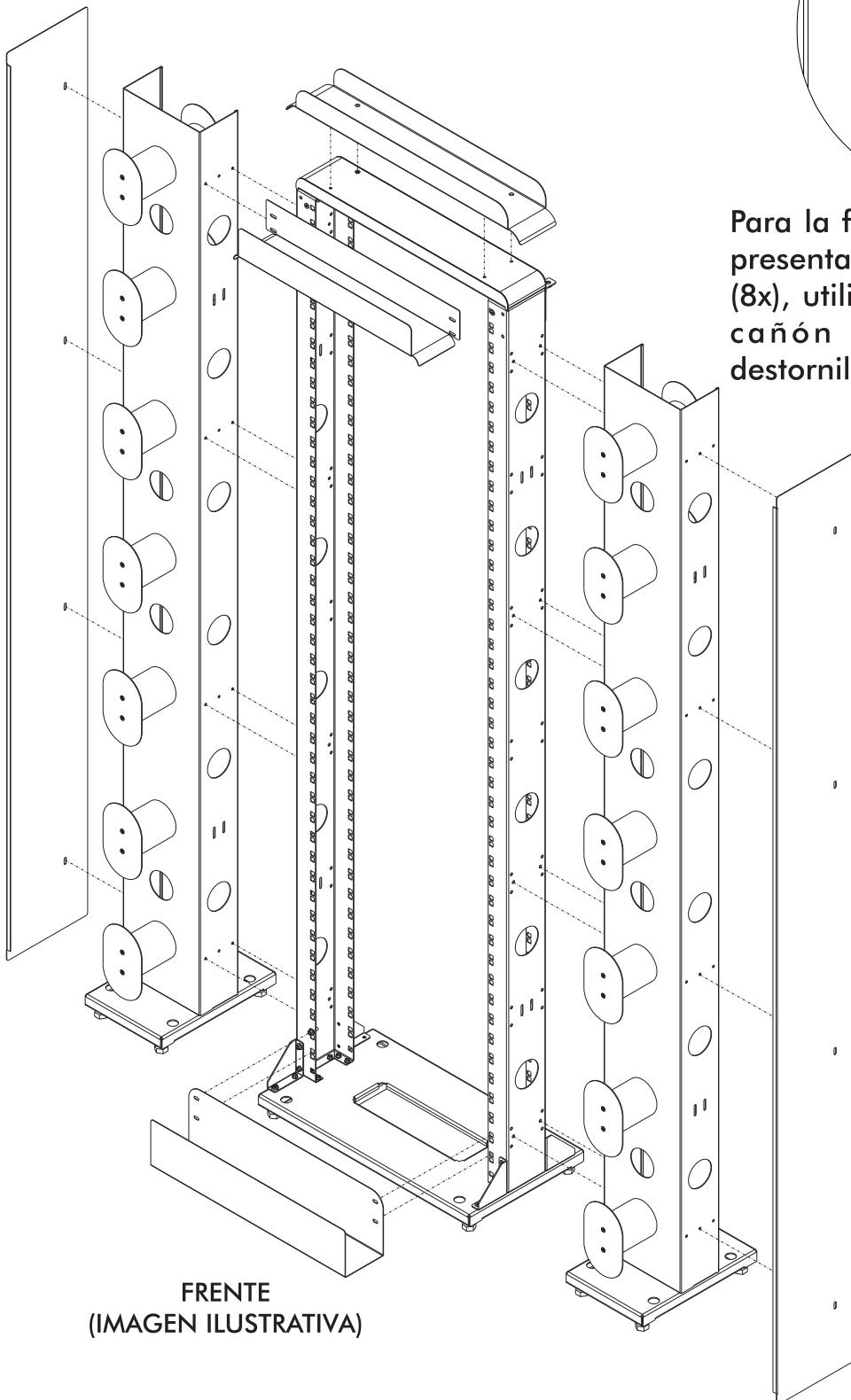


FRENTE  
(IMAGEN ILUSTRATIVA)

## MONTAJE



Para la fijación de los elementos presentados en el diseño arriba (8x), utilice una llave de tubo de cañón o fijo 8mm y un destornillador Philips.



FRENTE  
(IMAGEN ILUSTRATIVA)

## **Término de Garantía**

Rosenberger Domex Telecomunicações Ltda. Otorgará al cliente la Garantía de reemplazo total o parcial del producto entregado que, bajo condiciones normales de uso, presente DEFECTOS DE FABRICACIÓN o de MATERIALES debidamente comprobados a través de análisis concluyente en Rosenberger.

## **Periodo de Garantia**

Excepto si acordado de otra manera con el cliente a través de acuerdo de suministro, el periodo de garantía es de 12 (doce) meses, contados a partir de la fecha de entrega del producto. Los Datos de la Prueba están Disponibles bajo Solicitud por un Periodo de 12 (doce) meses.

## **Aplicación de la garantía**

Rosenberger Domex Telecomunicações Ltda. declara esta garantía nula si el equipo sufre cualquier daño causado por la instalación no conforme a las instrucciones en este manual, la instalación en ambiente que exponga el producto a altas temperaturas o humedad, o incluso a daños sufridos como consecuencia del mal uso y manejo inadecuado.

## **Generalidades**

La garantía de las partes y componentes sustituidos se extingue con el periodo de garantía del equipo. Rosenberger Domex Telecomunicações Ltda. puede revisar, modificar o perfeccionar, discontinuar o cambiar el producto y sus componentes, en cualquier momento, así como las condiciones aquí insertadas, sin incurrir en cualquier responsabilidad u obligación con el comprador. La responsabilidad de Rosenberger Domex Telecomunicações Ltda. está restringida al periodo de esta garantía.

Eventuales retrasos en la ejecución de los servicios de Asistencia Técnica no proporcionan al propietario el derecho a indemnización, tampoco la extensión del periodo de garantía. Los defectos de fabricación o de materiales objeto de esta garantía no serán, en ninguna hipótesis, razón para la terminación del contrato de compra y venta o para la indemnización de cualquier naturaleza.

