



## **NOSSA EMPRESA**

A Rosenberger Domex Telecom desenvolve soluções para infra-estrutura de rede física, incluindo conectividade e sistema de distribuição de cabeamento óptico e coaxial. Desde 1985 no Brasil e com grande experiência no mercado.

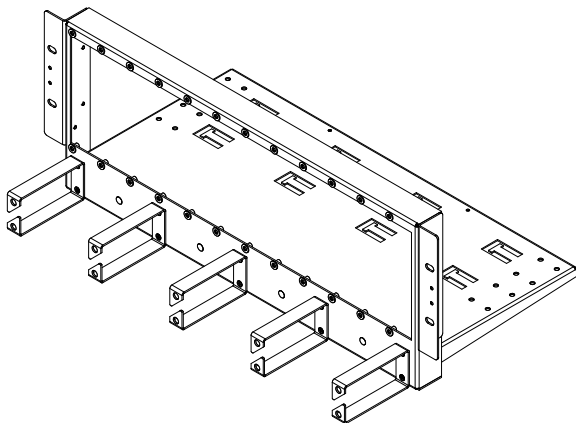
Temos uma equipe especializada para execução de serviços em Fibra Óptica, como fusões e testes nas mais diversas áreas como: Data Centers, rodovias, indústrias e prédios comerciais, capaz de prover vistoria técnica, pré-instalação, relatórios de testes e certificações além de projeto definitivo. Acesse nosso site e conheça mais sobre nossas soluções: [www.rosenbergerdomex.com.br](http://www.rosenbergerdomex.com.br)

Entre em contato conosco:  
Tel.: +55 12 3221 8500  
E-mail: [vendas@rdt.com.br](mailto:vendas@rdt.com.br)

## **Sobre este manual**

Este manual fornece as informações necessárias para a instalação e operação do **PAINEL SLIM144**. Por favor, leia todo o manual contendo os procedimentos antes de começar a instalação. Os exemplos e ilustrações mostrados nesse manual servem de referência para as instalações básicas e podem não representar exatamente a sua instalação.

### PAINEL SLIM144



O **PAINEL SLIM 144** foi desenvolvido para organizar e proteger os cordões ópticos através do sistema de espelhamento, contribuindo para o máximo aproveitamento do espaço físico das redes ópticas, preservando fatores essenciais no gerenciamento da rede, como: visibilidade, acessibilidade das conexões e fácil manuseio.

- possui Guia cabo frontal para organizar com tampa de proteção;
- bandeja traseira para fixação dos cordões e cabos;
- Painel de adaptadores identificação numérica dos adaptadores;
- painel frontal personalizável com o logotipo do cliente (consulte condições);
- chapas adaptadoras para 21" e 23".
- Kits de instalação

#### **Especificações técnicas:**

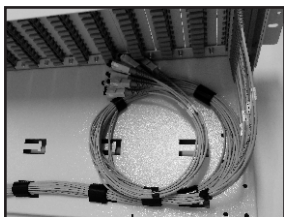
Dimensões (LxPxA):	483 x 256 x 177 (4Us)mm
Peso:	~ 2,5 kg
Capacidade máxima:	até 144FO (12 módulos)
Cor:	Bege (RAL 7032), Cinza (RAL 7035) ou Preto (RAL 9005).
Material:	Aço Minimizado / Alumínio

#### **Kit PAINEL SLIM144:**

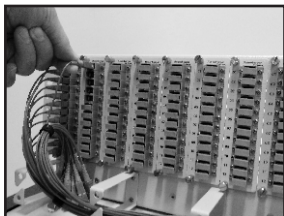
01 un. kit de fixação de Diods; 08 un. abraçadeira de nylon 100mm; 02 un. parafusos M3x6 cabeça escareada; 02 pçs. chapa adaptadora 19"x21"; 02 pçs. chapa adaptadora 19"x23"; 02 un. suporte "Z" tampa frontal; 01 mt. velcro dupla face.



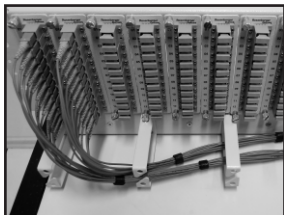
## INSTRUÇÕES



**5-** Após organizadas as fibras, faça as conectorizações na parte de trás dos módulos.



**6-** Faça as conectorizações frontais e encaminhe as fibras para os guias cabos frontal.



**7-** Organize a saída das fibras no guia cabo frontal, utilizando o Velcro dupla face, finalizando assim a sua instalação.

## Termo de Garantia

A Rosenberger Domex Telecomunicações Ltda. Concederá ao cliente a Garantia de substituição total ou parcial do produto entregue que, em condições normais de uso, apresentarem DEFEITOS DE FABRICAÇÃO ou de MATERIAIS devidamente comprovados através de análise conclusiva na Rosenberger.

### Prazo de Garantia

Exceto se de outra forma for acordado com o cliente por meio de contrato de fornecimento, o prazo de garantia será de 12 (doze) meses, contados a partir da data de entrega do produto.

### Aplicação da garantia

A Rosenberger Domex Telecomunicações Ltda. declara esta garantia nula se o equipamento sofrer qualquer dano provocado pela instalação em desacordo com as instruções deste manual, instalação em ambiente que exponha o produto a alta temperatura ou umidade ou ainda danos sofridos pelo produtos em consequência de mal uso e manuseio inadequado.

## Generalidades

A garantia das peças e dos componentes substituídos extingue-se com o prazo de garantia do equipamento. É facultado à Rosenberger Domex Telecomunicações Ltda. revisar, modificar ou aperfeiçoar, descontinuar ou alterar o produto e seus componentes, a qualquer tempo, bem como as condições aqui inseridas, sem incorrer em qualquer responsabilidade ou obrigação para com o comprador. A responsabilidade da Rosenberger Domex Telecomunicações Ltda. é restrita ao tempo da presente garantia.

Atrasos eventuais na execução dos serviços de Assistência Técnica não conferem direito ao proprietário à indenização, e nem à extensão do prazo de garantia. Os defeitos de fabricação ou de material objeto desta garantia não constituirão, em nenhuma hipótese, motivo para rescisão de contrato de compra e venda ou para indenização de qualquer natureza.

## Precauções gerais de segurança e meio ambiente

### Perigo:



- A radiação infravermelha é invisível e pode causar sérios danos a retina do olho.
  - Não olhe para o final de qualquer fibra óptica.
  - Não olhe diretamente para os adaptadores ópticos do módulo.
  - Um medidor de potência óptica deve ser utilizado para verificar as fibras ativas.
  - A tampa de proteção ou capa deve ser imediatamente colocada sobre qualquer adaptador ou conector de fibra óptica irradiante para evitar quantidades potencialmente perigosas de radiação.
- Esta prática também evita que partículas de sujeira entrem no adaptador ou conector.

### Cuidados Ambientais:



Quando este produto tiver seu uso descontinuado, recomendamos que os itens compostos de materiais recicláveis como: metal, plástico e papel sejam separados e descartados em local apropriado para a coleta seletiva para que tenha a sua destinação adequada.

Materiais que possuem elementos com fibras ópticas, como cabos e cordões devem ser preferencialmente destinados para reciclagem. Estes materiais não devem ser queimados a céu aberto e o descarte em lixeiras comuns deve ser evitado.

A coleta seletiva destina os materiais para a reutilização ou reciclagem o que minimiza os impactos ambientais.

Os materiais utilizados neste produto seguem a Diretiva Européia RoHS, que restringe o uso de metais pesados na fabricação dos produtos e está relacionada à preservação do meio-ambiente.

Rosenberger Rose  
Rosenberger Rosenberg  
Rosenberger Rosenberger Ros  
Rosenberger Rosenberger Rosenbe  
Rosenberger Rosenberger F  
Rosenberger Rosenberger l  
Rosenberger Rosenberger Roser  
Rosenberger Rosenberger Rose  
Rosenberger Rosenberge  
Rosenberger Rosenberger Ros  
Rosenberger Rosenberger Rosenbe  
Rosenberger Rosenberg  
Rosenberger Rosenberger  
Rosenberger Rosenberger Roser  
Rosenberger Rosenberger Rosenberg  
Rosenberger Rosenberger Ros  
Rosenberger Rosenberger Ro  
Rosenberger Rosenberger Rosenbe  
Rosenberger Rosenberger l  
Rosenberger Rosenberger Rosen  
Rosenberger Rosenberger Rose  
Rosenberger Rosenberger Rosenberg  
Rosenberger Rosenberger Ro

# Rosenberger

Empresa certificada  
ISO 9001  
ISO 14001  
PN 50008342500  
Rev. 00 - Maio 2018

**Rosenberger Domex Telecomunicações Ltda.**

Av. Cabletech, 601 - Guamirim  
CEP 12295-230 - Caçapava - SP - Brasil  
Fone: +55 12 3221-8500

Apoiamos:

