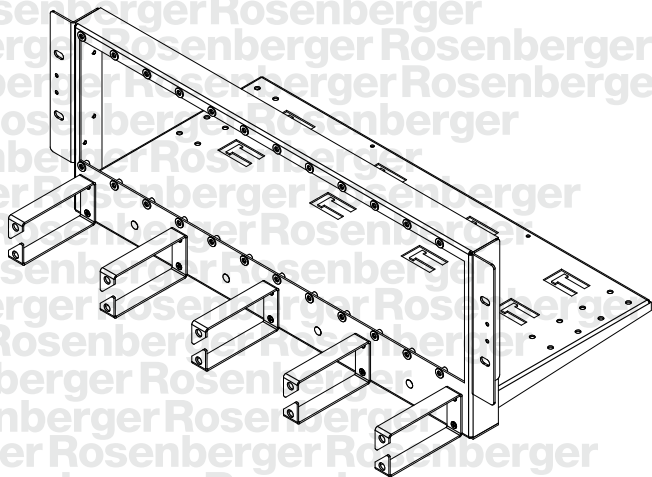


Rosenberger Rosenberger Rosenberger
er Rosenberger Rosenberger
senberger Rosenberger Rosenberger
rger Rosenberger Rosenberger
osenberger Rosenberger
Rosenberger Rosenberger
berg Rosenberger Rosenberger
enberger Rosenberger Rosenberger
er Ros enberger Rosenberger
senberger Rosenberger
rger Rosenberger Rosenberger
er Rosenberger Rosenberger
Rosenberger Rosenberger
nberger Rosenberger Rosenberger
er Rosenberger Rosenberger
enberger Rosenberger
osenberger Rosenberger
erger Rosenberger Rosenberger
Rosenberger Rosenberger
nberger Rosenberger Rosenberger
enberger Rosenberger
ger Rosenberger Rosenberger
senberger Rosenberger



Painel SLiM¹₄

manual de instrucciones

NUESTRA COMPAÑIA

Rosenberger Domex Telecom desarrolla soluciones de infraestructura de red física, incluyendo conectividad y sistemas de distribución de cableado óptico y coaxial. Desde 1985 en Brasil y con gran experiencia en el mercado.

Contamos con un equipo especializado para realizar servicios en Fibra Óptica, como fusiones y pruebas en las más diversas áreas, tales como: Data Centers, carreteras, industrias y edificios comerciales, capaces de proporcionar inspección técnica, preinstalación, informes de pruebas y certificaciones, además del proyecto definitivo. Visite nuestro sitio web y aprenda más acerca de nuestras soluciones: www.rosenbergerdomex.com.br

Contáctenos:

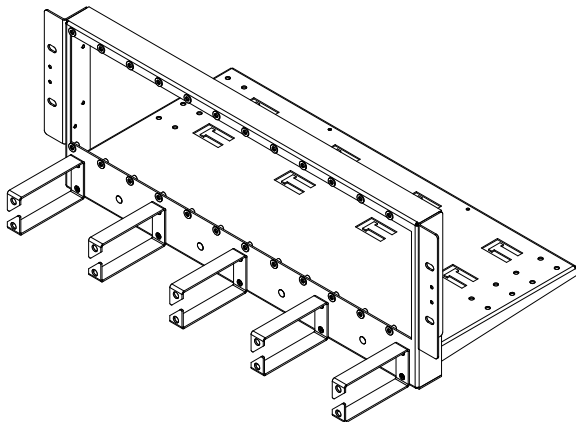
Tel.: +55 12 3221 8500

Correo Electrónico: vendas@rdt.com.br

Sobre este manual

Este manual proporciona la información necesaria para la instalación y operación del **PAINEL SLIM144**. Por favor, lea todo el manual conteniendo los procedimientos antes de empezar la instalación. Los ejemplos e ilustraciones mostrados en este manual sirven como referencia para las instalaciones básicas y pueden no representar exactamente su instalación.

PAINEL SLIM144



El **PAINEL SLIM144** fue desarrollado para organizar y proteger los cordones ópticos a través del sistema de reflejo, contribuyendo para el máximo aprovechamiento del espacio físico de las redes ópticas, preservando factores esenciales en la gestión de la red, como: visibilidad, accesibilidad de las conexiones y fácil manejo.

- tiene guía de cable frontal para organizar con tapa de protección;
- bandeja trasera para fijación de los cordones y cables;
- Panel de adaptadores identificación numérica de los adaptadores;
- panel frontal personalizable con el logotipo del cliente (consulte las condiciones);
- placas adaptadores para 21 "y 23".
- Kits de instalación.

Especificaciones técnicas:

Dimensiones (AxPxA):	483 x 256 x 177 (4Us)mm
Peso:	~ 2,5 kg
Capacidad máxima:	hasta 144FO (12 módulos)
Color:	Beige (RAL 7032), Gris (RAL 7035) ou Negro (RAL 9005).
Material:	Acero Minimizado / Aluminio

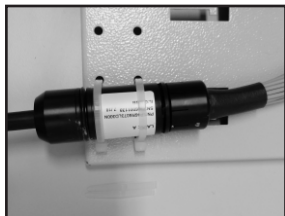
Kit PAINEL SLIM144:

01 un. kit de fijación de Dios; 08 un. abrazadera de nylon 100mm; 02 un. tornillos M3x6 cabeza escarpada; 02 pz. chapa adaptadora 19"x21"; 02 pz. chapa adaptadora 19"x23"; 02 un. soporte "Z" tampa frontal; 01 mt. velcro doble cara.

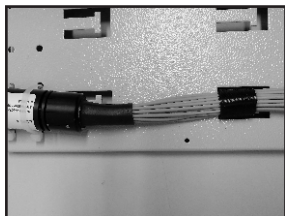
INSTRUCCIONES



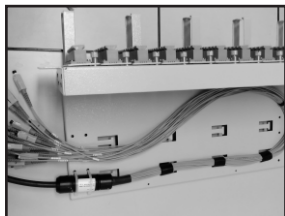
1- Enganche las tuercas jaula en el plano frontal de fijación del Bastidor y con una llave Phillips fije el **Painel Slim144** usando los tornillos y arandelas lisas M5 presentes en el kit de fijación.



2- Fijar en la bandeja del **Painel Slim144**, utilizando las abrazaderas de Nylon de 150mm, la unión del Cable Trunk.

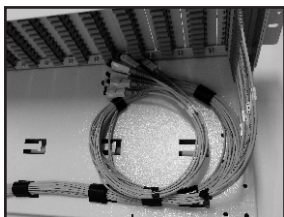


3- Utilizando el Velcro doble cara, haga la fijación y organización de los cordones en la bandeja del **Painel Slim144** (utilice los rasgos perfil C).

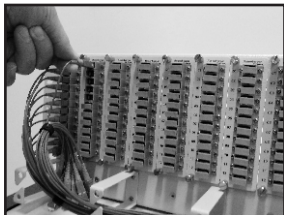


4- Separe las fibras en grupos y enrute a los módulos acomodando las sobras en la bandeja.

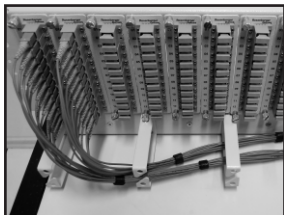
INSTRUCCIONES



5- Después de organizadas las fibras, haga las conectorizaciones en la parte trasera de los módulos.



6- Hacer las conexiones frontales y enrutar las fibras a las os guías de cables delanteros.



7- Organice la salida de las fibras en guía del cable frontal, utilizando el Velcro doble cara, finalizando así su instalación.

Término de Garantía

Rosenberger Domex Telecomunicações Ltda. Otorgará al cliente la Garantía de reemplazo total o parcial del producto entregado que, bajo condiciones normales de uso, presente DEFECTOS DE FABRICACIÓN o de MATERIALES debidamente comprobados a través de análisis concluyente en Rosenberger.

Periodo de Garantía

Excepto si acordado de otra manera con el cliente a través de acuerdo de suministro, el periodo de garantía es de 12 (doce) meses, contados a partir de la fecha de entrega del producto.

Aplicación de la garantía

Rosenberger Domex Telecomunicações Ltda. declara esta garantía nula si el equipo sufre cualquier daño causado por la instalación no conforme a las instrucciones en este manual, la instalación en ambiente que exponga el producto a altas temperaturas o humedad, o incluso a daños sufridos como consecuencia del mal uso y manejo inadecuado.

Generalidades

La garantía de las partes y componentes sustituidos se extingue con el periodo de garantía del equipo. Rosenberger Domex Telecomunicações Ltda. puede revisar, modificar o perfeccionar, discontinuar o cambiar el producto y sus componentes, en cualquier momento, así como las condiciones aquí insertadas, sin incurrir en cualquier responsabilidad u obligación con el comprador. La responsabilidad de Rosenberger Domex Telecomunicações Ltda. está restringida al periodo de esta garantía.

Eventuales retrasos en la ejecución de los servicios de Asistencia Técnica no proporcionan al propietario el derecho a indemnización, tampoco la extensión del periodo de garantía. Los defectos de fabricación o de materiales objeto de esta garantía no serán, en ninguna hipótesis, razón para la terminación del contrato de compra y venta o para la indemnización de cualquier naturaleza.

Precauciones generales de seguridad y medio ambiente

Peligro:

- La radiación infrarroja es invisible y puede causar graves daños a la retina del ojo.
 - No mire al final de cualquier fibra óptica.
 - No mire directamente a los adaptadores ópticos del módulo.
 - Se debe utilizar un medidor de potencia óptica para verificar las fibras activas.
 - La tapa o cubierta de protección debe colocarse inmediatamente sobre cualquier adaptador o conector de fibra óptica irradiante para evitar cantidades potencialmente peligrosas de radiación.
- Esta práctica también evita que partículas de suciedad entren en el adaptador o conector.



Cuidados Ambientales:

Cuando este producto tenga su uso discontinuado, recomendamos que los elementos compuestos de materiales reciclables, tales como: metal, plástico y papel sean separados y eliminados en un lugar apropiado para la recogida selectiva para que su eliminación sea adecuada.



Los materiales que tengan elementos con fibras ópticas, tales como cables y cordones deben preferentemente enviarse al reciclaje. Estos materiales no deben ser quemados al aire libre y se debe evitar la eliminación en basureros comunes.

La recogida selectiva está destinada a los materiales para reutilización o reciclaje o que minimicen los impactos ambientales.

Los materiales utilizados en este producto siguen la Directiva Europea RoHS, que restringe el uso de metales pesados en la fabricación de los productos y está relacionada con la preservación del medio ambiente.

Rosenberger Rose
Rosenberger Rosenberg
Rosenberger Rosenberger Ros
Rosenberger Rosenberger Rosenbe
Rosenberger Rosenberger F
Rosenberger Rosenberger l
Rosenberger Rosenberger Rosen
Rosenberger Rosenberger Rose
Rosenberger Rosenberge
Rosenberger Rosenberger Ros
Rosenberger Rosenberger Rosenbe
Rosenberger Rosenberg
Rosenberger Rosenberger
Rosenberger Rosenberger Rosen
Rosenberger Rosenberger Rosenberg
Rosenberger Rosenberger Ros
Rosenberger Rosenberger Ro
Rosenberger Rosenberger Rosenbe
Rosenberger Rosenberger l
Rosenberger Rosenberger Rosen
Rosenberger Rosenberger Rose
Rosenberger Rosenberger Rosenberg
Rosenberger Rosenberger Ro

Rosenberger

Compañía certificada
ISO 9001
ISO 14001
PN 50008342500ES
Rev. 00 - Mayo 2018

Rosenberger Domex Telecomunicações Ltda.

Av. Cabletech, 601 - Guamirim
CEP 12295-230 - Caçapava - SP - Brasil
Fone: +55 12 3221-8500

Apoyamos:

