

Módulo Angular (Fusão e Espelhamento) Módulo MTP

MANUAL DE INSTRUÇÕES

▪ Nossa Empresa

A **Rosenberger Domex Telecom** desenvolve soluções para infra-estrutura de rede física, incluindo conectividade e sistema de distribuição de cabeamento óptico e coaxial. Desde 1985 no Brasil e com grande experiência no mercado.

Temos uma equipe especializada para execução de serviços em Fibra Óptica, como fusões e testes nas mais diversas áreas como: Data Centers, rodovias, indústrias e prédios comerciais, capaz de prover vistoria técnica, pré-instalação, relatórios de testes e certificações além de projeto definitivo. Acesse nosso site e conheça mais sobre nossas soluções: www.rosenbergerdomex.com.br

Entre em contato conosco:

Tel.: +55 12 3221 8500

E-mail: vendas@rdt.com.br

▪ Aviso de Propriedade e Exoneração de Responsabilidade

A informação contida neste documento, incluindo todos os projetos e materiais relacionados, é de propriedade da **Rosenberger Domex Telecom**.

A **Rosenberger Domex Telecom** reserva todas as patentes, direitos autorais e outros direitos de propriedade com este documento, incluindo todo o projeto, fabricação, reprodução, uso e vendas de direitos para esse fim, salvo na medida em que esses direitos são expressamente concedidos para os outros.

Os produtos discutidos neste documento estão garantidos, de acordo com os termos do Certificado de garantia que acompanham cada produto. No entanto, o desempenho real de cada produto é dependente de fatores como instalação da configuração do sistema, dados de clientes e controle do operador.

A implementação de cada produto pode variar de acordo com o cliente, a adequação dos produtos e aplicações específicas determinadas pelo cliente não são garantidas pela **Rosenberger Domex Telecom**.

Para permitir melhorias no projeto e especificação, as informações contidas neste documento estão sujeitas a alterações a qualquer momento, sem aviso prévio. É proibida a reprodução deste documento ou partes dele sem a aprovação prévia por escrito da **Rosenberger Domex Telecom**.

■ Advertências

Importantes advertências de segurança são usadas ao longo deste manual para alertar sobre possíveis riscos para pessoas e equipamentos. Uma advertência identifica um possível risco e, em seguida, explica o que pode acontecer se o perigo não for evitado. As advertências - na forma de Perigo, Aviso e Atenção - devem ser seguidas em todos os momentos. Estes avisos são marcados pelo ícone de alerta triangular e estão listados em ordem decrescente de gravidade da lesão ou dano e da probabilidade de ocorrência.



Perigo: indica a presença de um perigo que irá causar ferimentos graves, morte ou danos materiais substanciais se não for evitado.



Aviso: indica a presença de um perigo que pode causar danos pessoais graves, morte ou danos materiais substanciais se não for evitado.



Atenção: indica a presença de um perigo que irá ou poderá causar pequenos ferimentos pessoais ou danos materiais se não for evitado.

■ Precauções gerais de segurança

Perigo:



- A radiação infravermelha é invisível e pode causar sérios danos a retina do olho.
- Não olhe para o final de qualquer fibra óptica.
- Não olhe diretamente para os adaptadores ópticos do módulo.
- Um medidor de potência óptica deve ser utilizado para verificar as fibras ativas.
- A tampa de proteção ou capa deve ser imediatamente colocada sobre qualquer adaptador ou conector de fibra óptica irradiante para evitar quantidades potencialmente perigosas de radiação.

Esta prática também evita que partículas de sujeira entrem no adaptador ou conector.

Cuidados Ambientais:

Quando este produto tiver seu uso descontinuado, recomendamos que os itens compostos de materiais recicláveis como: metal, plástico e papel sejam separados e descartados em local apropriado para a coleta seletiva para que tenha a sua destinação adequada.



Materiais que possuem elementos com fibras ópticas, como cabos e cordões devem ser preferencialmente destinados para reciclagem. Estes materiais não devem ser queimados a céu aberto e o descarte em lixeiras comuns deve ser evitado.

A coleta seletiva destina os materiais para a reutilização ou reciclagem o que minimiza os impactos ambientais.

Os materiais utilizados neste produto seguem a Diretiva Européia RoHS, que restringe o uso de metais pesados na fabricação dos produtos e está relacionada à preservação do meio-ambiente.

Índice

Sobre este manual.....	03
Precauções gerais de segurança.....	03
Informações gerais do produto.....	03
Especificações técnicas.....	03
Descrição dos componentes.....	04
Condições de fornecimento.....	05
Preparação do Módulo para Instalação.....	05
Preparação dos Cabos Ópticos.....	08
Certificado de garantia.....	10

Sobre este manual

Este manual fornece as informações necessárias para a instalação e operação do Módulo Angular Fusão, módulo Angular Espelhamento e módulo MTP da linha FOCUX SOLUTION. Por favor, leia todo o manual contendo os procedimentos antes de começar a instalação.

Os exemplos e ilustrações mostrados nesse manual servem de referência para as instalações básicas e podem não representar exatamente a sua instalação.

1. Informações Gerais do produto

Módulo Angular foi desenvolvido para armazenar, organizar e proteger até 12FO em emenda de fusão ou Espelhamento (cross-conexão). Projetado para aceitar todos os tipos comuns de fibras ópticas com excelente desempenho, com fácil instalação, alta flexibilidade, adaptabilidade e integração ao máximo. O módulo Angular é capaz de proteger o instalador, desviando os raios ópticos invisíveis, devido ao seu painel frontal angular.

Módulo MTP foi desenvolvido para utilização com cabos de terminação óptica de alta densidade pré-conectorizados. Possui flexibilidade de configuração, de fácil instalação e manutenção com dimensões compactas.

Montado com adaptadores ópticos MPO / MTP (macho ou fêmea) na entrada e adaptadores LC duplex ou Quadruplex na parte frontal do módulo, conectados via Mini Harness.

1.1 Especificações técnicas

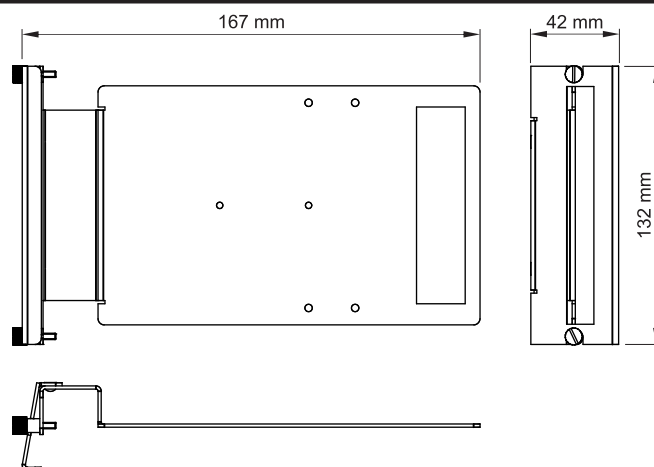
Modelo: Módulo Angular - Fusão / Espelhamento

Dimensões (P x A x L): 216 x 131 x 42 milímetros.

Material: Estrutura em alumínio anodizado
Cassete de emenda em plástico ABS.

Peso: aproximado 250g.

Cores: WEG alumínio



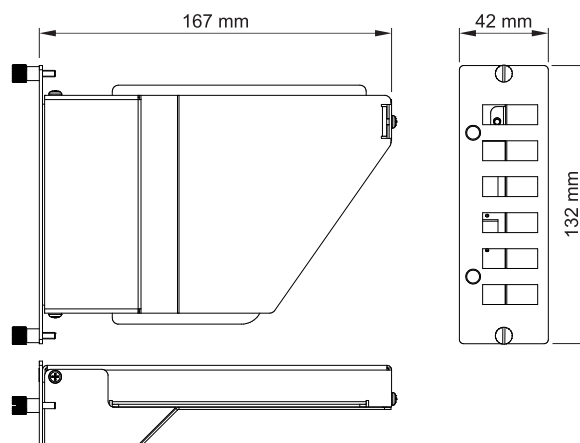
Modelo: Módulo MTP

Dimensões (P x A x L): 167 x 132 x 42 milímetros.

Material: Estrutura em alumínio anodizado

Peso: aproximado 320g.

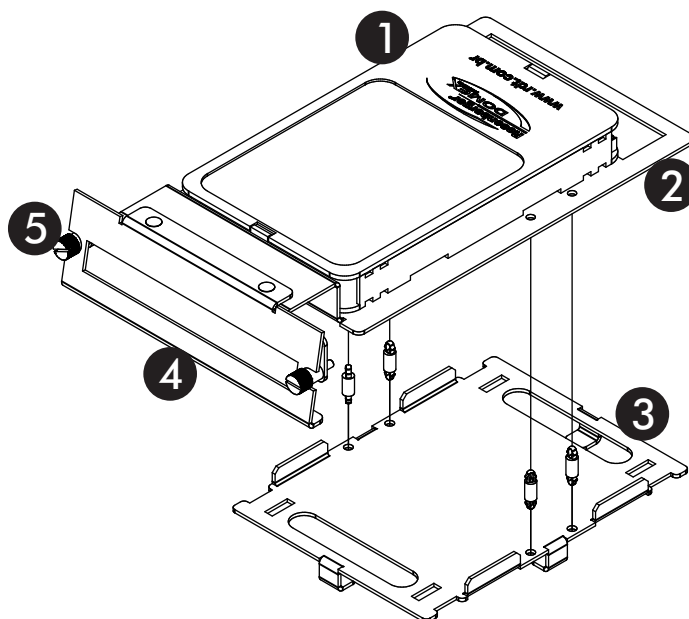
Cores: WEG alumínio



1.2 Descrição dos componentes

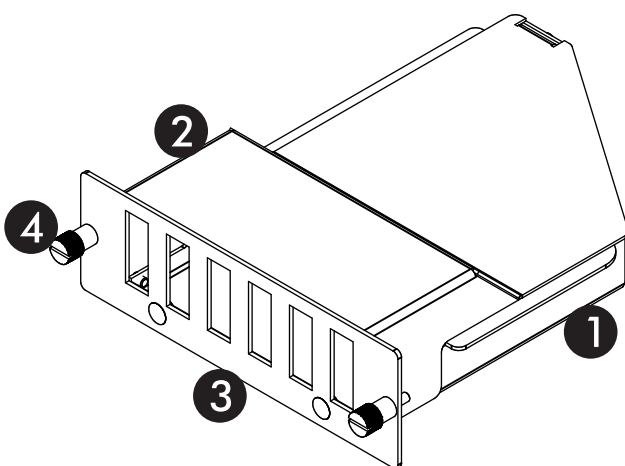
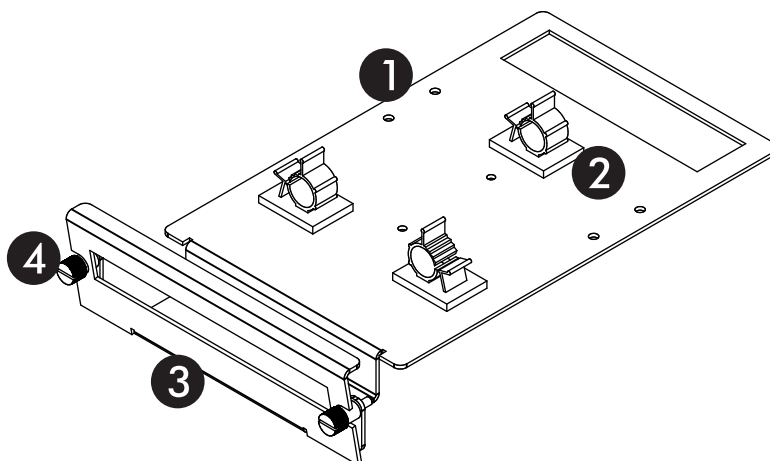
1.2.1 - Módulo Fusão

1. Cassete de emenda RDT
2. Bandeja do módulo
3. Bandeja do tubo loose
4. Painel de adaptadores
5. Parafuso de aperto manual



1.2.1 - Módulo Espelhamento

1. Bandeja do módulo
2. Abraçadeiras de base adesiva
3. Painel de adaptadores
4. Parafuso de aperto manual



1.2.2 - Módulo MTP

1. Bandeja do módulo
2. Tampa do módulo
3. Painel de adaptadores
4. Parafuso de aperto manual

2. Descrições dos componentes do Kit de instalação

Módulo Fusão

- Acompanha abraçadeiras plásticas para fixação do tubo loose;
- Um de tubo de proteção flexível preto;
- Protetores de emenda na mesma quantidade de adaptadores;
- Fita de Auto-Fusão;
- Documentação técnica (Manual de Instalação e Certificado de Garantia).

Módulo Cross Connect

- Acompanha Abraçadeiras plásticas para fixação dos cordões;
- Espiral plástico preto para proteção dos cordões;
- Documentação técnica (Manual de Instalação e Certificado de Garantia).

Módulo MTP

- Espiral plástico preto para proteção dos cordões;
- Documentação técnica (Manual de Instalação e Certificado de Garantia).

3. Preparação dos Módulos para Instalação

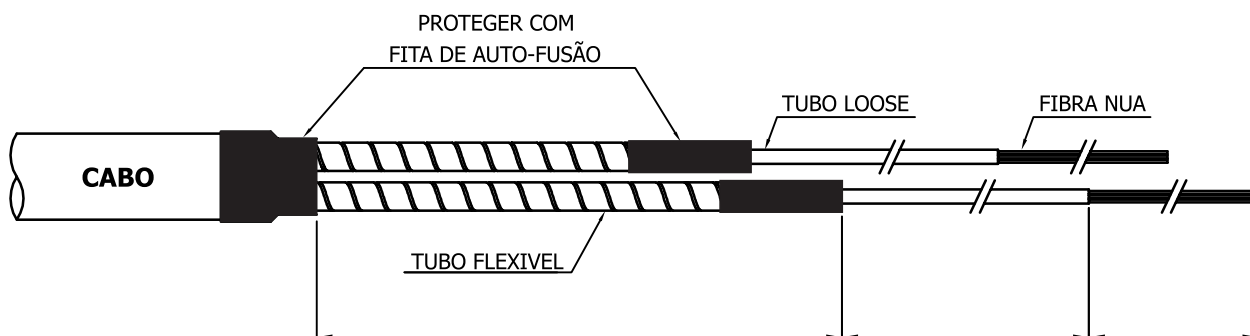
O módulo angular fusão utiliza em sua instalação os cabos não conectorizados (tubo Loose), o módulo angular espelhamento (Cross Connect) e o módulo MTP utilizam o cabo Trunk (Fanout) em sua instalação.

3.1 Módulo Angular Fusão

3.1.1 Preparação dos cabos ópticos não conectorizados (tubo Loose) para instalação:

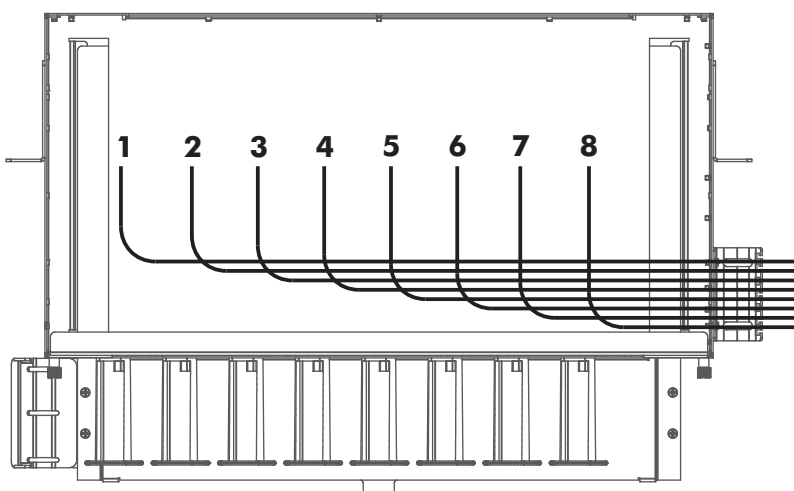
1. Decape 2,70 metros do cabo óptico não conectorizado (tubo Loose), insira o tubo flexível preto no tubo Loose (conforme tabela abaixo) e proteja a região de encontro da jaqueta do cabo com o tubo flexível com a fita de auto-fusão.

Após inserido o tubo flexível preto, decape 1 metro do tubo Loose e prepare as fibras nuas para a fusão.



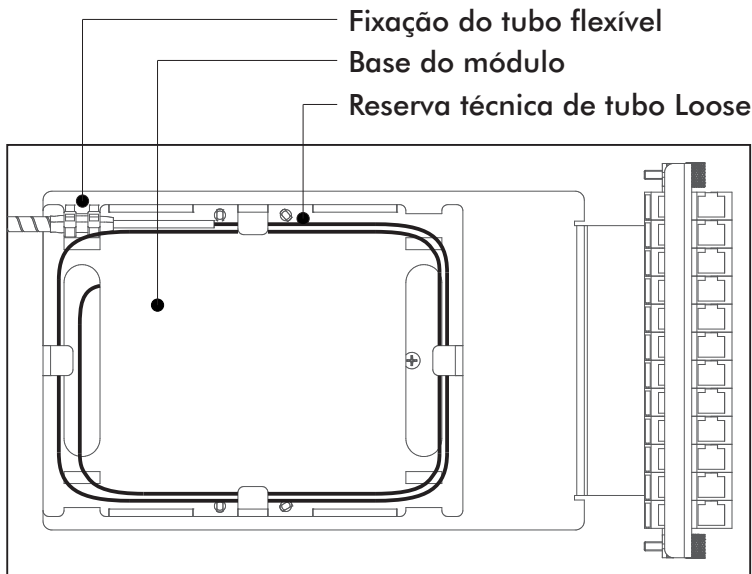
Conforme tabela

2. Para os demais módulos repita as operações do passo 1. As medidas dos decapes dos módulos devem seguir a tabela abaixo (subtrair a medida de 0,04 metros da medida total para cada módulo):

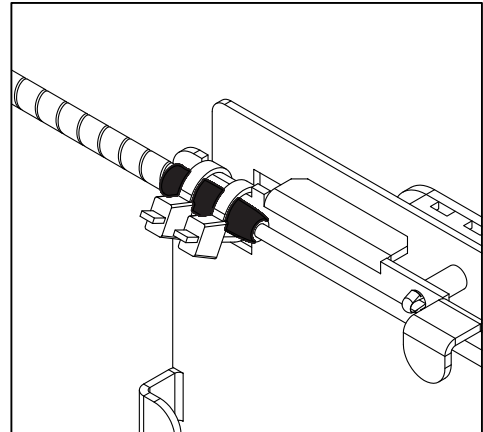


Nº Módulo	Comprimento do Mini Flex
1	0,90 metros
2	0,86 metros
3	0,82 metros
4	0,78 metros
5	0,74 metros
6	0,70 metros
7	0,66 metros
8	0,64 metros

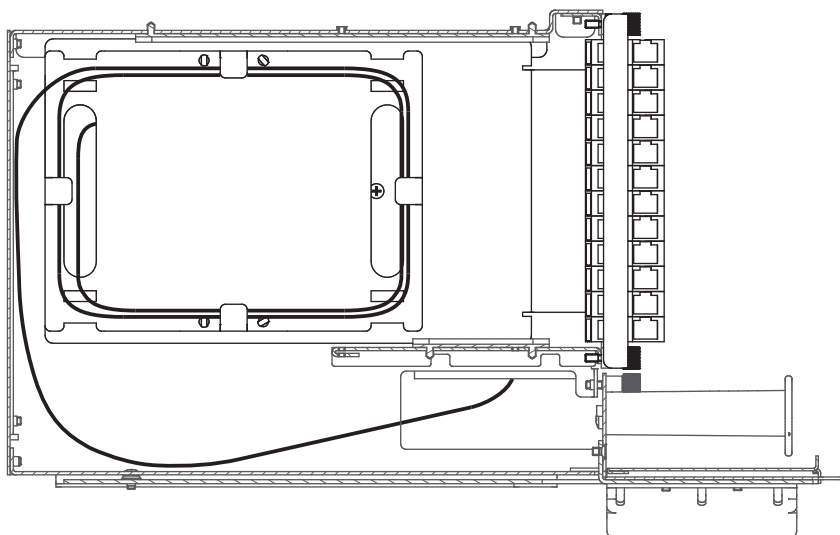
3. Armazene a reserva técnica de tubo Loose na base do módulo. Fixe o tubo Loose, pela parte protegida com a fita de auto fusão, utilizando duas abraçadeiras plásticas.



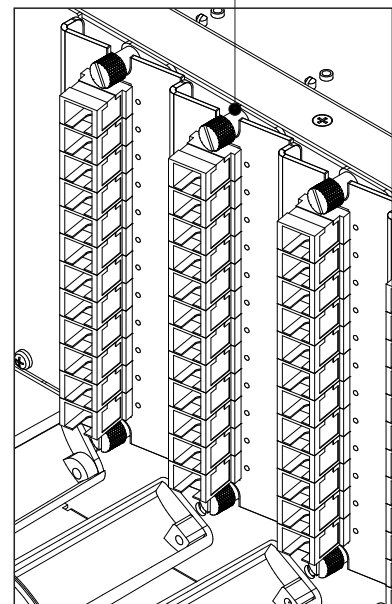
Detalhe da fuxação do tubo flexível na base do módulo



4. Insira o módulo no Sub Rack utilizando a sequência definida no passo 2. Utilizando uma chave de fenda fixe o parafuso recartilhado do módulo no Sub Rack.



Parafuso recartilhado de fixação do módulo

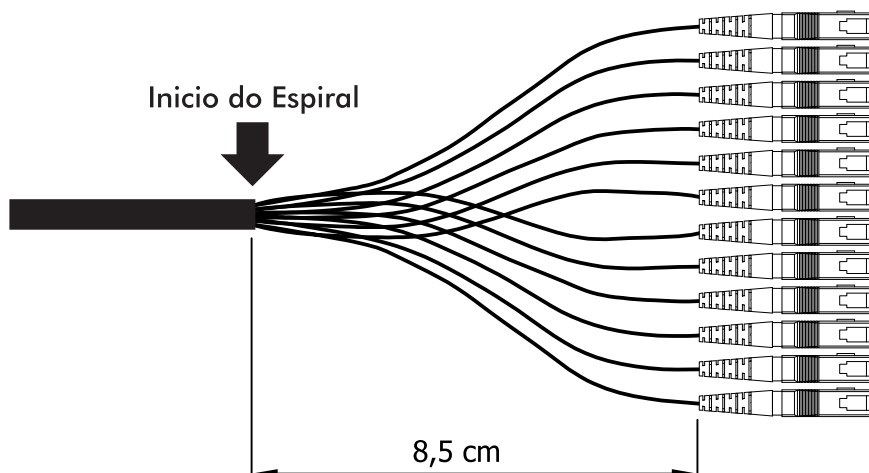


Detalhe da fixação do módulo no Sub Rack

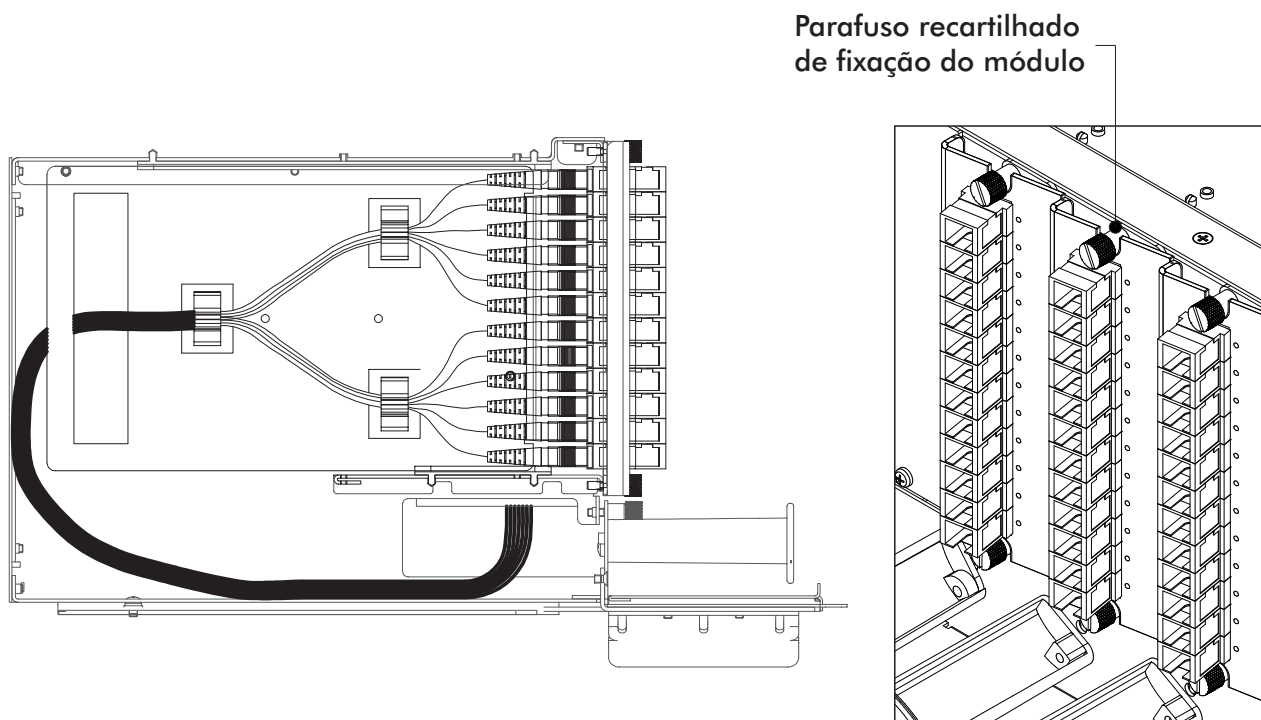
3.2 Módulo Angular Espelhamento

3.2.1 Preparação dos cordões ópticos para instalação:

1. Separe os grupos de cordões ópticos de acordo com a capacidade do módulo a ser utilizado. A feita a essa divisão insira o espiral preto fornecido no kit nos cordões a partir de uma distância de 8,5 centímetros das bostas dos conectores conforme a figura abaixo:



2. Insira os cordões com o espiral pela entrada do Sub Rack, guiando através do rasgo de passagem do módulo. Divida os cordões entre as abraçadeiras de base adesiva e faça as conexões. Insira o módulo no Sub Rack e utilizando uma chave de fenda fixe o parafuso recartilhado no Sub Rack.



Parafuso recartilhado de fixação do módulo

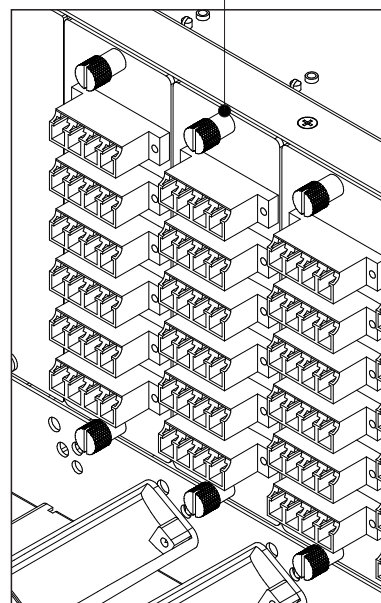
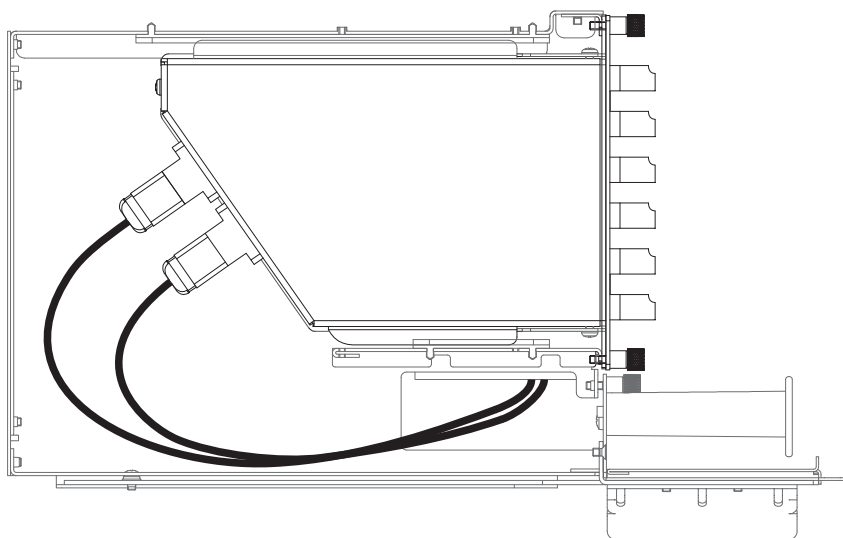
Detalhe da fixação do módulo no Sub Rack

3.3 Módulo MTP

3.3.1 Preparação dos cordões ópticos para instalação:

1. Insira os cordões (cabo Fanout) pela entrada do Sub Rack, guiando até o módulo MTP e faça as conectorizações. Insira o módulo MTP no Sub Rack e utilizando uma chave de fenda fixe o parafuso recartilhado no Sub Rack.

Parafuso recartilhado
de fixação do módulo



Detalhe da fixação do módulo
no Sub Rack

■ Certificado de garantia

Termo de Garantia

A **Rosenberger Domex Telecomunicações Ltda.** Concederá ao cliente a Garantia de substituição total ou parcial do produto entregue que, em condições normais de uso, apresentarem DEFEITOS DE FABRICAÇÃO ou de MATERIAIS devidamente comprovados através de análise conclusiva na Rosenberg.

Prazo de Garantia

Exceto se de outra forma for acordado com o cliente por meio de contrato de fornecimento, o prazo de garantia será de 12 (doze) meses, contados a partir da data de entrega do produto.

Aplicação da Garantia

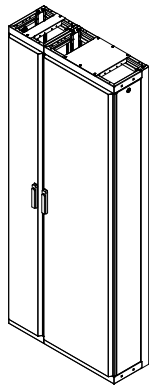
A Rosenberg Domex Telecomunicações Ltda. declara esta garantia nula se o equipamento sofrer qualquer dano provocado pela instalação em desacordo com as instruções deste manual, instalação em ambiente que exponha o produto a alta temperatura ou umidade ou ainda danos sofridos pelo produtos em consequência de mal uso e manuseio inadequado.

Generalidades

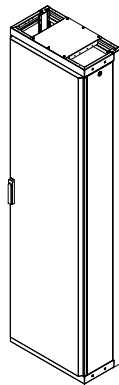
A garantia das peças e dos componentes substituídos extingue-se com o prazo de garantia do equipamento. É facultado à Rosenberg Domex Telecomunicações Ltda. revisar, modificar ou aperfeiçoar, descontinuar ou alterar o produto e seus componentes, a qualquer tempo, bem como as condições aqui inseridas, sem incorrer em qualquer responsabilidade ou obrigação para com o comprador. A responsabilidade da Rosenberg Domex Telecomunicações Ltda. é restrita ao tempo da presente garantia.

Atrasos eventuais na execução dos serviços de Assistência Técnica não conferem direito ao proprietário à indenização, e nem à extensão do prazo de garantia. Os defeitos de fabricação ou de material objeto desta garantia não constituirão, em nenhuma hipótese, motivo para rescisão de contrato de compra e venda ou para indenização de qualquer natureza.

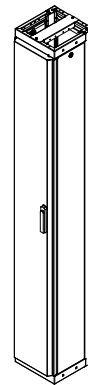
Racks



FTH - 900

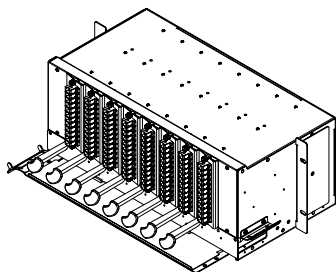


FTH - 600 / 601 / 610 / 620

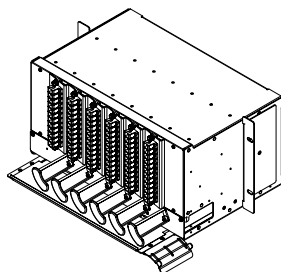


FTH - 300

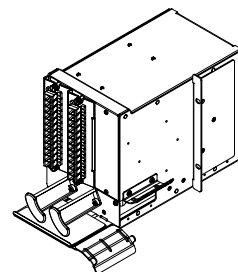
Sub Racks



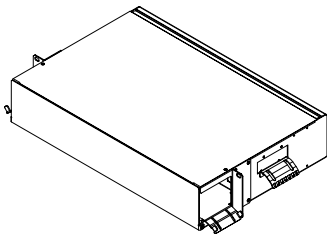
SR - 900



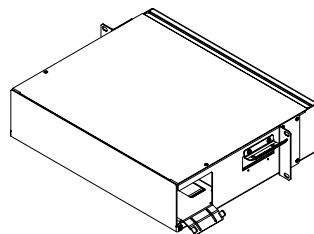
SR - 600 / 601



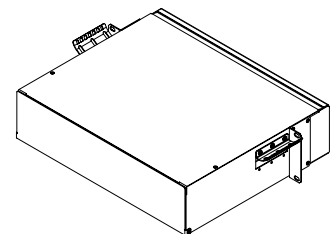
SR - 300



QDF - 900

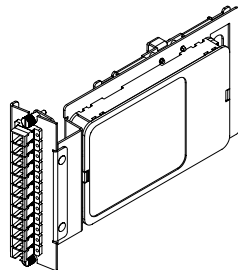


QDF - 600

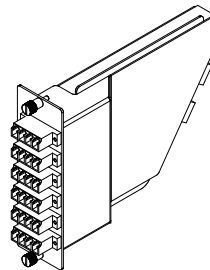


QDF - 610

Módulos



Módulo



Módulo MTP

**Rosenberger
Domex**

Rosenberger Domex Telecomunicações Ltda.

Av. Cabletech, 601 - Guamirim
CEP 12295-230 - Caçapava - SP - Brasil
Fone: +55 12 3221-8500