

Sub Rack SR - 900

MANUAL DE INSTRUÇÕES

▪ Nossa Empresa

A **Rosenberger Domex Telecom** desenvolve soluções para infra-estrutura de rede física, incluindo conectividade e sistema de distribuição de cabeamento óptico e coaxial. Desde 1985 no Brasil e com grande experiência no mercado.

Temos uma equipe especializada para execução de serviços em Fibra Óptica, como fusões e testes nas mais diversas áreas como: Data Centers, rodovias, indústrias e prédios comerciais, capaz de prover vistoria técnica, pré-instalação, relatórios de testes e certificações além de projeto definitivo. Acesse nosso site e conheça mais sobre nossas soluções: www.rosenbergerdomex.com.br

Entre em contato conosco:

Tel.: +55 12 3221 8500

E-mail: vendas@rdt.com.br

▪ Aviso de Propriedade e Exoneração de Responsabilidade

A informação contida neste documento, incluindo todos os projetos e materiais relacionados, é de propriedade da **Rosenberger Domex Telecom**.

A **Rosenberger Domex Telecom** reserva todas as patentes, direitos autorais e outros direitos de propriedade com este documento, incluindo todo o projeto, fabricação, reprodução, uso e vendas de direitos para esse fim, salvo na medida em que esses direitos são expressamente concedidos para os outros.

Os produtos discutidos neste documento estão garantidos, de acordo com os termos do Certificado de garantia que acompanham cada produto. No entanto, o desempenho real de cada produto é dependente de fatores como instalação da configuração do sistema, dados de clientes e controle do operador.

A implementação de cada produto pode variar de acordo com o cliente, a adequação dos produtos e aplicações específicas determinadas pelo cliente não são garantidas pela **Rosenberger Domex Telecom**.

Para permitir melhorias no projeto e especificação, as informações contidas neste documento estão sujeitas a alterações a qualquer momento, sem aviso prévio. É proibida a reprodução deste documento ou partes dele sem a aprovação prévia por escrito da **Rosenberger Domex Telecom**.

■ Advertências

Importantes advertências de segurança são usadas ao longo deste manual para alertar sobre possíveis riscos para pessoas e equipamentos. Uma advertência identifica um possível risco e, em seguida, explica o que pode acontecer se o perigo não for evitado. As advertências - na forma de Perigo, Aviso e Atenção - devem ser seguidas em todos os momentos. Estes avisos são marcados pelo ícone de alerta triangular e estão listados em ordem decrescente de gravidade da lesão ou dano e da probabilidade de ocorrência.



Perigo: indica a presença de um perigo que irá causar ferimentos graves, morte ou danos materiais substanciais se não for evitado.



Aviso: indica a presença de um perigo que pode causar danos pessoais graves, morte ou danos materiais substanciais se não for evitado.



Atenção: indica a presença de um perigo que irá ou poderá causar pequenos ferimentos pessoais ou danos materiais se não for evitado.

■ Precauções gerais de segurança

Perigo:



- A radiação infravermelha é invisível e pode causar sérios danos a retina do olho.
- Não olhe para o final de qualquer fibra óptica.
- Não olhe diretamente para os adaptadores ópticos do módulo.
- Um medidor de potência óptica deve ser utilizado para verificar as fibras ativas.
- A tampa de proteção ou capa deve ser imediatamente colocada sobre qualquer adaptador ou conector de fibra óptica irradiante para evitar quantidades potencialmente perigosas de radiação.

Esta prática também evita que partículas de sujeira entrem no adaptador ou conector.

Cuidados Ambientais:



Quando este produto tiver seu uso descontinuado, recomendamos que os itens compostos de materiais recicláveis como: metal, plástico e papel sejam separados e descartados em local apropriado para a coleta seletiva para que tenha a sua destinação adequada.

Materiais que possuem elementos com fibras ópticas, como cabos e cordões devem ser preferencialmente destinados para reciclagem. Estes materiais não devem ser queimados a céu aberto e o descarte em lixeiras comuns deve ser evitado.

A coleta seletiva destina os materiais para a reutilização ou reciclagem o que minimiza os impactos ambientais.

Os materiais utilizados neste produto seguem a Diretiva Européia RoHS, que restringe o uso de metais pesados na fabricação dos produtos e está relacionada à preservação do meio-ambiente.

■ Índice

Nossa Empresa.....	01
Aviso de Propriedade e Exoneração de Responsabilidade.....	01
Advertências.....	02
Precauções Gerais de Seguranças.....	02
Informações Gerais do Produto.....	04
Especificações Técnicas e descrição dos componentes.....	04
Descrições dos componentes do Kit de instalação.....	04
Instalação.....	05
Preparação dos Cabos Ópticos (Fusão).....	06
Preparação dos Cordões Ópticos (Cross Connect e Módulo MTP).....	07
Certificado de Garantia.....	10

1. Informações Gerais do produto

O SR-900 foi projetado para armazenar e proteger até 96 fibras ópticas conectorizadas, dispostas em até 8 módulos verticais de 12FO cada, e 8 módulos verticais de 24 FO cada, com o máximo aproveitamento do espaço físico das redes ópticas preservando fatores essenciais no gerenciamento da rede, como visibilidade, acessibilidade das conexões e fácil manuseio.

Recomenda-se utilizar cordões ópticos com diâmetro externo de 2 milímetros e com 5,50 metros de comprimento.

1.1 Especificações Técnicas e descrições dos componentes

Dimensões do SR-900 (A x L x P) : 177 x 434 x 296,5mm

Número máximo de Módulos : 8 unidades

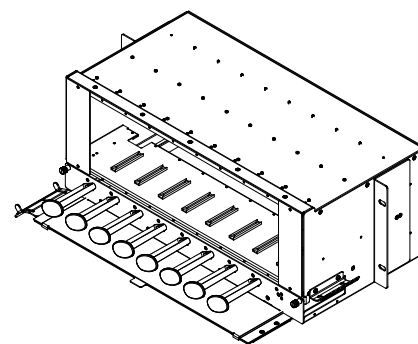
Diâmetro máximo dos cordões : 2mm

Capacidade máxima : 96 Fibras e 192 Fibras (MTP)

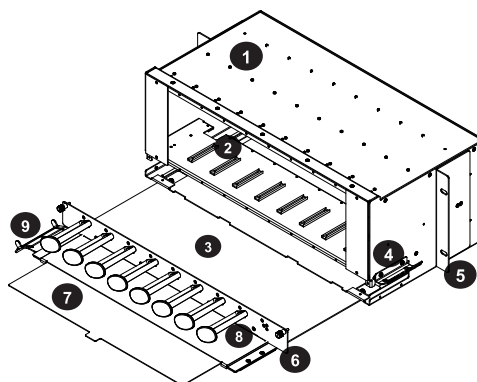
Padrão de montagem : 19 polegadas

Peso SR-900 vazio : 4,2 Kg

Cores : Bege Ral 7032, Cinza Ral 7035, Preto Ral 9005.



1. Tampa Superior
2. Guia dos Módulos
3. Bandeja Móvel
4. Suporte p/ entrada de cabos
5. L de Fixação
6. Painel Frontal
7. Bandeja Guia de Rotas
8. Guia Cabo
9. Suporte p/ saída de cordão



1.2 Descrições dos componentes do Kit de instalação

O SR- 900 já vem pronto para uso e instalação imediata, com os seguintes itens de instalação:

Kit de Instalação de Dio's composto por :

4 un. Parafusos M5x15mm

4 un. Arruelas M5

4 un. Porcas-Gaiola M5

1 un. Suporte p/ Fixação de cabos e cordões

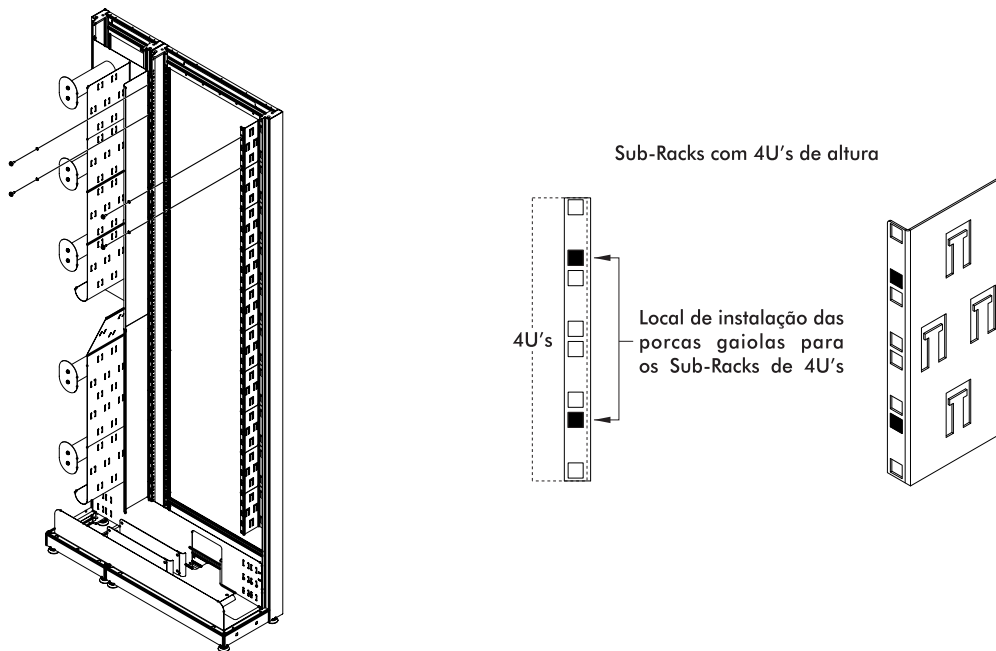
0,3 Mts Velcro dupla face

8 un. Abraçadeiras de 100mm

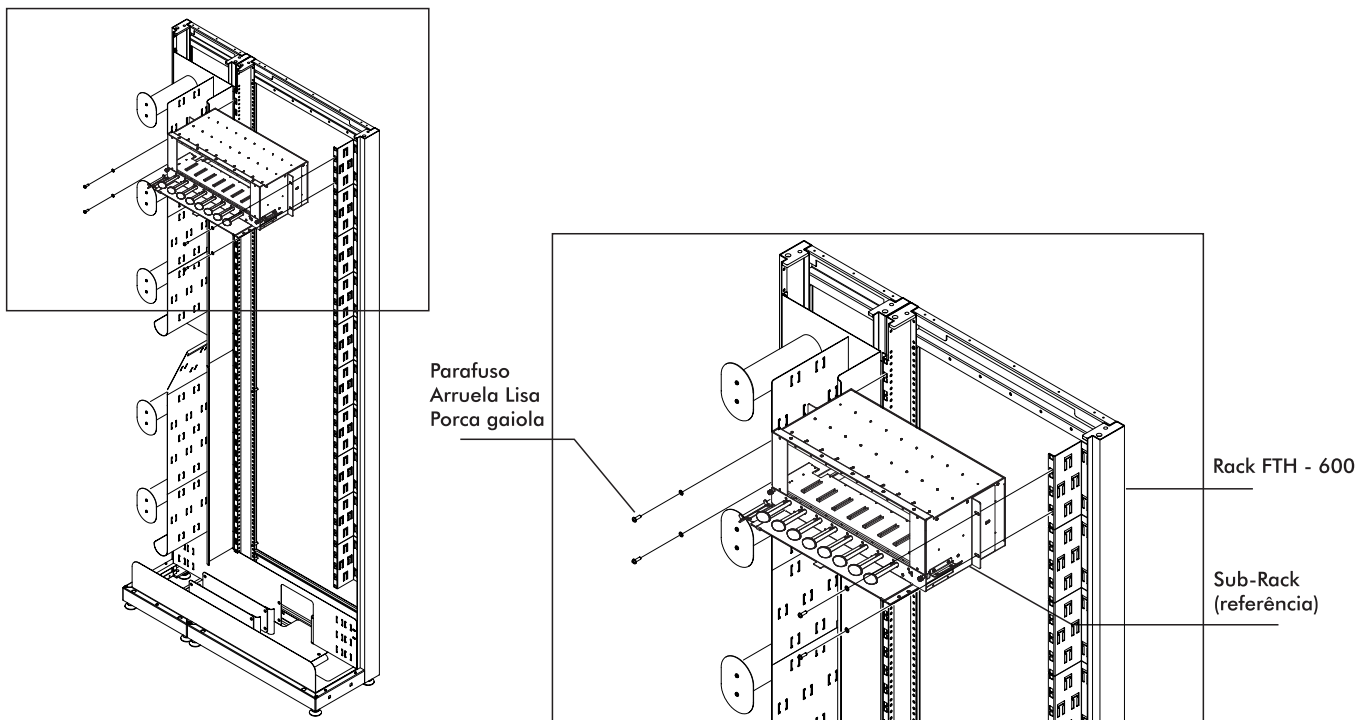
2. Instalação

Esta seção descreve a maneira correta de se instalar um ou mais SR-900 no Rack. A posição do SR - 900 deve seguir as recomendações do manual do Rack.

2.1 Utilizar uma chave Philips para fixar as porcas - gaiola que acompanham o kit do SR- 900.



2.2 Posicionar o SR- 900 no Rack e utilizar a chave Philips, fixar os parafusos e arruelas lisas M5 do kit de instalação.



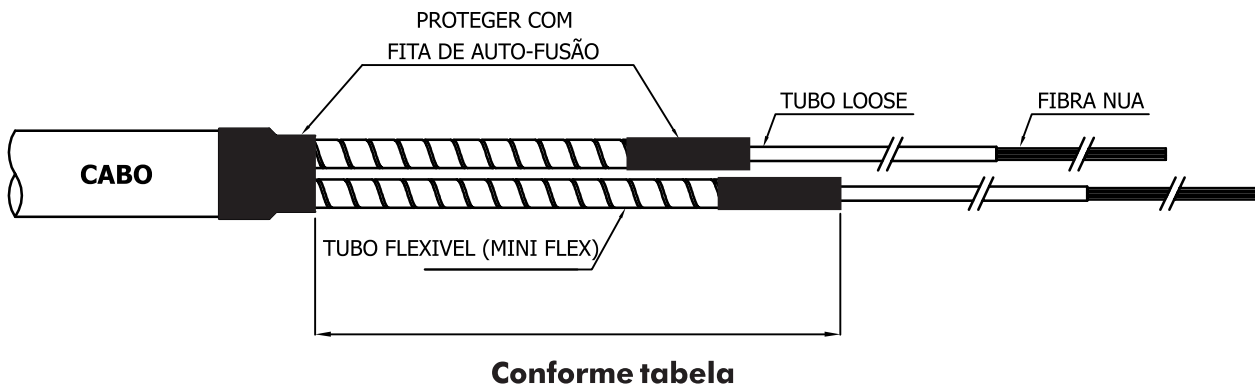
3. Preparação dos Cabos Ópticos (Fusão)

O SR-900 permite a instalação de cabos com tubos Loose, para conexões em Sub Racks de fusão, e cordões Ópticos para conexões em Sub Rack de Cross Connect.

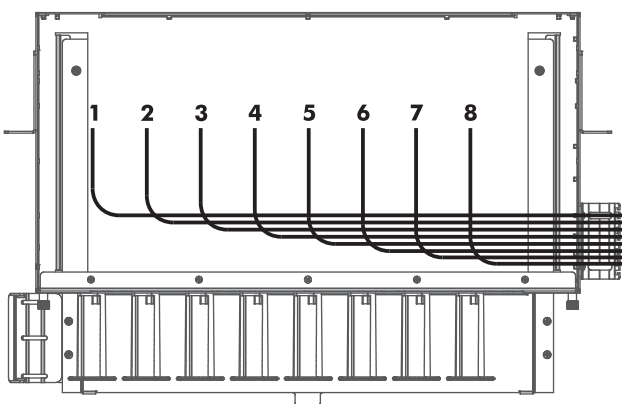
3.1 Preparação dos cabos ópticos não conectorizado (Tubo Loose) para instalação:

1. Decape 2,7 metros do cabo óptico não conectorizado (tubo loose), insira o tubo flexível preto no Tubo Loose (conforme tabela) e proteja a região de encontro da jaqueta do cabo com os tubos flexível com a fita de auto-fusão.

Após inserido o tubo flexível preto, decape 1 metro do Tubo Loose e prepare as fibras nuas para a fusão.

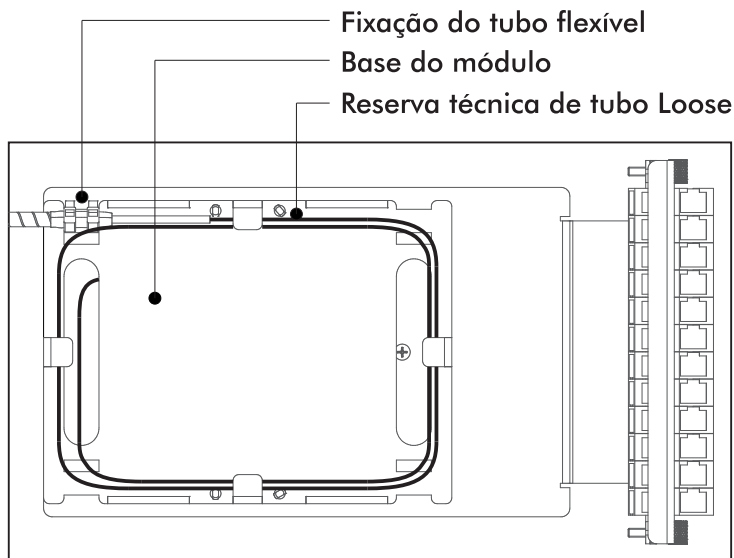


2. Para os demais módulos repita as operações do passo 1. As medidas dos decapes dos módulos devem seguir a tabela abaixo (subtrair a medida de 0,04 metros da medida total para cada módulo):

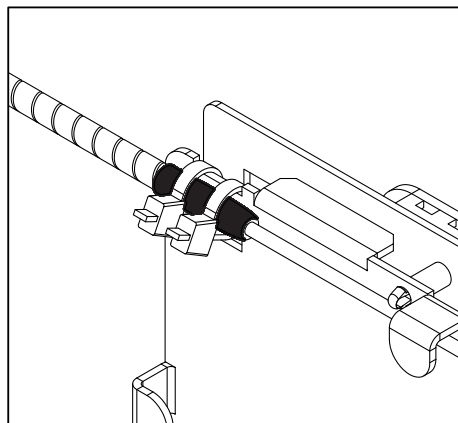


Nº Módulo	Comprimento do Tubo Flexível (MINI FLEX)
1	0,90 Metros
2	0,86 Metros
3	0,82 Metros
4	0,78 Metros
5	0,74 Metros
6	0,70 Metros
7	0,66 Metros
8	0,62 Metros

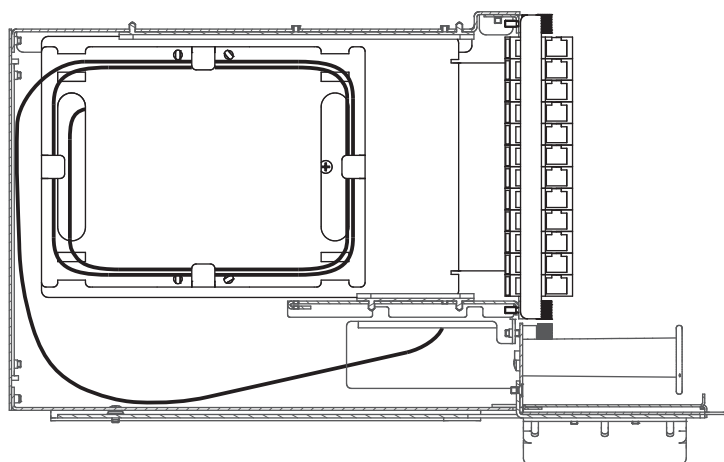
3. Armazene a reserva técnica de tubo Loose na base do módulo. Fixe o tubo Loose, pela parte protegida com a fita de auto fusão, utilizando duas abraçadeiras plásticas.



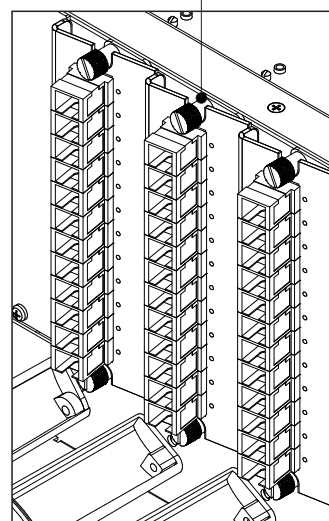
Detalhe da fixação do tubo flexível na base do módulo



4. Insira o módulo no Sub Rack utilizando a sequência definida no passo 2. Utilizando uma chave de fenda fixe o parafuso recartilhado do módulo no Sub Rack.

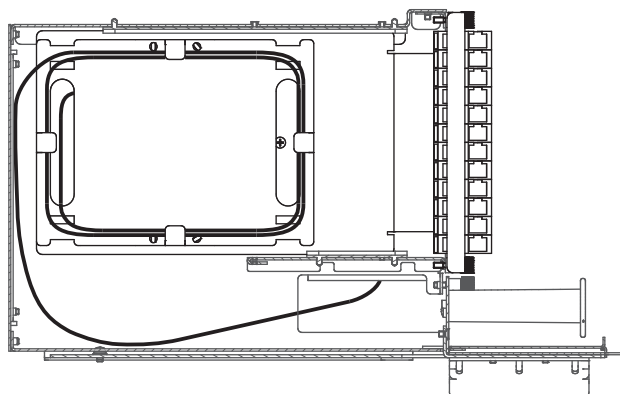


Parafuso recartilhado de fixação do módulo

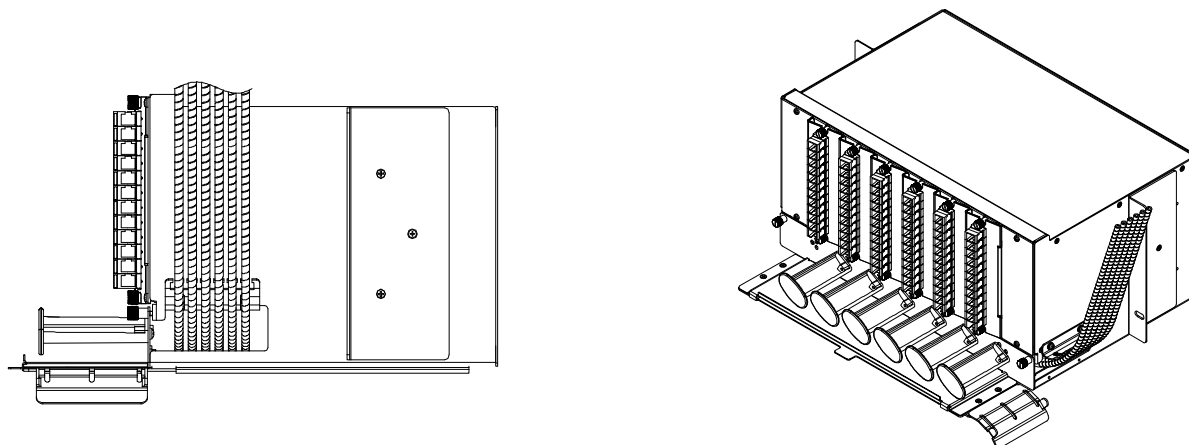


Detalhe da fixação do módulo no Sub Rack

5. Após fixado o tubo flexível de proteção, montar os Módulos no SR-900.

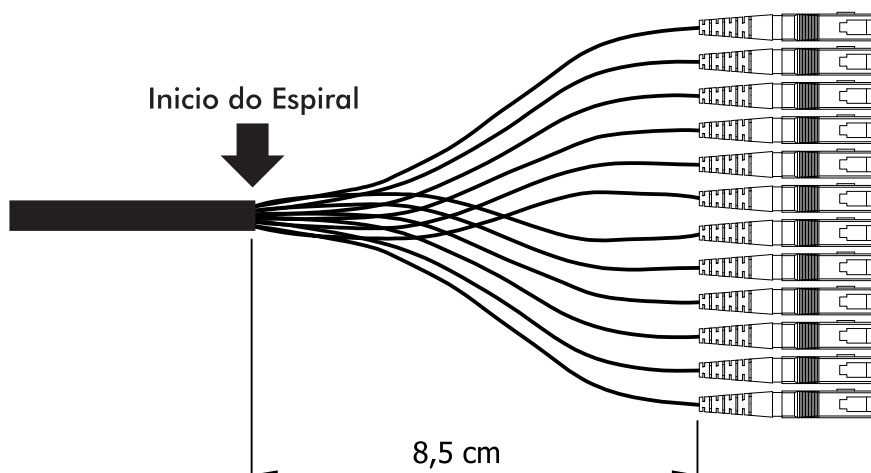


6. Fixar os Tubos Loose protegidos pelo tubo flexível de proteção no suporte lateral, utilizando abraçadeiras de plástico.

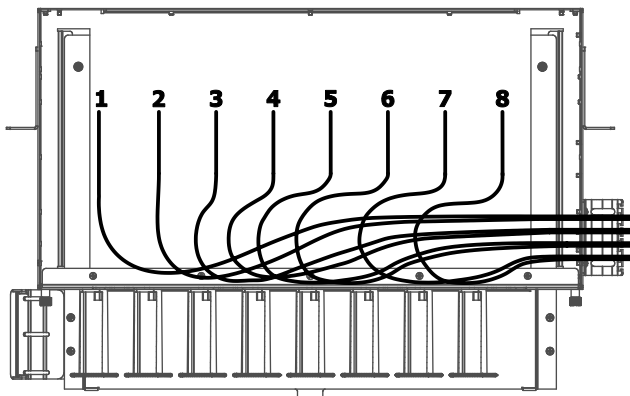


■ 4. Preparação dos Cordões Ópticos (Cross Connect e Módulo MTP)

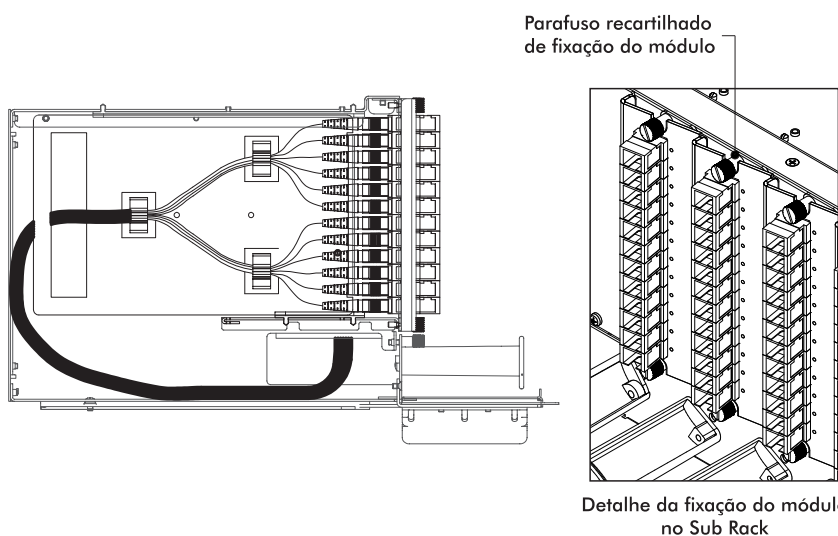
4.1. Separe os grupos de cordões ópticos de acordo com a capacidade do módulo a ser utilizado. A feita a essa divisão insira o espiral preto fornecido no kit nos cordões a partir de uma distância de 8,5 centímetros das bostas dos conectores conforme a figura abaixo:



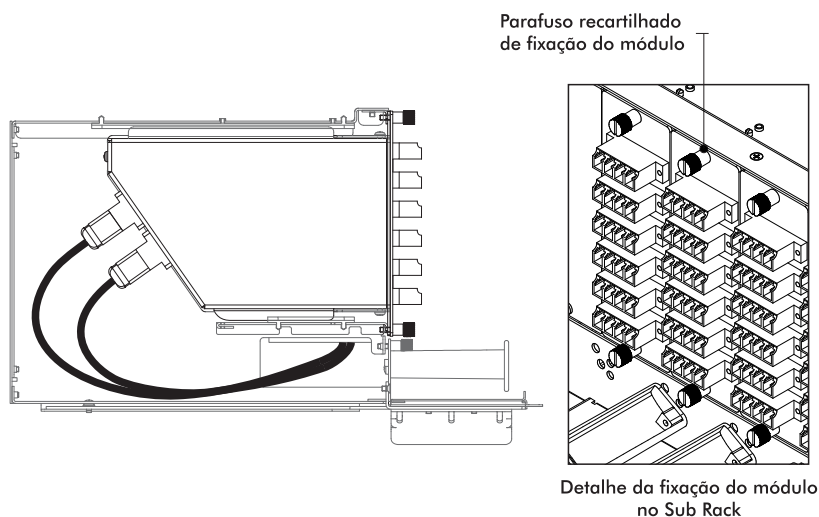
4.2 Com os cordões montados com o espiral, fazer as manobras dos mesmos conforme o módulo a ser montado, veja imagem abaixo



4.3 Insira os cordões com o espiral pela entrada do Sub Rack, guiando através do rasgo de passagem do módulo. Divida os cordões entre as abraçadeiras de base adesiva e faça as conectorizações. Insira o módulo no Sub Rack e utilizando uma chave de fenda fixe o parafuso recartilhado no Sub Rack.



4.4 Insira os cordões (cabo Fanout) pela entrada do Sub Rack, guiando até o módulo MTP e faça as conectorizações. Insira o módulo MTP no Sub Rack e utilizando uma chave de fenda fixe o parafuso recartilhado no Sub Rack.



■ Certificado de garantia

Termo de Garantia

A **Rosenberger Domex Telecomunicações Ltda.** Concederá ao cliente a Garantia de substituição total ou parcial do produto entregue que, em condições normais de uso, apresentarem **DEFEITOS DE FABRICAÇÃO** ou de **MATERIAIS** devidamente comprovados através de análise conclusiva na Rosenberger.

Prazo de Garantia

Exceto se de outra forma for acordado com o Cliente por meio de contrato de fornecimento, o prazo de garantia será de 12 (doze) meses, contados a partir da data de entrega do produto.

Aplicação da Garantia

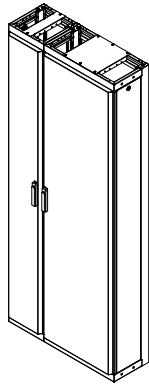
A Rosenberger Domex Telecomunicações Ltda. declara esta garantia nula se o equipamento sofrer qualquer dano provocado pela instalação em desacordo com as instruções deste manual, instalação em ambiente que exponha o produto a alta temperatura ou umidade ou ainda danos sofridos pelo produtos em consequência de mal uso e manuseio inadequado.

Generalidades

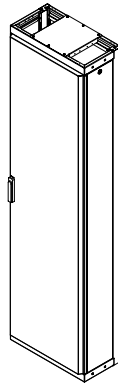
A garantia das peças e dos componentes substituídos extingue-se com o prazo de garantia do equipamento. É facultado à Rosenberger Domex Telecomunicações Ltda. revisar, modificar ou aperfeiçoar, descontinuar ou alterar o produto e seus componentes, a qualquer tempo, bem como as condições aqui inseridas, sem incorrer em qualquer responsabilidade ou obrigação para com o comprador. A responsabilidade da Rosenberger Domex Telecomunicações Ltda. é restrita ao tempo da presente garantia.

Atrasos eventuais na execução dos serviços de Assistência Técnica não conferem direito ao proprietário à indenização, e nem à extensão do prazo de garantia. Os defeitos de fabricação ou de material objeto desta garantia não constituirão, em nenhuma hipótese, motivo para rescisão de contrato de compra e venda ou para indenização de qualquer natureza.

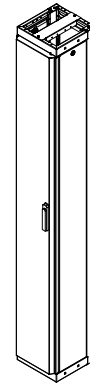
Racks



FTH - 900

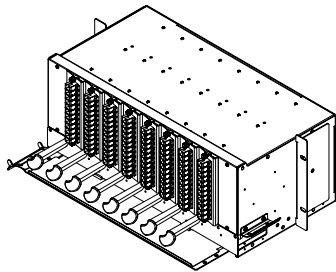


FTH - 600 / 601 / 610 / 620

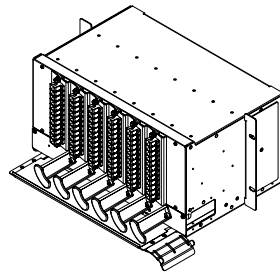


FTH - 300

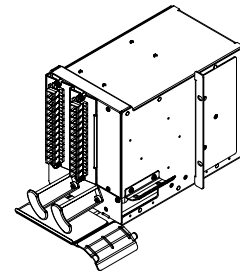
Sub Racks



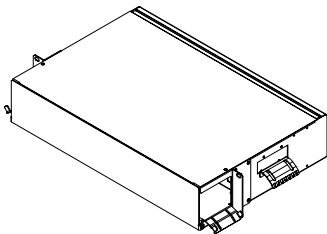
SR - 900



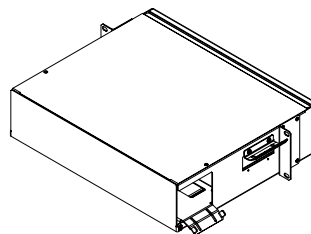
SR - 600 / 601



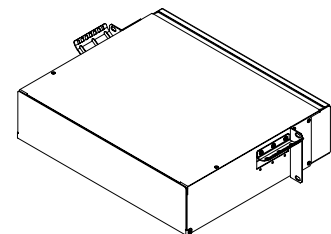
SR - 300



QDF - 900

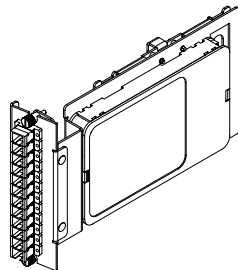


QDF - 600

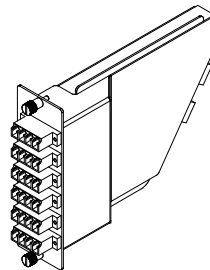


QDF - 610

Módulos



Módulo



Módulo MTP

**Rosenberger
Domex**

Rosenberger Domex Telecomunicações Ltda.

Av. Cabletech, 601 - Guamirim
CEP 12295-230 - Caçapava - SP - Brasil
Fone: +55 12 3221-8500