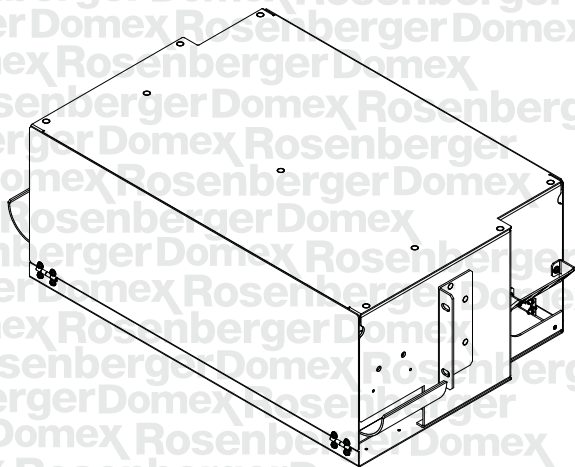


**Rosenberger
Domex**



Infinity

manual de instrucciones

NUESTRA COMPAÑÍA

Rosenberger Domex Telecom desarrolla soluciones de infraestructura de red física, incluyendo conectividad y sistemas de distribución de cableado óptico y coaxial. Desde 1985 en Brasil y con gran experiencia en el mercado.

Contamos con un equipo especializado para realizar servicios en fibra óptica, como fusiones y pruebas en las más diversas áreas, tales como: Data Centers, carreteras, industrias y edificios comerciales, capaces de proporcionar inspección técnica, preinstalación, informes de pruebas y certificaciones, además del proyecto definitivo. Visite nuestro sitio web y aprenda más acerca de nuestras soluciones:

www.rosenbergrodomex.com.br

Contáctenos:

Tel.: +55 12 3221 8500

Correo Electrónico: vendas@rdt.com.br

Precauciones generales de seguridad y medio ambiente

Peligro:

- La radiación infrarroja es invisible y puede causar graves daños a la retina del ojo.
- No mire al final de cualquier fibra óptica.
- No mire directamente a los adaptadores ópticos del módulo.
- Se debe utilizar un medidor de potencia óptica para verificar las fibras activas.
- La tapa o cubierta de protección debe colocarse inmediatamente sobre cualquier adaptador o conector de fibra óptica irradiante para evitar cantidades potencialmente peligrosas de radiación.

Esta práctica también evite que partículas de suciedad entren en el adaptador o conector



Cuidados Ambientales:

Cuando este producto tenga su uso discontinuado, recomendamos que los elementos compuestos de materiales reciclables, tales como: metal, plástico y papel sean separados y eliminados en un lugar apropiado para la recogida selectiva, para que su eliminación sea adecuada.

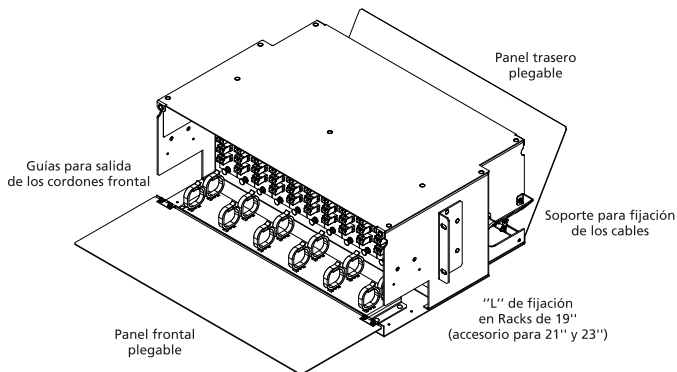
Los materiales que tengan elementos con fibras ópticas, tales como cables y cordones deben preferentemente enviarse al reciclaje. Estos materiales no deben ser quemados al aire libre y se debe evitar la eliminación en basureros comunes.

La recogida selectiva está destinada a los materiales para reutilización o reciclaje, lo que minimiza los impactos ambientales.

Los materiales utilizados en este producto siguen la Directiva Europea RoHS, que restringe el uso de metales pesados en la fabricación de los productos y está relacionada con la preservación del medio ambiente.



DIO INFINITY



El **DIO INFINITY** es un producto óptico de alto rendimiento de **Rosenberger Domex**. De Ingeniería ejemplar, reúne ventajas exclusivas que llevan su practicidad y flexibilidad de manejo al campo.

El **DIO INFINITY** ofrece:

- fácil instalación;
- aberturas laterales con alas que mantienen la curvatura ideal de los cordones de maniobra;
- panel de fijación de los adaptadores desprendibles;
- panel frontal personalizable con el logotipo del cliente (consulte las condiciones);
- plan de ruta de las fibras (NO UTILIZAR MARCADOR PERMANENTE);
- acabado minucioso, sin bodes vivos;
- instalación en Racks y Bastidores de 19";
- chapas adaptadoras para 21" y 23".

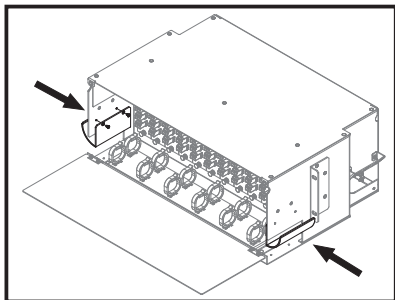
Especificaciones técnicas:

Dimensiones (LxPxX):	482 x 297 x 43mm (4U's)
Peso:	~ 5,0 kg
Capacidad máxima:	hasta 144FO (adaptador ST, FC, SC SX, E2000 SX, LC SX y LC DX)
Color:	Beige (RAL 7032), Cinza (RAL 7035) o Negro (RAL 9005)
Material:	Acero Minimizado / Aluminio

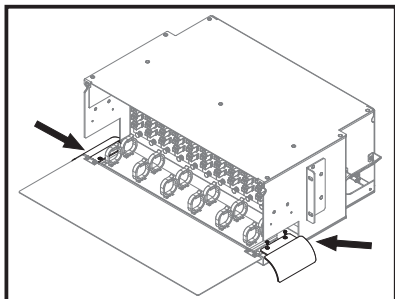
Kit Dio Infinity:

01 un. kit de fijación del Dio; 24 un. abrazadera de nylon 100mm; 04 un. abrazadera de nylon 150mm; 50 cm de cinta auto fusión; 12 un. tubo de protección; 02 un. acomodador superior; 02 un. acomodador inferior; 02 un. chapa adaptadora 19-21; 02 un. chapa adaptadora 19-23; 08 un. tornillo M3X5 cab.escareada.

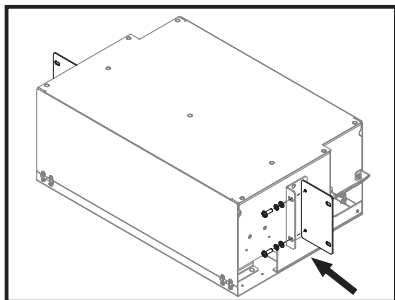
INSTRUCCIONES



1- Con un destornillador Philips fije de dentro hacia fuera, utilizando los 04 tornillos M3 presentes en el kit de accesorios, la guía cables superior frontal en el **DIO INFINITY**;

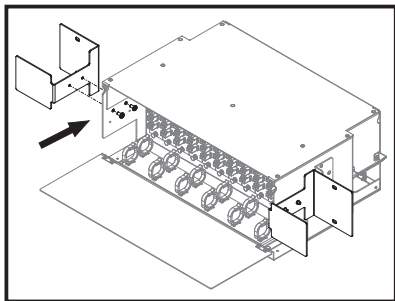


2- Fije de dentro hacia fuera, utilizando los 04 tornillos M3 presentes en el kit de accesorios, el guía cables inferior frontal en el **DIO INFINITY**;

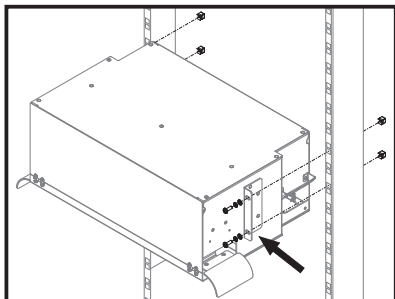


3- Para la instalación en Racks de 21" o 23", fije, utilizando los 04 tornillos M5 presentes en el kit de accesorios, las chapas adaptadoras en el "L" lateral del **DIO INFINITY**;

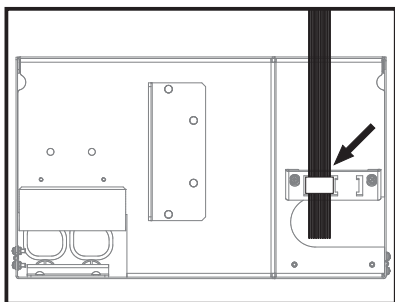
INSTRUCCIONES



4- Para la instalación de la chapa adaptadora con guía cable (accesorio vendido por separado) para Racks de 23", fije, utilizando los 04 tornillos M5 presentes en el kit de accesorios, en las laterais del **DIO INFINITY**;

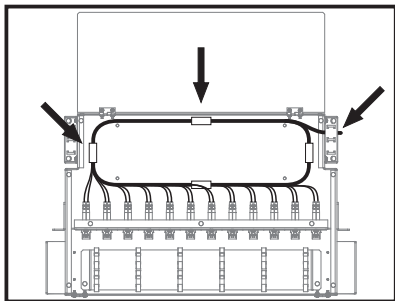


5- Montar las turces jaula en el plano frontal de fijación del bastidor; y con un destornillador Philips fije el **DIO INFINITY** usando los tornillos y arandelas lisas M5 presentes en el kit de fijación;



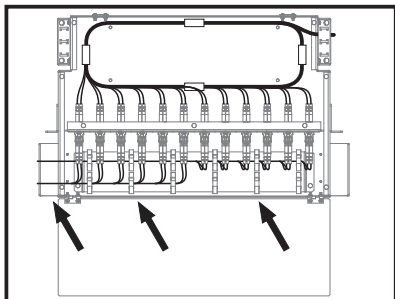
6- Utilizando las aberturas traseras laterales, encamine los cordones ópticos para lo interior del **DIO INFINITY**. Fije los cordones en el soporte guía utilizando el Velcro Doble Cara;

INSTRUCCIONES



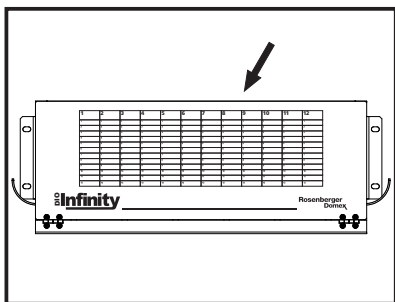
7- Acomode las fibras en el interior del **DIO INFINITY**; organice las fibras utilizando el Velcro Doble cara.

Haga las conexiones en la parte trasera de los paneles modulares;



8- Haga las conexiones frontales.

Conduzca los cordones ópticos para la salida lateral, acomodando las fibras en los guías cables.



9- Cierre la tapa frontal y posterior y rellene la guía de rutas (no utilice pluma permanente).

Término de Garantía

Rosenberger Domex Telecomunicações Ltda. otorgará al cliente la Garantía de reemplazo total o parcial de producto entregado que, bajo condiciones normales de uso, presente DEFECTOS DE FABRICACIÓN o de MATERIALES debidamente comprobados a través de análisis concluyente en Rosenberger.

Periodo de Garantía

Excepto si acordado de otra manera con el cliente a través de acuerdo de suministro, el periodo de garantía es de 12 (doce) meses, contados a partir de la fecha de entrega del producto. Los datos de la prueba están disponibles bajo solicitud por un periodo de 12 (doce) meses.

Aplicación de la garantía

Rosenberger Domex Telecomunicações Ltda. declara esta garantía nula si el equipo sufre cualquier daño causado por la instalación no conforme a las instrucciones en estemanual, la instalación en ambiente que exponga el producto a altas temperaturas o humedad, o incluso a daños sufridos como consecuencia del mal uso y manejo inadecuado.

Generalidades

La garantía de las partes y componentes sustituidos se extingue con el periodo de garantía del equipo. Rosenberger Domex Telecomunicações Ltda. puede revisar, modificar o perfeccionar, discontinuar o cambiar el producto y sus componentes, en cualquier momento, así como las condiciones aquí insertadas, sin incurrir en cualquier responsabilidad u obligación con el comprador. La responsabilidad de Rosenberger Domex Telecomunicações Ltda. está restringida al periodo de esta garantía. Eventuales retrasos en la ejecución de los servicios de Asistencia Técnica no proporcionan al propietario el derecho a indemnización, tampoco la extensión del periodo de garantía. Los defectos de fabricación o de materiales objeto de esta garantía no serán, en ninguna hipótesis, razón para la terminación del contrato de compra y venta o para indemnización de cualquier naturaleza.

Rosenberger Dom
Rosenberger Domex Ros
Rosenberger Domex Rosenbe
Rosenberger Domex Rosenberger D
Domex Rosenberger Domex
Rosenberger Domex Rosen
Rosenberger Domex Rosenberge
Domex Rosenberger Dom
Domex Rosenberger Domex Ro
Rosenberger Domex Rosenbe
Rosenberger Domex Rosenberger D
Domex Rosenberger Domex
Rosenberger Domex Rose
Rosenberger Domex Rosenberge
Rosenberger Domex Rosenberger Dom
Domex Rosenberger Domex Ro
Rosenberger Domex Rosenb
Rosenberger Domex Rosenberger
Rosenberger Domex Rosenberger Do
Domex Rosenberger Domex Rosenb
Rosenberger Domex Rosenber
Rosenberger Domex Rosenberger Do
Domex Rosenberger Domex

Rosenberger Domex

Empresa certificada
ISO 9001
ISO 14001

Rosenberger Domex Telecomunicações Ltda.

Av. Cabletech, 601 - Guamirim
CEP 12295-230 - Caçapava - SP - Brasil
Fone: +55 12 3221-8500

PN 5000834N50ES
Rev. 00 - Noviembre 2017

Apoyamos:

gacc



Vida