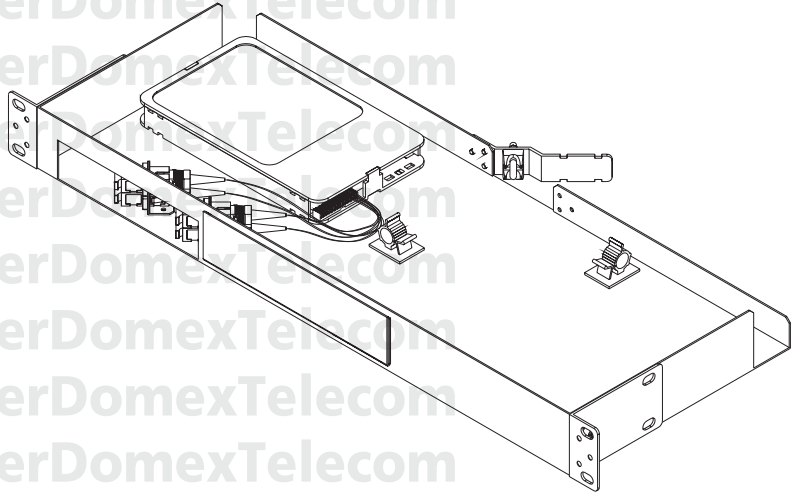


**Rosenberger
Domex**



FI^{DIO}**X**

Distribuidor Interno Óptico Fixo

manual de instruções

O **DIO Fix** é um distribuidor óptico de baixa densidade (até 04 fibras ópticas) para redes que possuem pouca frequência de alterações de rotas ou manutenção. Sua instalação é básica, simples e prática.

O **DIO Fix** possui:

- acomodação perfeita do tubo loose na parte interna da bandeja, com abraçadeiras ajustáveis para condução de seu percurso, agregando alto nível de organização dos cordões;

- haste de fixação e sustentação do cabo óptico, que alinha a entrada dos tubos loose e evita a quebra das fibras em situações de trancos acidentais;

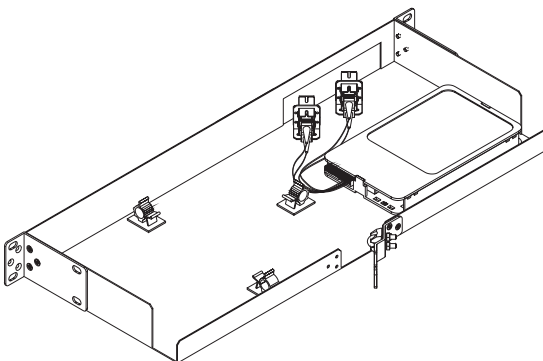
- o exclusivo **Cassete de Emendas RDT**, com tampa removível e guia de pigtails;

- painel dos adaptadores com rosca, eliminando o uso das porcas;

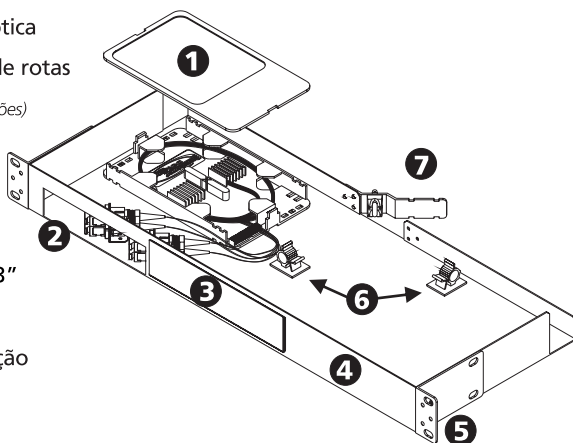
- mapa de rotas das fibras;

- acabamento criterioso, sem cantos vivos;

- painel frontal personalizável, com logomarca (consulte condições);



- ❶ **Cassete de Emenda RDT** com tampa removível
- ❷ abertura frontal para conectorização óptica
- ❸ visor em acrílico para fixação do mapa de rotas
- ❹ espaço para personalização (*consulte condições*)



- ❺ "L" para fixação em racks de 19" ou 23"
- ❻ abraçadeiras reguláveis
- ❼ suporte do cabo óptico com clip de fixação

O **DIO Fix** é constituído por:

- 01 chassi em aço galvanizado com pintura eletrostática texturizada Bege RAL 7032;
- 02 painéis para adaptadores SC/E2000, com rosca na furação dos parafusos;
- 02 "Ls" de fixação em racks de 19" ou 23";
- 01 haste para suporte do cabo óptico com clip de fixação;
- 01 cassete de emendas RDT, com tampa e guia de pigtails;
- 04 abraçadeiras reguláveis;
- visor em acrílico para fixação do mapa de rotas;
- 01 kit de fixação contendo: 04 parafusos M5, 04 arruelas M5, 4 porcas-gaiola M5, 04 protetores de emendas, 02 abraçadeiras de nylon de 150mm e 02 de 100mm.

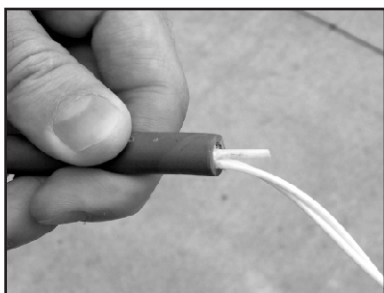
Opcionais do DIO Fix: adaptadores; pigtails; personalização do painel frontal com o logomarca;

Dimensões: Alt.: 1 U / Larg.: 19" - 23" / Prof.: 180mm / Peso: 1100g

INSTRUÇÕES



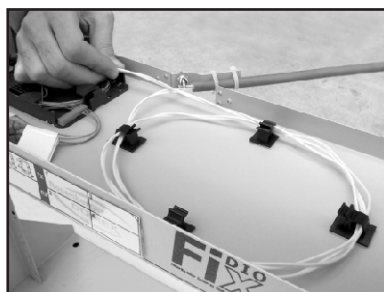
1- Encaixe as porcas-gaiola no plano frontal de fixação do bastidor; com os parafusos e aruelas lisas M5, fixe o **DIO Fix**;



2- Decape o cabo óptico deixando aparente cerca de 2cm do elemento de tração;

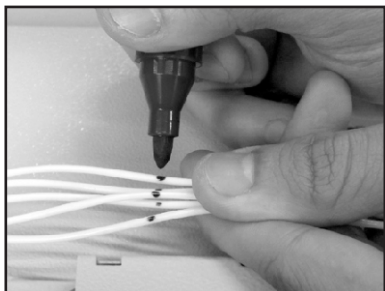


3- Prenda a ponta do elemento de tração no clip do suporte traseiro; fixe o cabo óptico neste suporte com as abraçadeiras de nylon de 150mm; com um alicate, apare as sobras das abraçadeiras;

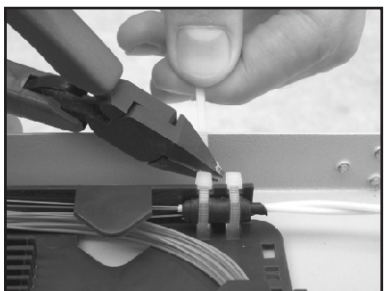


4- Enrole os tubos loose na bandeja, conduzindo seu percurso através das abraçadeiras reguláveis; encaminhe-os para a entrada do **Cassete de Emendas RDT**;

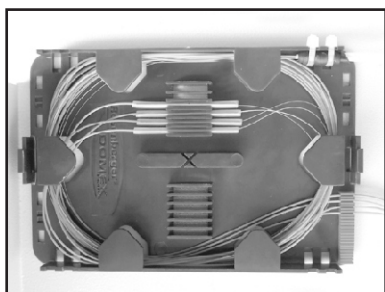
INSTRUÇÕES



5- Marque, com uma caneta, o ponto de decape dos tubos loose. Tenha como referência a entrada do cassete de emendas; com o alicate apropriado, decape os tubos loose;



6- Una os tubos loose com a fita de auto fusão; com duas abraçadeiras de 100mm, prenda o feixe de tubos loose na entrada do cassete; **concentre o aperto das abraçadeiras sobre a fita de auto fusão**; apare as sobras das abraçadeiras com um alicate;

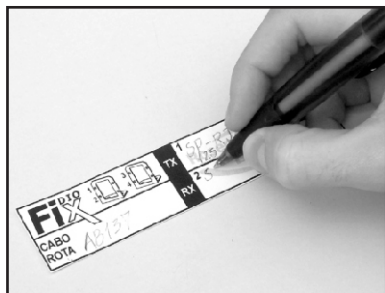


7- Retire os pigtails do **Cassete de Emendas RDT** e faça as fusões ópticas; retorne os pigtails ao cassete, acomodando os protetores de emendas no berço;



8- Insira os cordões de manobra nos adaptadores e conduza-os pelo guia-cabos do bastidor;

INSTRUÇÕES



9- Preencha o mapa de rotas das fibras ópticas e aloe-o no visor acrílico do painel frontal.

ANOTAÇÕES

CERTIFICADO DE GARANTIA

A **Rosenberger Domex Telecomunicações Ltda.** garante ao consumidor a substituição gratuita parcial ou total do produto aqui identificado, caso o mesmo apresente qualquer defeito de material ou fabricação pelo prazo de **01 ano** a partir da data de aquisição.

A mão-de-obra envolvida nessa substituição, bem como o envio da peça substitutiva, também serão gratuitos se confirmado o defeito dentro das condições normais de uso.

A **RDТ** declara a garantia nula se este equipamento sofrer qualquer dano provocado por agentes da natureza, uso em desacordo com o manual de instruções ou se este certificado ou nota fiscal de compra apresentar rasuras ou modificações.



