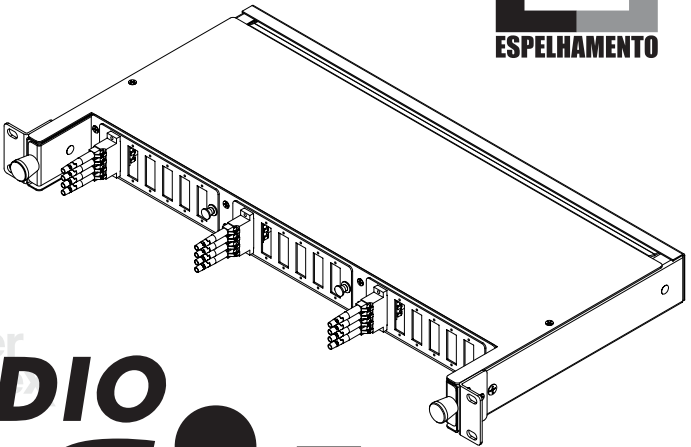


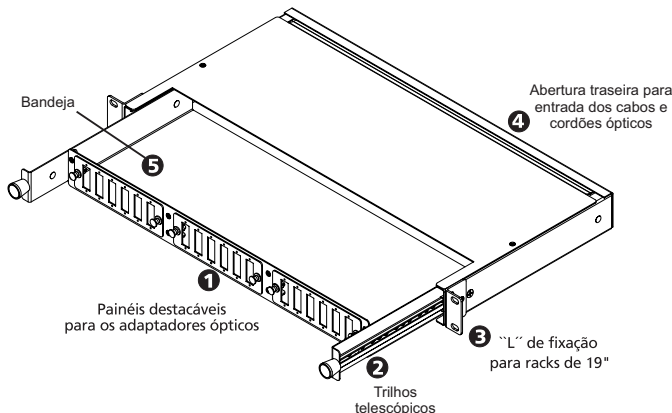
Rosenberger
Rosenberger Domex

enberger
ger Domex
mex Rosenberger Domex
osenberger Domex
berger Domex
r Domex



DIO
fit

manual de instruções



O **DIO FIT** é constituído por:

- 01 chassi feito em aço minimizado com pintura eletrostática texturizada;
- 03 painéis para até 06 adaptadores LC quadruplex ou 06 adaptadores SC Duplex;
- 02 "Ls" de fixação em racks de 19";
- 02 suportes para os cabos e cordões ópticos;
- 01 kit contendo: 01 kit de fixação para DIO's, 02 chapas adaptadoras de 19" para 21", 06 suportes chatos de Nylon e 50cm de velcro.

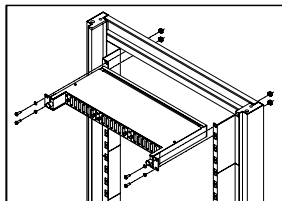
Opcionais do DIO FIT :

- adaptadores;
- personalização do painel frontal cego com o logo do cliente.

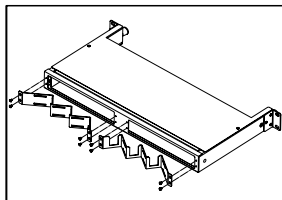
Dimensões:

Altura 1U, Largura 19" - com chapa adaptadora para 21",
Profundidade fechado: 250mm, Profundidade aberto: 390mm e Peso aprox.: 1,5 Kg.

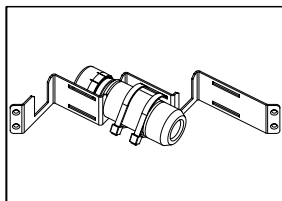
INSTRUÇÕES



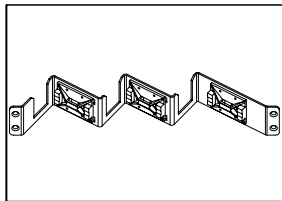
01) Encaixe as porcas gaiolas no plano frontal de fixação do Rack. Com uma chave Philips fixe o **DIO FIT** no Rack utilizando os parafusos e arruelas lisas M5;



02) De acordo com a configuração escolhida, instale o(s) suporte(s) da junção na parte traseira do **DIO FIT**.

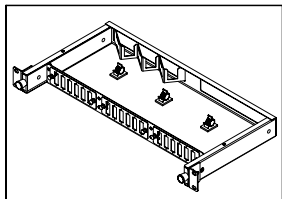


03) Encaixe as junções nos suportes e fixe-as com as abraçadeiras de Nylon de 100 mm.

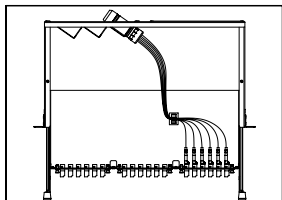


04) Para cabo com acabamento termo retrátil, fixe os suportes chatos no suporte da junção. Fixe o cabo no suporte, por sua área protegida com a fita de auto fusão, utilizando as abraçadeiras de Nylon de 100 mm).

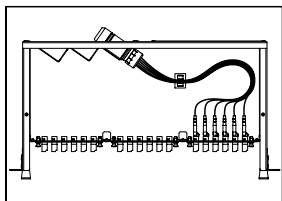
INSTRUÇÕES



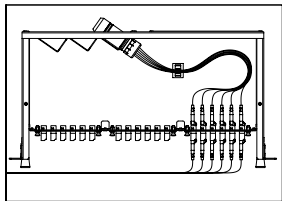
05) Cole as abraçadeiras reguláveis interna na bandeja do **DIO FIT**.



06) Abra totalmente a bandeja, agrupe as fibras de cada junção em feixes e encaminhe para os adaptadores. Insira os conectores nos adaptadores e agrupe as fibras na abraçadeira regulável interna.

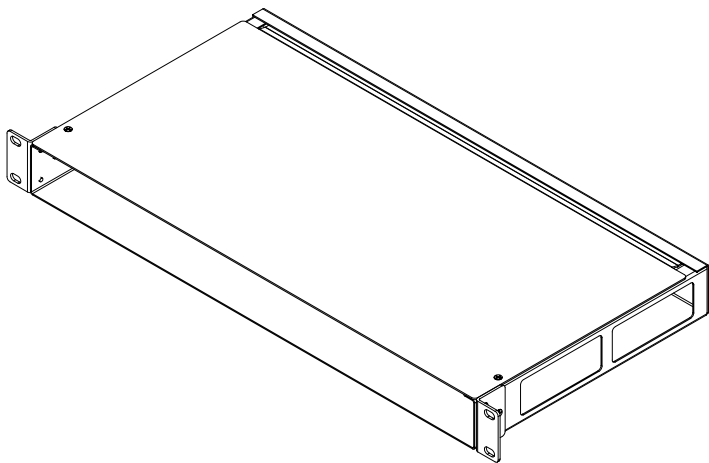


07) Certifique-se de deixar uma sobra de cabos entre os adaptadores e as junções, a fim de evitar tensões e facilitar a abertura da bandeja.



08) Feche o **DIO FIT**, faça as conectorizações frontais e organize a saída dos cabos.

Para uma perfeita acomodação e proteção das sobras dos cordões de manobra, a **Rosenberger Domex** recomenda o uso da Bandeja de Sobra de Fibras ópticas (164BS00). Consulte nossas condições para esse produto.



ANOTAÇÕES

CERTIFICADO DE GARANTIA

A **Rosenberger Domex Telecomunicações Ltda.** garante a substituição gratuita, total ou parcial do produto aqui identificado, caso este apresente qualquer defeito de material ou fabricação. E inclui o serviço envolvido nesta substituição. Essa garantia abrange o período de 01 ano a partir da data de aquisição.

A RDT declara esta garantia nula se este equipamento sofrer qualquer dano provocado pelo uso em desacordo com as instruções deste manual, instalação que exponha o produto a alta temperatura ou umidade ou se este certificado ou nota fiscal de compra apresentar rasuras ou modificações.

Rosenberger
Rosenberger Domex Ros
Domex Rosenbe
Rosenberger D
Rosenberger Domex
Rosenberger Domex Rosen
Rosenberger Domex Rosenberge
Domex Rosenberger Dom
Rosenberger Domex
Rosenberger Domex
Rosenberger Domex Rosenberger
Domex Rosenberger Domex
Rosenberger Domex
Rosenberger Domex Rosenberg
Domex Rosenberger Dom
Rosenberger Domex
Rosenberger Domex Rosenb
Rosenberger Domex Rosenberger
Domex Rosenberger Dome
Rosenberger Domex
Rosenberger Domex Rosenber
Rosenberger Domex Rosenberger Do
Domex Domex

**Rosenberger
Domex**

Certificado:



Qualidade:



Apoio:



Rosenberger Domex Telecomunicações Ltda.

Av. Cabletech, 601 - Guamirim
CEP 12295-230 - Caçapava - SP - Brasil
Fone: +55 12 3221 8500