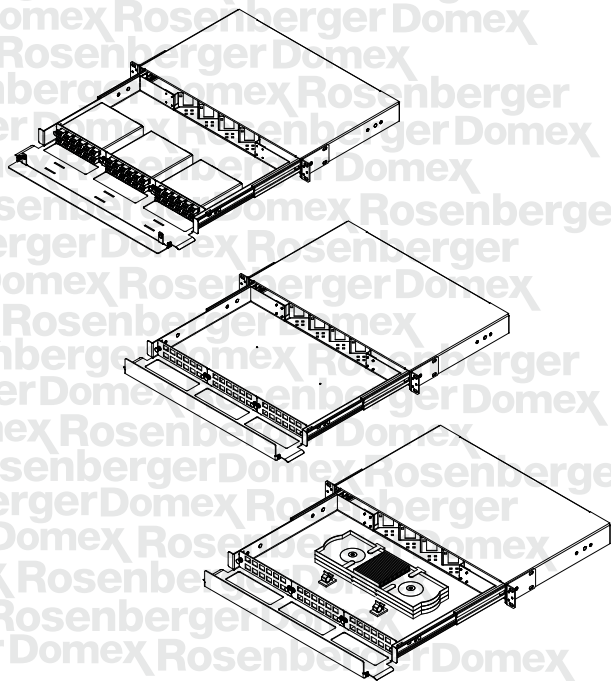


Rosenberger  
Domex



**DIO**  
**eco72**

**manual de instruções**

## Precauções gerais de segurança e meio ambiente

### Perigo:



- A radiação infravermelha é invisível e pode causar sérios danos a retina do olho.
  - Não olhe para o final de qualquer fibra óptica.
  - Não olhe diretamente para os adaptadores ópticos do módulo.
  - Um medidor de potência óptica deve ser utilizado para verificar as fibras ativas.
  - A tampa de proteção ou capa deve ser imediatamente colocada sobre qualquer adaptador ou conector de fibra óptica irradiante para evitar quantidades potencialmente perigosas de radiação.
- Esta prática também evita que partículas de sujeira entrem no adaptador ou conector.

### Cuidados Ambientais:



Quando este produto tiver seu uso descontinuado, recomendamos que os itens compostos de materiais recicláveis como: metal, plástico e papel sejam separados e descartados em local apropriado para a coleta seletiva para que tenha a sua destinação adequada.

Materiais que possuem elementos com fibras ópticas, como cabos e cordões devem ser preferencialmente destinados para reciclagem. Estes materiais não devem ser queimados a céu aberto e o descarte em lixeiras comuns deve ser evitado.

A coleta seletiva destina os materiais para a reutilização ou reciclagem o que minimiza os impactos ambientais.

Os materiais utilizados neste produto seguem a Diretiva Européia RoHS, que restringe o uso de metais pesados na fabricação dos produtos e está relacionada à preservação do meio-ambiente.

## NOSSA EMPRESA

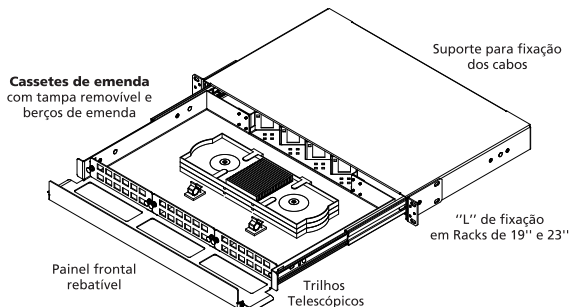
A Rosenberger Domex Telecom desenvolve soluções para infra-estrutura de rede física, incluindo conectividade e sistema de distribuição de cabeamento óptico e coaxial. Desde 1985 no Brasil e com grande experiência no mercado.

Temos uma equipe especializada para execução de serviços em Fibra Óptica, como fusões e testes nas mais diversas áreas como: Data Centers, rodovias, indústrias e prédios comerciais, capaz de prover vistoria técnica, pré-instalação, relatórios de testes e certificações além de projeto definitivo. Acesse nosso site e conheça mais sobre nossas soluções: [www.rosenbergerdomex.com.br](http://www.rosenbergerdomex.com.br)

Entre em contato conosco:  
Tel.: +55 12 3221 8500  
E-mail: [vendas@rdt.com.br](mailto:vendas@rdt.com.br)

## Sobre este manual

Este manual fornece as informações necessárias para a instalação e operação do **DIO ECO72 FUSÃO - ESPELHAMENTO - MTP**. Por favor, leia todo o manual contendo os procedimentos antes de começar a instalação. Os exemplos e ilustrações mostrados nesse manual servem de referência para as instalações básicas e podem não representar exatamente a sua instalação.

**DIO EC072 FUSÃO**

O **DIO EC072** é um produto óptico de alta performance da **Rosenberger Domex**. De Engenharia exemplar, agrega vantagens exclusivas que levam a sua praticidade e flexibilidade de manuseio em campo.

O **DIO EC072** possui:

- fácil instalação;
- duto espiral para proteção e condução do tubo loose até a sua entrada no DIO, pela parte traseira;
- versátil trilho telescópico destacável, que facilita a abertura da gaveta de emenda bem como a sua remoção sem o uso de ferramentas;
- aberturas laterais com abas que mantêm a curvatura ideal dos cordões de manobra;
- Cassete de Emenda, com tampa removível e guia de pigtaills;
- **EF(EASY FUSION)**: a solução consiste na utilização de pigtaills (900  $\mu$ m) coloridas (ABNT NBR 14771 e 14772) que facilitam a identificação das rotas das fibras e torna mais prático e ágil o processo de fusão vendidos separadamente;
- painel de fixação dos adaptadores removíveis;
- painel frontal personalizável com o logotipo do cliente (consulte condições);
- mapa de rota das fibras (**NÃO UTILIZAR CANETA PERMANENTE**);
- acabamento criterioso, sem cantos vivos;
- instalação em Racks e Bastidores de 19" e 23";
- chapas adaptadoras para 21" sob demanda.

**Especificações técnicas:**

Dimensões (LxPxA):	482 x 335 x 43mm (1u)
Peso:	~ 3,6 kg
Capacidade máxima:	até 48FO (adaptador SC DX) até 72FO (adaptador LC QX, LC DX)
Cor:	Bege (RAL 7032), Cinza (RAL 7035) ou Preto (RAL 9005)
Material:	Aço Minimizado / Alumínio

**Kit Dio Eco72 Fusão:**

01 un. Suporte amarra cabos; 01 un. kit de fixação de Dios; 06 un. abraçadeira de nylon 100mm; 12 un. abraçadeira de nylon 150mm; 01 un. de 60 cm de espiral plástico 1/2"; 08 un. parafuso M3X5 cab.escareada; 02 un. abraçadeira base adesiva; até \* 72 un. protetores de emenda, 50 cm de fita auto fusão.

## INSTRUÇÕES



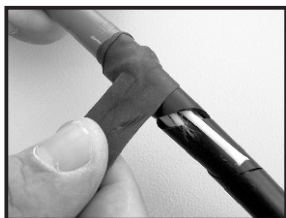
**1-** Encaixe as porcas-gaiola no plano frontal de fixação do bastidor; e com uma chave Philips fixe o **DIO EC072** usando os parafusos e aruelas lisas M5 presentes no kit de fixação;



**2-** Abra totalmente o **DIO EC072** e remova a bandeja, destravando o dispositivo do trilho telescópico (localizado na lateral da bandeja);



**3-** Com uma chave Philips fixe, utilizando os 08 parafusos M3 presentes no kit de acessórios, o suporte inclinado na parte traseira do **DIO EC072**;

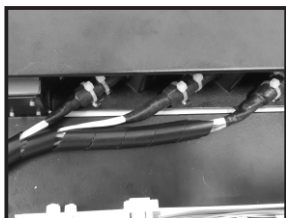


**4-** Decape o cabo óptico e proteja com a fita de auto fusão a área entre o cabo e os tubos Loose;

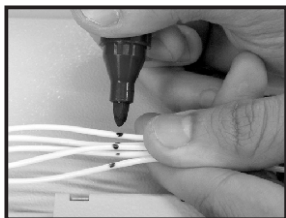
## INSTRUÇÕES



5- Encaixe os cabos no suporte inclinado traseiro do DIO e fixe-os, utilizando as abraçadeiras 150mm;



6- Insira os tubos Loose no tubo espiral (presente no kit) e encaminhe para a entrada do cassette;



7- Marque com uma caneta o ponto de decapagem dos tubos Loose (utilize como referência a entrada do cassette de emendas) e com a ferramenta apropriada, decape os tubos Loose;

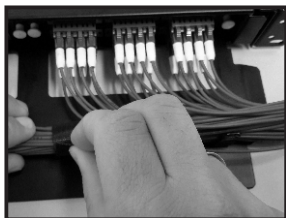


8- Proteja o tubo Loose com a fita de auto fusão. Utilizando duas abraçadeiras de 100mm, fixe o tubo Loose, **pela parte protegida**, no cassette de emenda (apare as sobras das abraçadeiras);

## INSTRUÇÕES

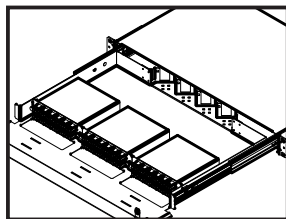


**9-** Retire os pigtails do Cassete de Emenda e faça as fusões ópticas. Retorne os pigtails ao cassette, acomodando os protetores de emendas no berço;

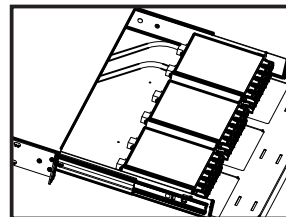


**10-** Faça as conectorizações frontais, conduza o feixe de cordões ópticos pelas aberturas laterais da bandeja e fixe o feixe com uma tira de velcro. Feche o **DIO EC072** finalizando sua instalação.

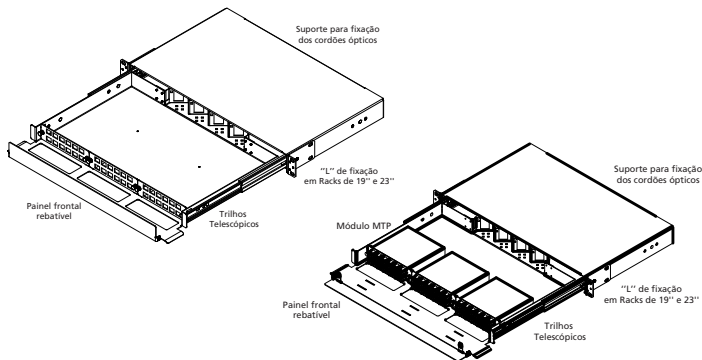
## MÓDULO MTP



**11-** Com os módulos MTP instalados nos locais indicados e comece a preparar Dio Eco para instalação dos Cabo Trunk ou Harness.



**12-** Insira os Cabo trunk (fanout) ou Harness pela traseira do Dio Eco guiando até o módulo MTP e faça a conectorização

**DIO ECO72 ESPELHAMENTO-MTP**

O **DIO ECO72 ESPELHAMENTO - MTP** é um distribuidor óptico de Engenharia exemplar, possuindo vantagens exclusivas que agregam total das instalação com flexibilidade de manuseio em campo.

O **DIO ECO72 ESPELHAMENTO - MTP** possui:

- dispensa as fusões ópticas, pois utiliza um cabo óptico já conectorizado;
- versátil trilho telescópico destacável, que facilita a abertura da gaveta de emenda bem como a sua remoção sem o uso de ferramentas;
- painel de fixação dos adaptadores removíveis;
- painel frontal personalizável com o logotipo do cliente (consulte condições);
- mapa de rota das fibras (**NÃO UTILIZAR CANETA PERMANENTE**);
- acabamento criterioso, sem cantos vivos;
- instalação em Racks e Bastidores de 19" e 23";
- chapas adaptadoras para 21" sob demanda.

**Especificações técnicas:**

Dimensões (LxPxA):	482 x 335 x 43mm (1u)
Peso:	~ 3,6 kg
Capacidade máxima:	até 48FO (adaptador SC DX) até 72FO (adaptador LC QX, LC DX)
Cor:	Bege (RAL 7032), Cinza (RAL 7035) ou Preto (RAL 9005)
Material:	Aço Minimizado / Alumínio

**Kit de Dio ECO72 Espelhamento:**

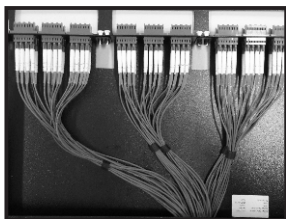
01 un. Suporte amarra cabos; 1 un. kit de fixação de Dios; 12 un. abraçadeira de nylon 150mm; 01 un. de 60 cm de espiral plástico 1/2"; 08 un. parafuso M3X5 cab.escareada; 01 metro de velcro dupla face; 02 un. abraçadeira de base adesiva.



## INSTRUÇÕES



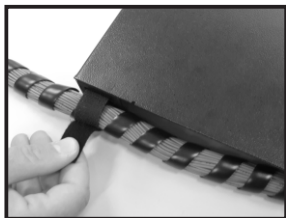
1- Encaixe as porcas-gaiola no plano frontal de fixação do bastidor; e com uma chave Philips fixe o **DIO EC072** usando os parafusos e aruelas lisas M5 presentes no kit de fixação;



2- Agrupe os cordões em 3 grupos de 12 até no máximo 24 vias. Organize cada grupo de cordões utilizando o velcro dupla face;



3- Organize a saída dos cordões ópticos, utilizando o espiral plástico fornecido no kit de instalação;



4- Utilize os rasgos no chassi do **DIO EC072** para fixar os cordões ópticos, organizados com o espiral, com o velcro dupla face;

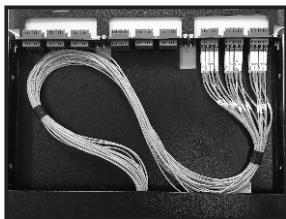
## INSTRUÇÕES



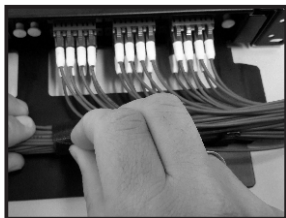
5- Com uma chave Philips fixe, utilizando os 08 parafusos M3 presentes no kit de acessórios, o suporte inclinado na parte traseira do **DIO EC072**;



6- Utilizando as abraçadeiras de nylon de 150mm fixe a junção ou o cabo break out no suporte inclinado traseiro;



7- Organize os cordões ópticos no interior da bandeja de maneira a formar um "S" para facilitar a sua abertura. Faça as conectorizações necessárias;



8- Faça as conectorizações frontais, conduza o feixe de cordões ópticos pelas aberturas laterais da bandeja e fixe o feixe com uma tira de velcro.  
Feche o **DIO EC072** finalizando sua instalação.

## **Termo de Garantia**

A Rosenberger Domex Telecomunicações Ltda. Concederá ao cliente a Garantia de substituição total ou parcial do produto entregue que, em condições normais de uso, apresentarem DEFEITOS DE FABRICAÇÃO ou de MATERIAIS devidamente comprovados através de análise conclusiva na Rosenberger.

### **Prazo de Garantia**

Exceto se de outra forma for acordado com o cliente por meio de contrato de fornecimento, o prazo de garantia será de 12 (doze) meses, contados a partir da data de entrega do produto.

### **Aplicação da garantia**

A Rosenberger Domex Telecomunicações Ltda. declara esta garantia nula se o equipamento sofrer qualquer dano provocado pela instalação em desacordo com as instruções deste manual, instalação em ambiente que exponha o produto a alta temperatura ou umidade ou ainda danos sofridos pelo produtos em conseqüência de mal uso e manuseio inadequado.

### **Generalidades**

A garantia das peças e dos componentes substituídos extingue-se com o prazo de garantia do equipamento. É facultado à Rosenberger Domex Telecomunicações Ltda. revisar, modificar ou aperfeiçoar, descontinuar ou alterar o produto e seus componentes, a qualquer tempo, bem como as condições aqui inseridas, sem incorrer em qualquer responsabilidade ou obrigação para com o comprador. A responsabilidade da Rosenberger Domex Telecomunicações Ltda. é restrita ao tempo da presente garantia.

Atrasos eventuais na execução dos serviços de Assistência Técnica não conferem direito ao proprietário à indenização, e nem à extensão do prazo de garantia. Os defeitos de fabricação ou de material objeto desta garantia não constituirão, em nenhuma hipótese, motivo para rescisão de contrato de compra e venda ou para indenização de qualquer natureza.

Rosenberger Dom  
Rosenberger Domex Ros  
Rosenberger Domex Rosenbe  
Rosenberger Domex Rosenberger D  
Domex Rosenberger Domex  
Rosenberger Domex Rosen  
Rosenberger Domex Rosenberge  
Domex Rosenberger Dom  
Domex Rosenberger Domex Ro  
Rosenberger Domex Rosenbe  
Rosenberger Domex Rosenberger D  
Domex Rosenberger Domex  
Rosenberger Domex Rose  
Rosenberger Domex Rosenberge  
Rosenberger Domex Rosenberger Dom  
Domex Rosenberger Domex Ro  
Rosenberger Domex Rosenb  
Rosenberger Domex Rosenberger  
Rosenberger Domex Rosenberger Do  
Domex Rosenberger Domex Rosenb  
Rosenberger Domex Rosenber  
Rosenberger Domex Rosenberger Do  
Domex Rosenberger Domex

# Rosenberger Domex

Empresa certificada  
ISO 9001  
ISO 14001

PN 5000834ECO  
Rev. 03 - Agosto 2017

**Rosenberger Domex Telecomunicações Ltda.**

Av. Cabletech, 601 - Guamirim  
CEP 12295-230 - Caçapava - SP - Brasil  
Fone: +55 12 3221-8500

Apoiamos:

