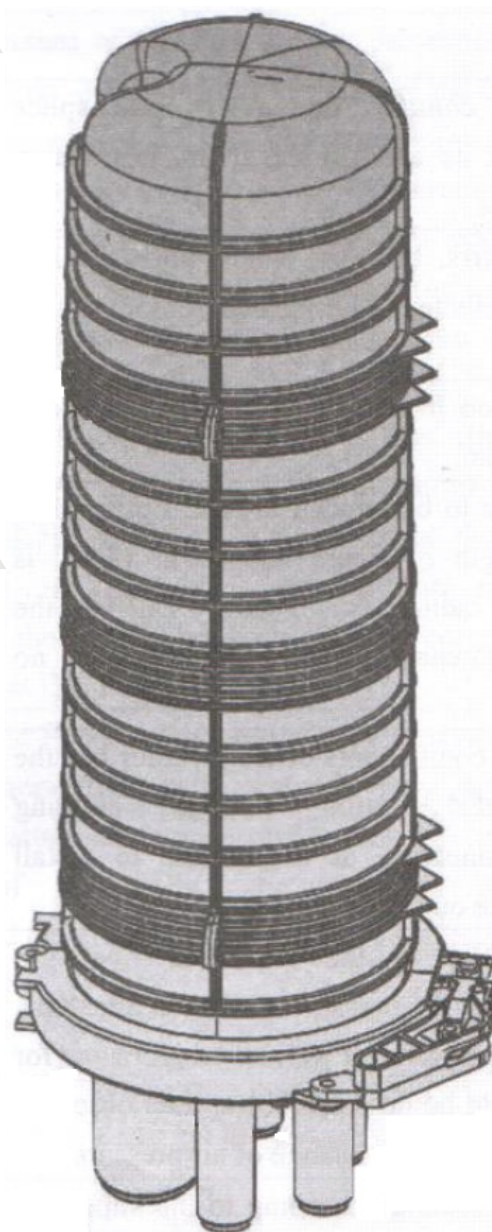


**Rosenberger Domex**

enberger  
ger Domex  
mex  
osenberger  
berger Domex  
r Domex  
x  
enberger  
ger Domex  
mex  
osenberger  
berger Domex  
r Domex  
ex  
enberger  
rger Domex  
omex  
Rosenberger  
nberger Domex  
er Domex  
ex



# **CONJUNTO DE EMENDA ÓPTICA**

***manual de instruções***

### 1. Aplicação

A caixa de emenda Rosenberger Domex possui múltiplos propósitos, tais como principais conectar e proteger cabos ópticos. A caixa óptica é adequada tanto para instalações aéreas, subsolos, montagem em parede, pedestal ou em pólos.

A CEO ou Caixa de Emenda Óptica abriga até 96 fibras ópticas, a qual pode cobrir a maioria das aplicações em transmissão de longa distância e redes de distribuição local, como FTTH (*Fiber To The Home*) e FTTC (*Fiber To The Curb*).

### 2. Especificação

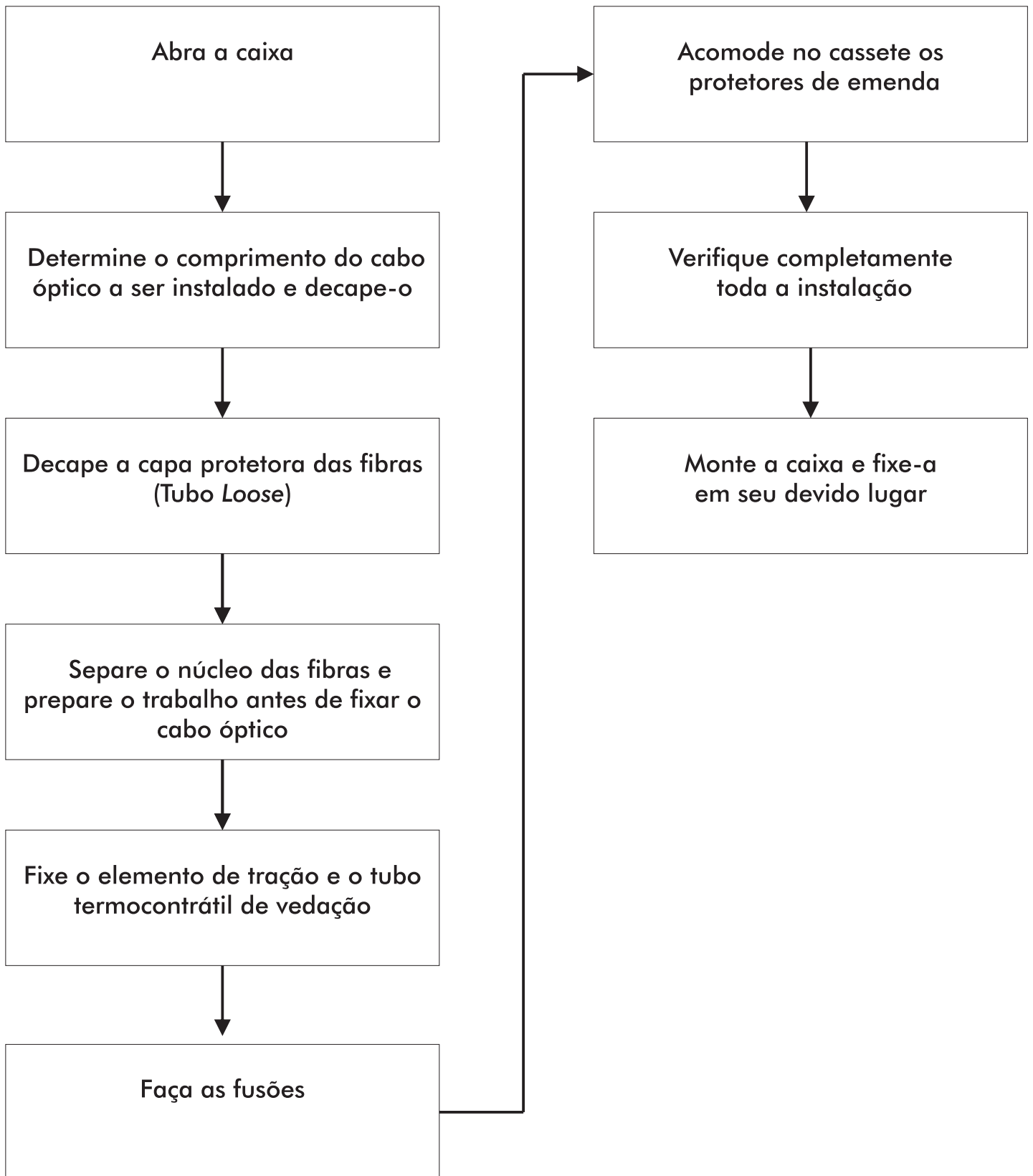
Modelo:	CEO;
Dimensões externas (AxD):	540 x 205mm;
Capacidade máxima:	até 96 fibras ópticas;
Material:	PP - Polipropileno;
Peso aproximado:	3,0 ~ 3,6 kg
Tipo de vedação:	Termocontrátil
Entrada de cabos (máx.):	4 circulares (1 cabo) + 1 oval (2 cabos);
Diâmetro do cabo:	4x Ø 5~18mm, 2x Ø10~25mm;
Número máx. de bandejas de emenda:	4;
Capacidade da bandeja de emenda:	24 fibras ópticas.

### 3. Estruturas e componentes

Item	Descrição	Quantidade	Aplicação
1	Tubo termocontrátil de derivação	4 peças	Selar entrada do cabo óptico
2	Tubo termocontrátil duplo	1 peça	Selar entrada dupla do cabo óptico
3	Fita prata	1 conjunto	Proteção do cabo
4	Tecido abrasivo	1 conjunto	Limpeza
5	Clip de ramificação	1 conjunto	Ramificação do cabo
6	Protetor de fibra	até 96 peças	Proteger as fusões
7	Abraçadeira	1 conjunto	Fixar as fibras com jaqueta
8	Prendedor metálico	1 conjunto	Fixar a CEO na cordoalha
9	Identificador de rota	1 conjunto	Identificar as fibras
10	Fita isolante	1 conjunto	-
11	Tubo PBT incolor	1 conjunto	Proteção do Tubo Loose
12	Abraçadeira metálica	1 conjunto	Fixar a CEO em mastro

### 4. Ferramentas necessárias para instalação (não fornecidas)

Item	Descrição	Aplicação
1	Fita isolante	Etiqueta, fixação temporária
2	Álcool etílico	Limpeza
3	Lenço	Limpeza
4	Alicate de corte	Corte das fibras ópticas
5	Decapador	Decapar as fibras ópticas
8	Serra de arco	Corte do cabo óptico
9	Decapador de tubo Loose	Retirada do tubo Loose das fibras ópticas
10	Alicate universal	Corte do elemento de tração
11	Chave de fenda	Fenda e fenda Phillips
12	Tesoura	
14	Chave de metal	Aperto da porca

**5. Instalação em diagrama de blocos**

### 5. Processo de instalação da CEO

#### 5.1 Passo 1 - Abertura da caixa de emenda.

5.1.1 Determine e limpe o local onde será instalada a CEO e em seguida separe os cabos ópticos necessários.

5.1.2 Verifique se todos os componentes e acessórios estão dentro do kit.

5.1.3 Abra a caixa de emenda

Remova o parafuso da alça de fixação e remova o sistema de travamento.  
Retire a cúpula da caixa de emenda para iniciar a instalação.

5.1.4 Veja figura 1

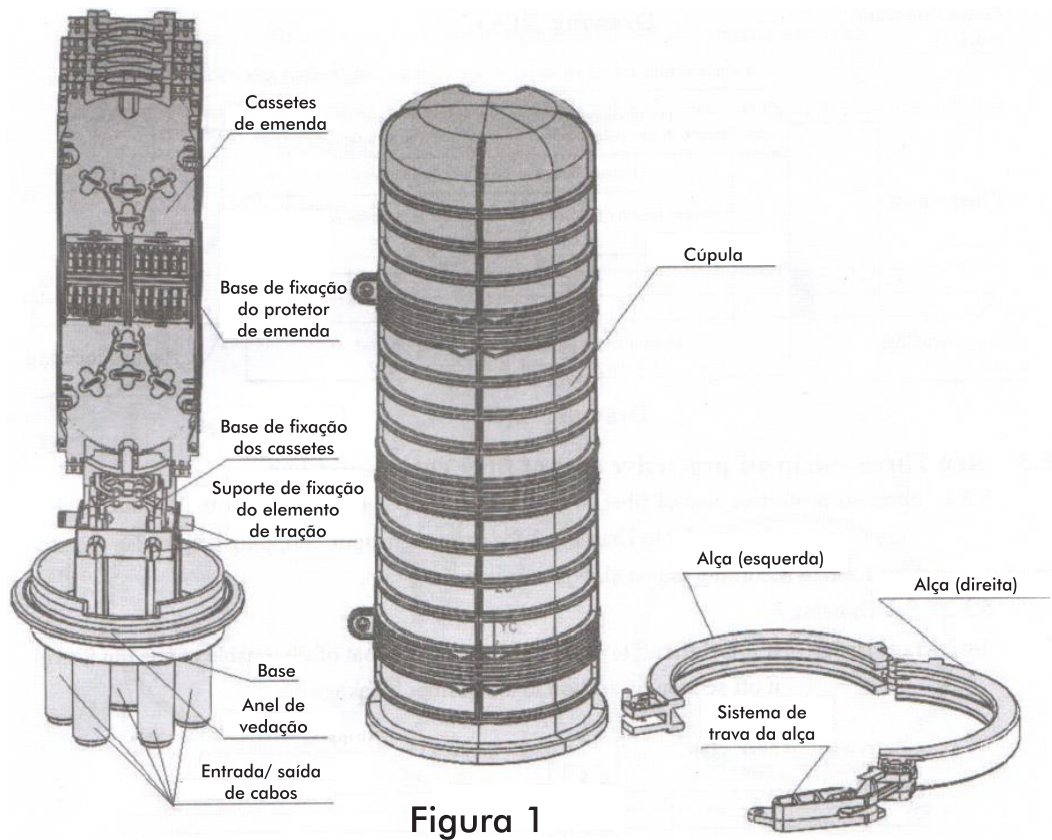


Figura 1

#### 5.2 Passo 2 - Determinação do comprimento do cabo óptico que será instalado e decapado no interior da caixa de emenda.

5.2.1 Se todas as fibras ópticas forem para derivação, veja o desenho 2(A) para o comprimento de decape.

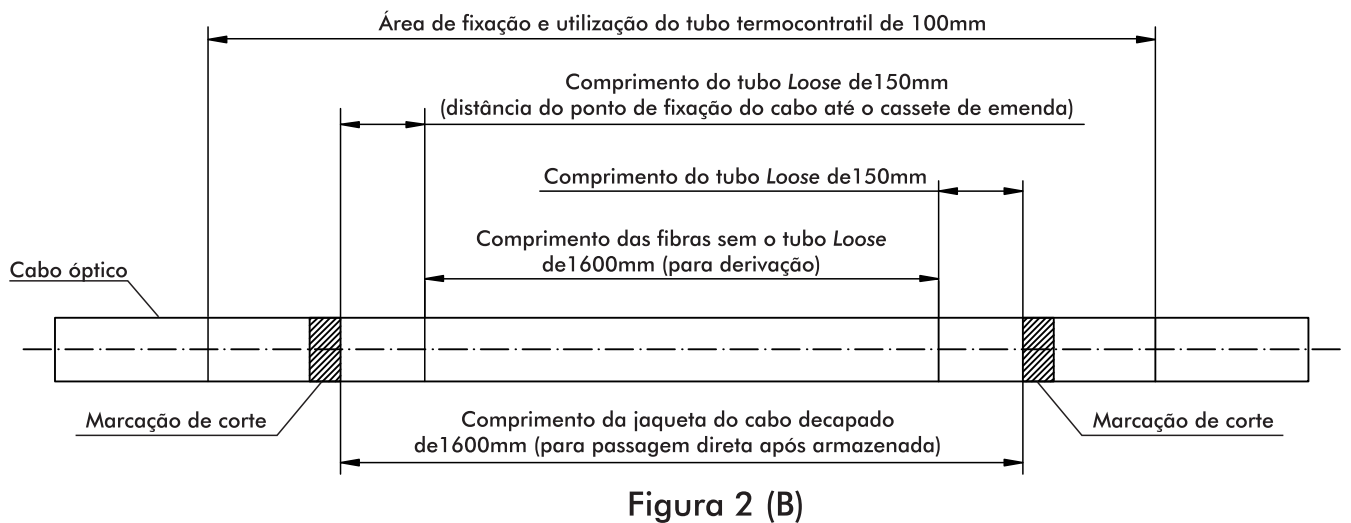
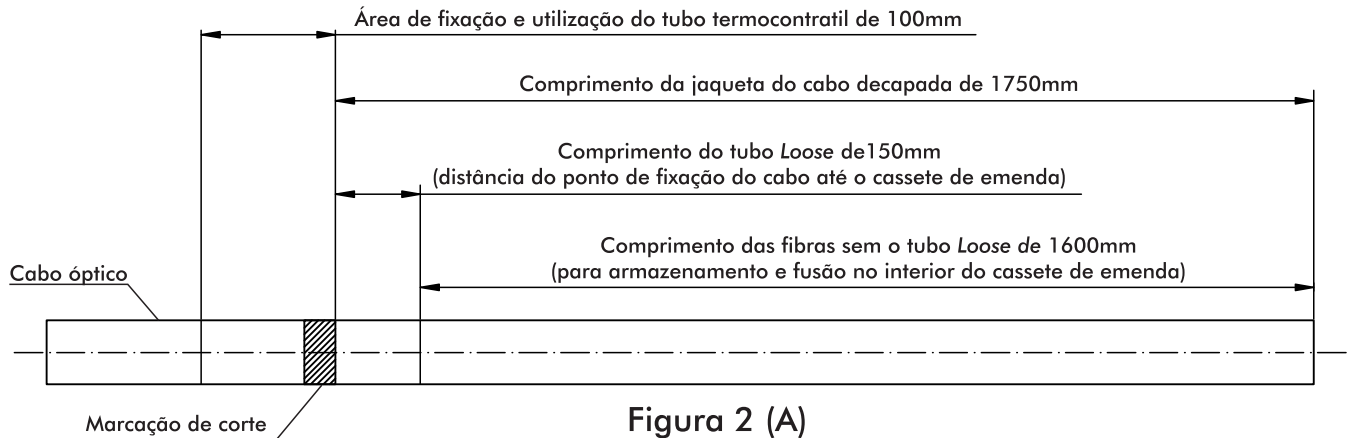
5.2.2 Se algumas fibras ópticas forem para passagem direta, enquanto outras forem para derivação, veja o desenho 2(B) para o comprimento de decape.

5.2.3 Veja figura 2

#### Pontos importantes:

Reserve uma sobra de fibra suficiente para fazer as fusões.

O comprimento do decape pode ser decidido pelo usuário de acordo com os requerimentos de instalação.



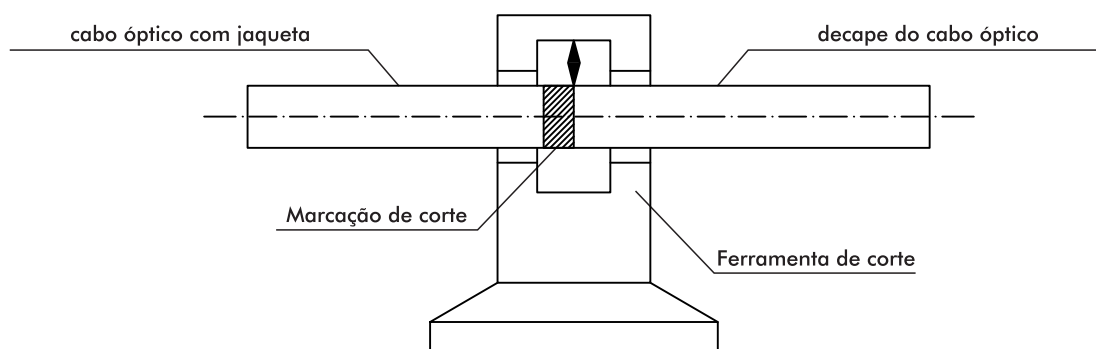
### 5.3 Passo 3 - Decapagem dos cabos e fibras ópticas.

5.3.1 Decape o cabo a partir da marcação, veja o desenho 2(A) para o comprimento de decape. O comprimento do decape pode ser decidido pelo usuário de acordo com os requerimentos de instalação

5.3.2 Veja figura 3

#### Pontos importantes:

Se houver dificuldade na retirada da camada de proteção da fibra, faça a retirada por partes evitando assim danos na fibra.



### 5.4 Passo 4 - Separação das vias e preparo para a fixação do cabo óptico.

5.4.1 Enrole 2 camadas de fita isolante no revestimento da via para proteção.

Após decapeado o cabo, limpe bem as fibras e forme um anel com o diâmetro aproximado de 100 mm ou mais. Utilize a fita adesiva para fixar a fibra enrolada temporariamente.

5.4.2 Dependendo do decape do cabo, os dois casos a seguir são possíveis:

- Fusão em todas as fibras ópticas da derivação.
- Algumas fibras ópticas serão armazenadas para passagem direta, enquanto outras serão para derivação.

5.4.3 A CEO possui 4 tubos de entradas/saídas para cabos ópticos com diâmetro máximo de 19mm e 1 entrada/saída maior para passagem/retorno do mesmo cabo ou 2 cabos, ambos com diâmetro máximo de 25mm.

5.4.4 A entrada/saída maior é utilizada para os cabos de passagem direta.

5.4.5 Reserve 70mm do elemento de tração e corte a parte desnecessária.

5.4.6 Veja as figuras 4 e 5.

#### Pontos importantes:

As entradas e saídas dos tubos deverão ser selecionadas de maneira a facilitar a instalação e a vedação do cabo instalado.

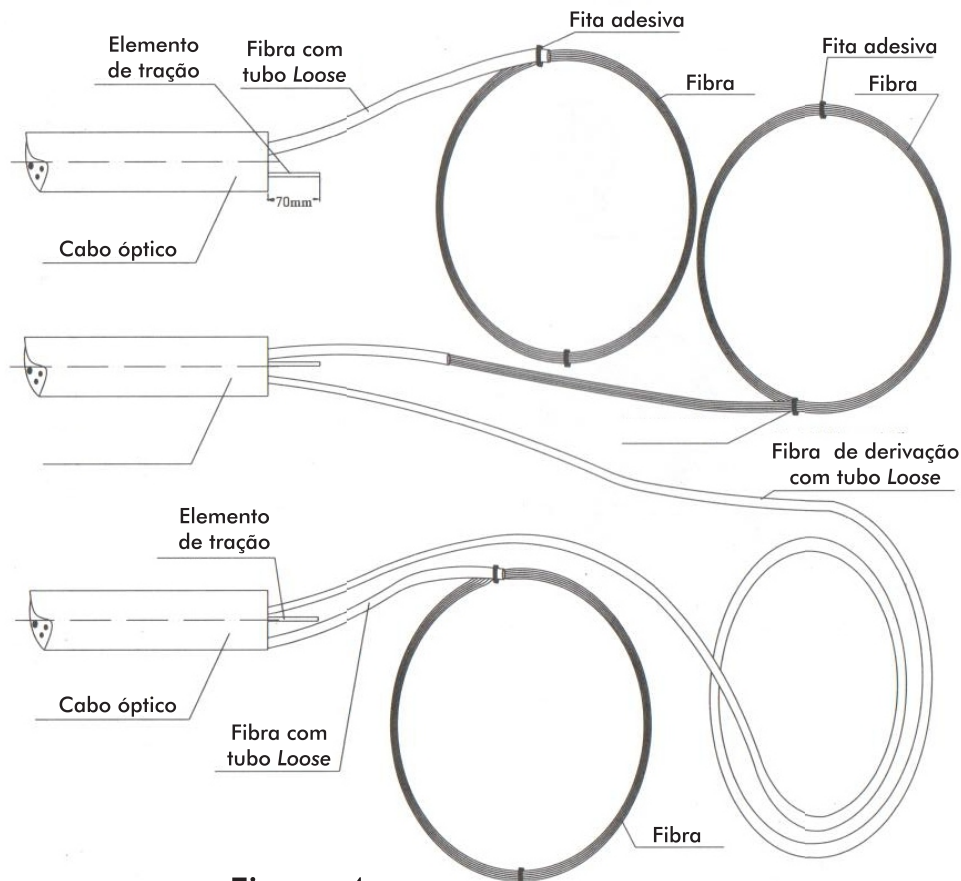


Figura 4

### 5.5 Passo 5 - Fixação do elemento de tração, fixação e vedação do cabo óptico.

5.5.1 Insira o cabo no tubo termocontrátil correspondente, insira ambos na entrada/saída da parte inferior da caixa CEO.

5.5.2 Solte o parafuso do suporte de fixação do elemento de tração. Insira o elemento de tração no suporte e fixe-o apertando o parafuso.

5.5.3 Insira o tubo termocontrátil até o final do tubo de entrada/saída da CEO.

5.5.4 Aqueça o tubo termocontrátil com a ferramenta adequada até o mesmo selar totalmente o cabo óptico no tubo de entrada/saída da CEO.

5.5.6 Veja a figuras 5.

#### Pontos importantes:

A porca de fixação do elemento de tração deverá estar bem apertada.

O tubo termocontrátil deve ser aquecido por igual, não devendo ter bolhas, poros ou outros defeitos no interior do tubo.

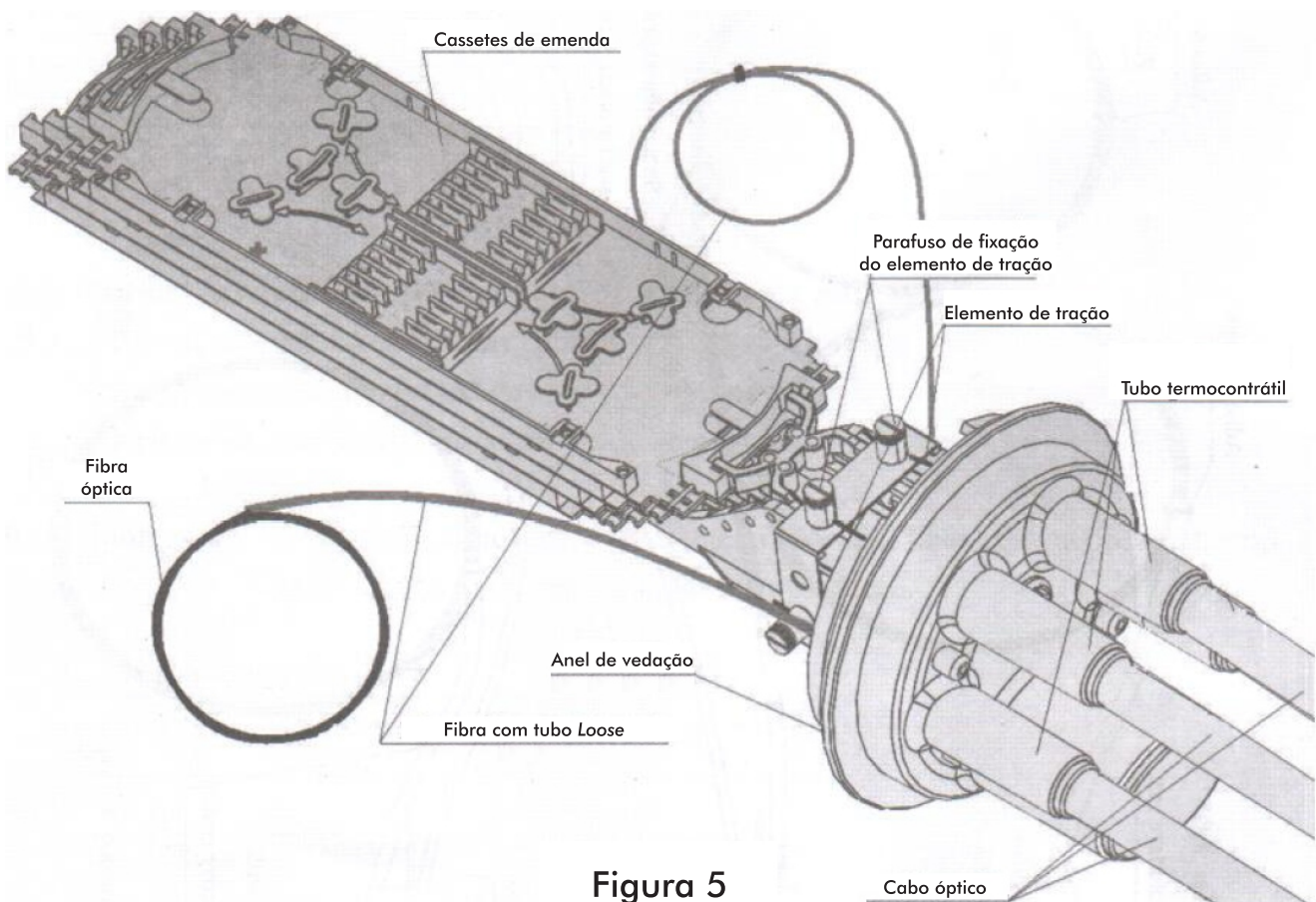


Figura 5

### 5.6 Passo 6 - Fusão das fibras ópticas.

5.6.1 Siga o manual de instruções do equipamento de fusão para a realização da fusão na fibra óptica.

#### Pontos importantes:

Cuidado com a curvatura das fibras.

### 5.7 Passo 7 - Instalação dos protetores de emenda e acomodação das fibras.

5.7.1 Após feita a fusão, a primeira fibra deve ser armazenada a partir a posição mais distante do cassete de emenda. As demais fibras deverão ser armazenadas e um anel com diâmetro superior a 80mm. Armaze as fibras e o protetor de emenda no interior do cassete (insira primeiramente o protetor de emenda e acomode o anel de sobra da fibra no cassete).

#### Pontos importantes:

Cuidado com a curvatura da fibras.

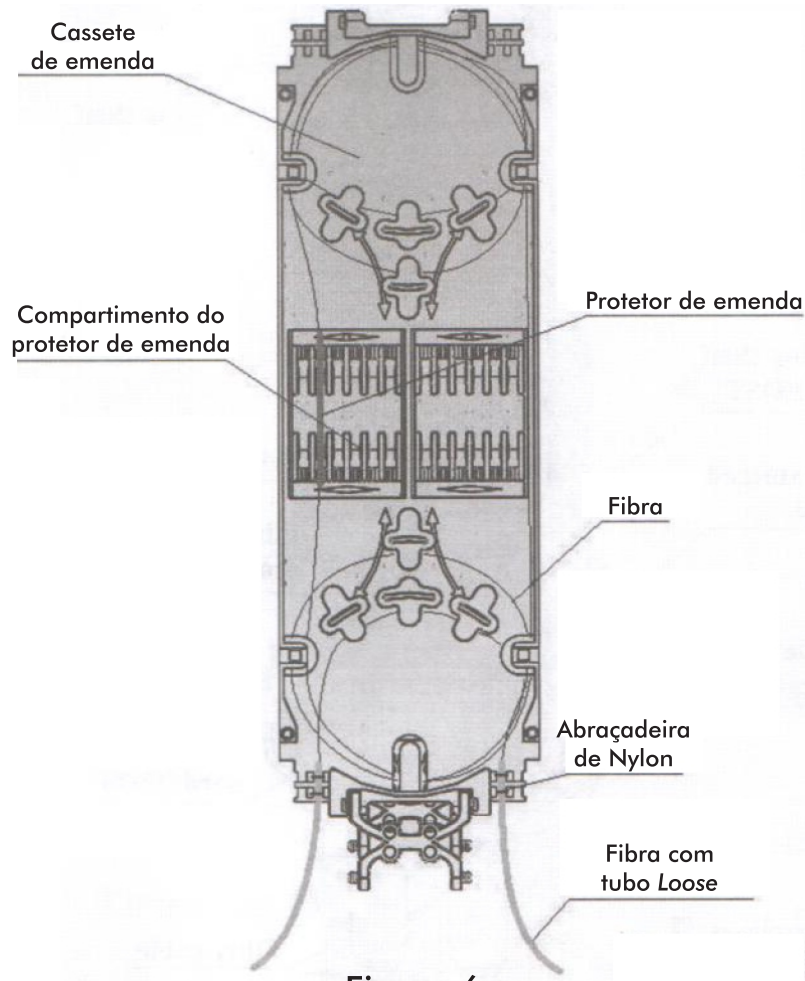


Figura 6

### 5.8 Passo 8 - Verificação da montagem da CEO.

Para garantir os requisitos técnicos, as seguintes instruções devem ser seguidas:

5.8.1 Cabos foram fixados com a abraçadeira de Nylon na entrada da CEO.

5.8.2 Verifique se os cabos de passagem, assim como a reserva das fibras estão armazenadas de maneira correta

5.8.3 Verifique se os fixadores internos e os parafusos do suporte do elemento de tração foram bem apertadas.

5.8.4 Verifique se a vedação foi feita de maneira correta.



5.8.6 Verifique se o tubo termocontratil está vedado completamente de maneira confiável.

5.8.7 Veja figura 7

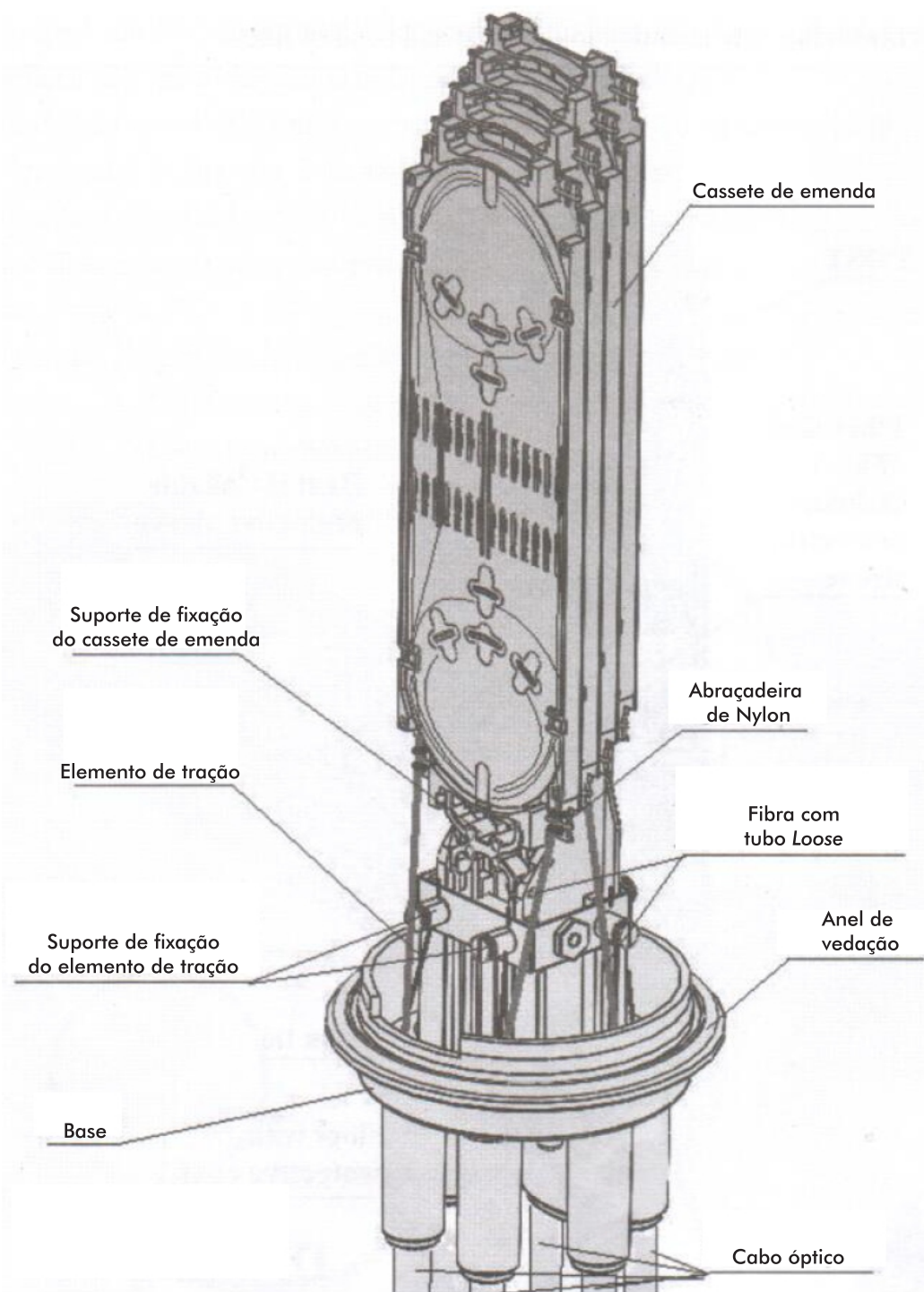


Figura 7

### 5.9 Passo 9 - Montagem e fixação da CEO.

5.9.1 Insira a cúpula na base da CEO.

5.9.2 Instale as alças de fechamento entre a cúpula e a base e trave utilizando o sistema de fechamento da alça (utilize o parafuso para o travamento)

### 5.9.3 Instalação da CEO

Aplicação aérea: Fixe a abraçadeira metálica no poste (para referência veja a figura 8).

Montagem em parede: fixe a abraçadeira de metal na parede com o parafuso (não é necessário a utilização da alça de metal).

Aplicação subsolo: não é necessário a utilização da abraçadeira metálica.

### 5.9.4 Veja figura 8

#### Pontos importantes:

Cuidado na instalação da alça de plástico.

É utilizado o parafuso M8 na fixação da abraçadeira.

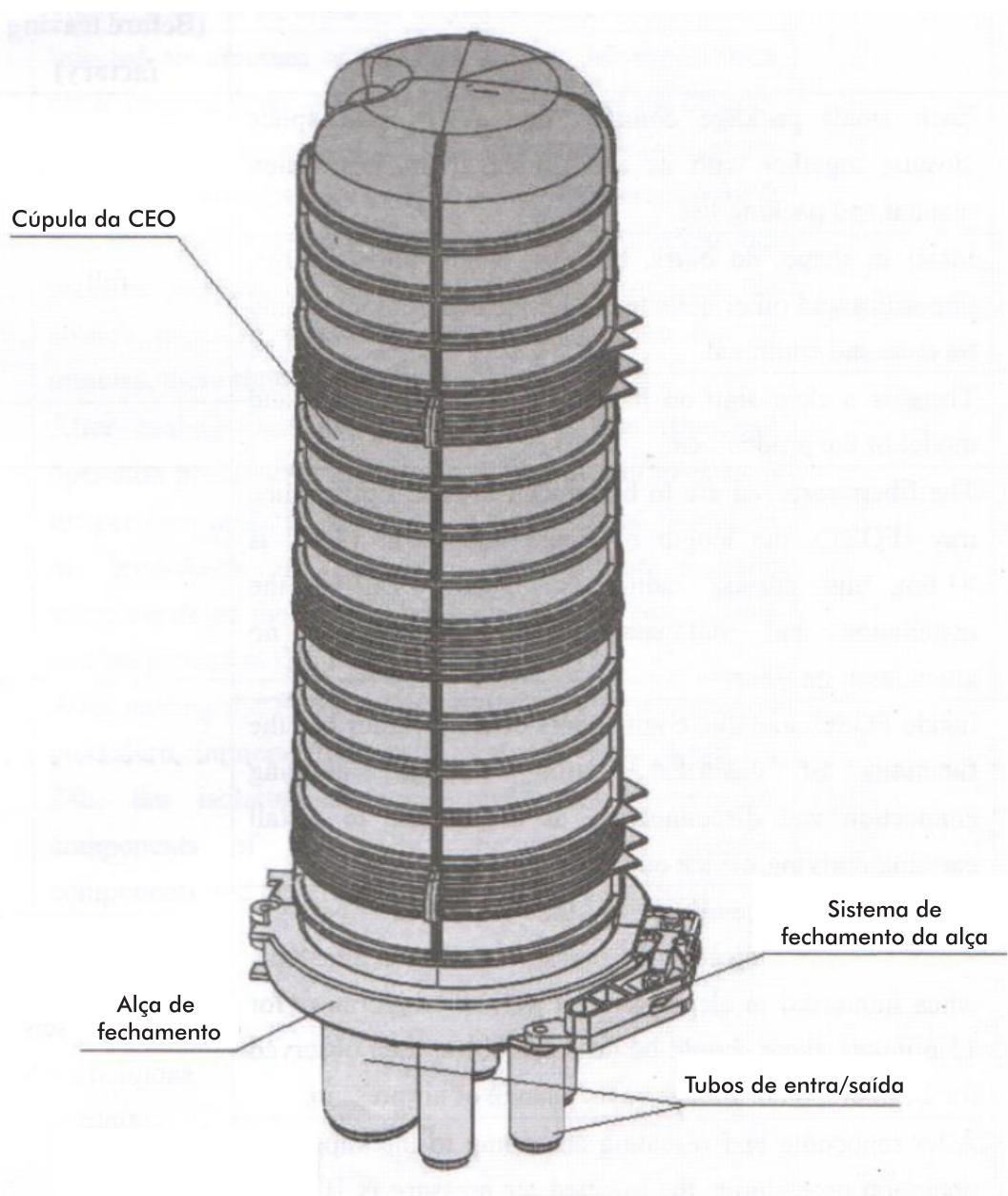


Figura 8

Rosenberger  
Rosenberger Domex Ros  
Domex Rosenbe  
Rosenberger D  
Rosenberger Domex  
Rosenberger Domex Rosen  
Rosenberger Domex Rosenberge  
Domex Rosenberger Dom  
Rosenberger Domex Ro  
Rosenberger Domex Rosenbe  
Rosenberger Domex Rosenberger D  
Domex Rosenberger Domex  
Rosenberger Domex Rosen  
Rosenberger Domex Rosenberge  
Domex Rosenberger Dom  
Rosenberger Domex Ro  
Rosenberger Domex Rosenb  
Rosenberger Domex Rosenberger  
Domex Rosenberger Dome  
Rosenberger Domex Rose  
Rosenberger Domex Rosenber  
Rosenberger Domex Rosenberger Do  
Domex Domex

# Rosenberger Domex

**Rosenberger Domex Telecomunicações Ltda.**

Av. Cabletech, 601 - Guamirim  
CEP 12295-230 - Caçapava - SP - Brasil  
Fone: +55 12 3221-8500

Empresa certificada  
Certificação ISO 9001:2008  
Certificação ISO 14001:2004

Apoiamos:

