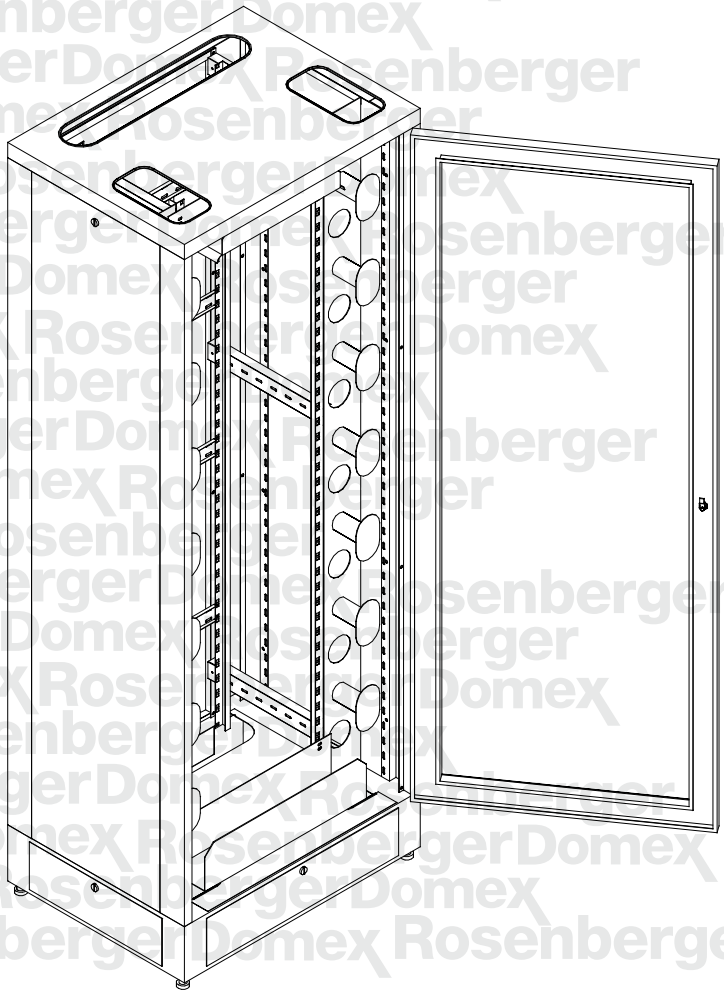


**Rosenberger
Domex**



BASTIDOR

manual de instruções

Sobre a Rosenberger Domex Telecom

A Rosenberger Domex Telecom desenvolve soluções para infra-estrutura de rede física, incluindo conectividade e sistema de distribuição de cabeamento óptico e coaxial.

Temos uma equipe especializada para execução de serviços em Fibra Óptica, como fusões e testes nas mais diversas áreas como: Data Centers, rodovias, indústrias e prédios comerciais, capaz de prover vistoria técnica, pré-instalação, relatórios de testes e certificações além de projeto definitivo. Acesse nosso site e conheça mais sobre nossas soluções: www.rosenbergerdomex.com.br

Entre em contato conosco:
Tel.: +55 12 3221 8500
E-mail: vendas@rdt.com.br

Sobre este manual

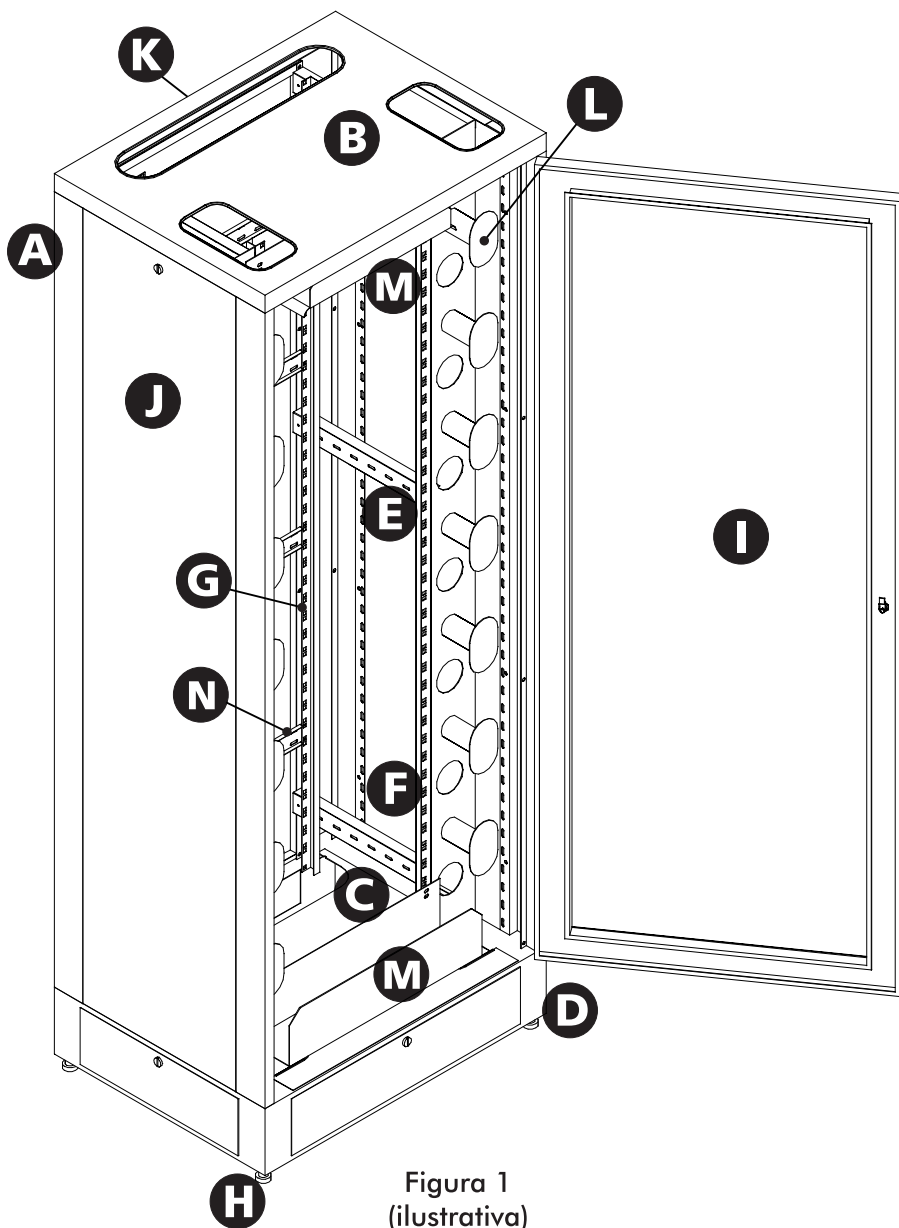
Este manual fornece as informações necessárias para a instalação e operação do Bastidor. Por favor, leia todo o manual contendo os procedimentos antes de começar a instalação. Os exemplos e ilustrações mostrados nesse manual servem de referência para as instalações básicas e podem não representar exatamente a sua instalação.

Descritivo Técnico

O Bastidor RDT é constituído por:

- Estrutura soldada com colunas em perfil de aço (item **A**);
- Teto com 1 abertura de 600x100mm com protetor de corte na parte traseira e 2 aberturas de 120x240mm com protetor de corte na parte frontal para passagem de cabo (item **B**);
- Tampa da base soleira (removível desde que não possua cabos instalados) com 1 abertura de 600x120 na parte traseira e 2 aberturas de 120x120 na parte frontal para passagem de cabos (item **C**);
- Base soleira em perfil de aço com 4 tampas cegas laterais com fecho fenda (item **D**);
- Suportes de régua (item **E**);
- Réguas de 1º plano com ajustes de profundidade, com furação para porca gaiola, fixadas a uma distancia de 120mm da porta do bastidor (item **F**);
- Réguas de 2º plano com ajustes de profundidade, com furação para porca gaiola fixadas a uma distancia de 90mm da tampa traseira (item **G**);
- Quatro pés niveladores M10 na base do Bastidor com ajuste de nivelamento (item **H**);
- Porta frontal reversível embutida com visor em acrilico e com chave tipo Yale (item **I**);
- Laterais sem ventilação e com fecho tipo rápido com fenda (item **J**);
- Tampa traseira sem ventilação e com fecho tipo rápido com fenda (item **K**);
- Calhas laterais com guias circulares para acomodação dos cabos (item **L**);
- Calha superior e inferior para passagem dos cabos (item **M**);
- Com 4 réguas perfuradas de 19" x 1U para fixação de cabos, fixados nas réguas de 2º plano (item **N**);
- Acompanha kit para fixação para piso.

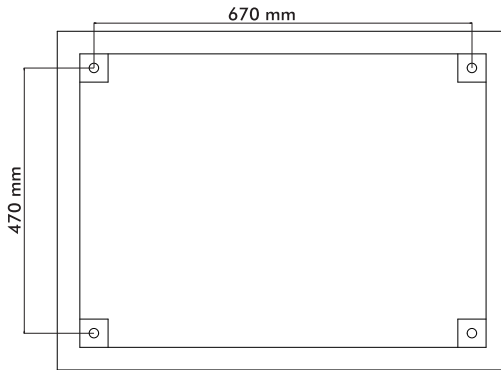
Descritivo Técnico



**Figura 1
(ilustrativa)**

Instrução para fixação do Bastidor

A figura abaixo mostra a distância entre os furos necessário para a fixação do Bastidor no piso.



Instrução para acomodar cordões ópticos no Bastidor

Para a correta acomodação dos cordões ópticos nos Racks RDT, seguir os passos a seguir (Figura 2):

- 1- Passar os cordões ópticos do lado externo do tubo guia do organizador mantendo os cordões sempre na posição vertical.
- 2- Passar os cordões no lado externo do tubo guia do organizador e retornar pelo lado interno do tubo guia do organizador (figura 3) acima conforme necessidade ou posicionamento do DIO desejado (de acordo com o comprimento do cordão).
- 3- Passar os cordões pelo tubo guia mais próximo da entrada do DIO.
- 4- Não cruze os cordões no tubo guia do organizador (figura 4).

Observações:

- 1- Evitar com que os cordões se cruzem na entrada do organizador.
- 2- Não enrolar sobra de cordões nos tubos guia.
- 3- Evitar acomodar na parte interna cordões com comprimento acima de duas vezes a altura do Rack.
- 4- Utilizar velcro na organização dos cordões.
- 5- Sempre utilize a tampa lateral dos organizadores para manter os cordões na parte interna do Rack.
- 6- Em caso de instalação em Racks lado a lado não se faz necessário a tampa lateral, onde somente os tubos guias dos organizadores já são necessários para manter os cordões no interior do Rack.

Instrução para acomodar cordões ópticos no Bastidor

A figura ilustra as alternativas de organização com a entrada superior dos cordões, para entrada inferior, em piso elevado, seguir o mesmo padrão porém invertendo o sentido da entrada.

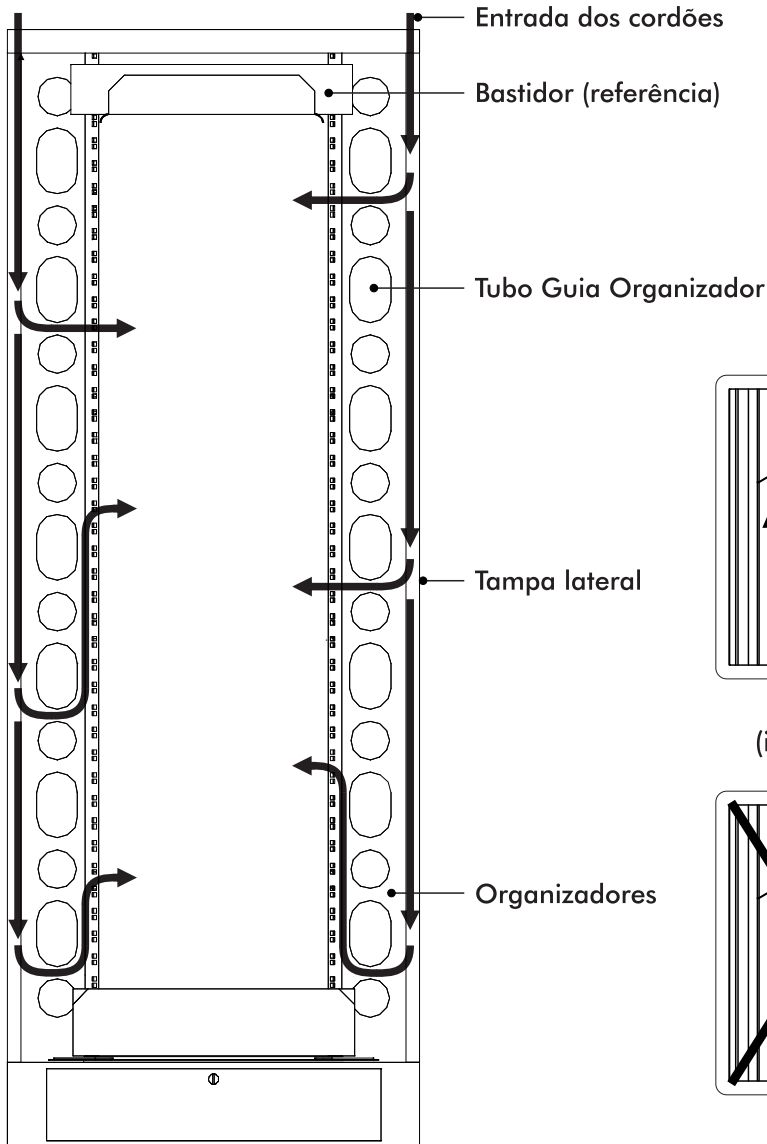


Figura 2
(ilustrativa)

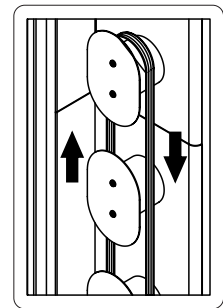


Figura 3
(ilustrativa)

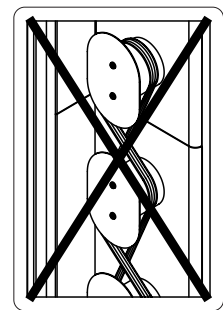
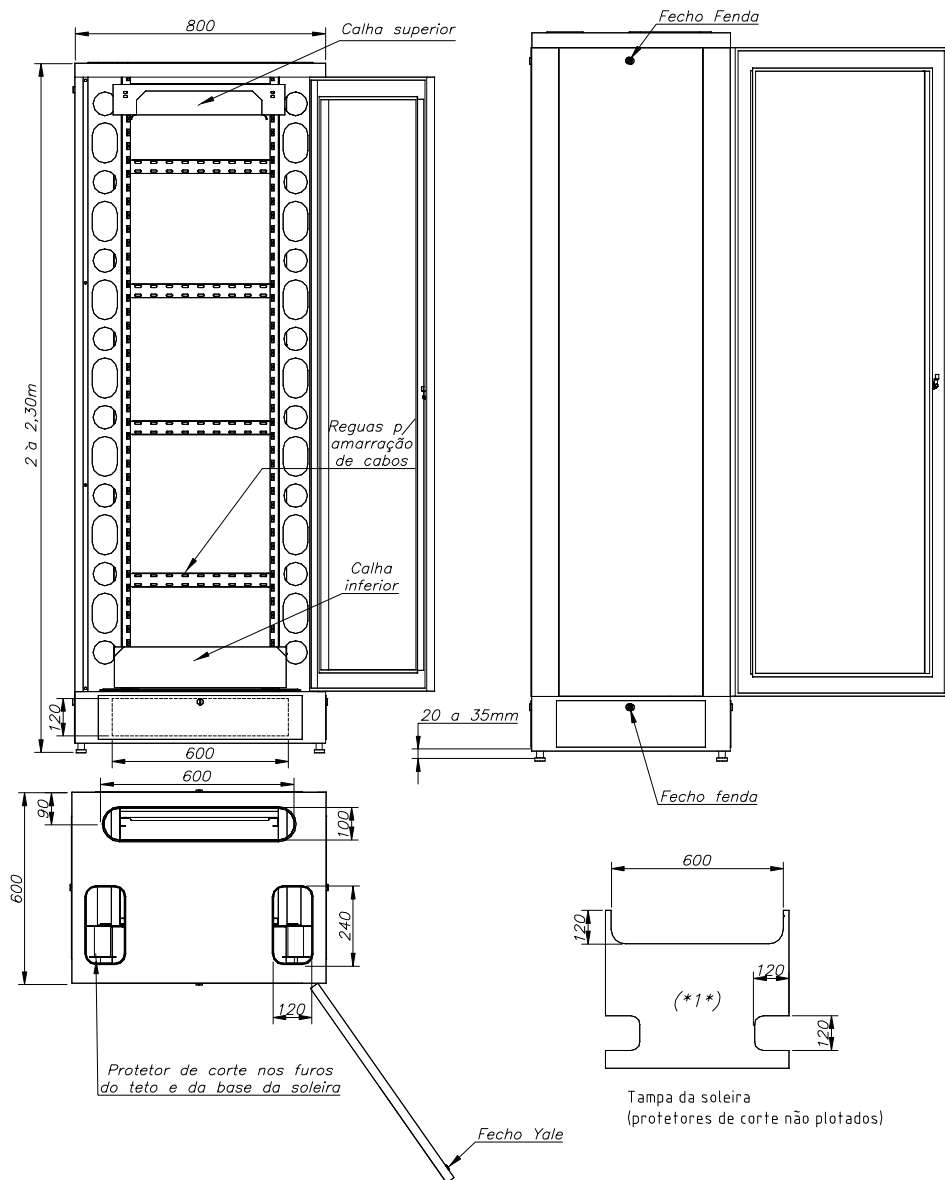


Figura 4
(ilustrativa)

Especificações técnicas:

Largura padrão: 19"
 Altura: 44 U (1U = 44,45mm)
 Altura externa: 2 à 2,30m
 Largura externa: 800mm
 Profundidade Externa: 600mm
 Cor: Bege (RAL 7032), Cinza (RAL 7035) ou Preto (RAL 9005)



Precauções gerais de segurança e meio de ambiente



Perigo:

- A radiação infravermelha é invisível e pode causar sérios danos a retina do olho.
- Não olhe para o final de qualquer fibra óptica.
- Não olhe diretamente para os adaptadores ópticos do módulo.
- Um medidor de potência óptica deve ser utilizado para verificar as fibras ativas.
- A tampa de proteção ou capa deve ser imediatamente colocada sobre qualquer adaptador ou conector de fibra óptica irradiante para evitar quantidades potencialmente perigosas de radiação.

Esta prática também evita que partículas de sujeira entrem no adaptador ou conector.



Cuidados Ambientais:

Quando este produto tiver seu uso descontinuado, recomendamos que os itens compostos de materiais recicláveis como: metal, plástico e papel sejam separados e descartados em local apropriado para a coleta seletiva para que tenha a sua destinação adequada.

Materiais que possuem elementos com fibras ópticas, como cabos e cordões devem ser preferencialmente destinados para reciclagem. Estes materiais não devem ser queimados a céu aberto e o descarte em lixeiras comuns deve ser evitado.

A coleta seletiva destina os materiais para a reutilização ou reciclagem o que minimiza os impactos ambientais.

Os materiais utilizados neste produto seguem a Diretiva Européia RoHS, que restringe o uso de metais pesados na fabricação dos produtos e está relacionada à preservação do meio-ambiente.

Termo de garantia

A Rosenberger Domex Telecomunicações Ltda. concederá ao cliente a garantia de substituição total ou parcial do produto entregue que, em condições normais de uso, apresentarem defeitos de fabricação ou de materiais devidamente comprovados através de análise conclusiva na Rosenberger Domex.

Prazo de garantia

Exceto se de outra forma for acordado com o cliente por meio de contrato de fornecimento, o prazo de garantia será de 12 (doze) meses, contatos a partir da data de entrega do produto.

Aplicação da garantia

A Rosenberger Domex Telecomunicações Ltda. declara esta garantia nula se o equipamento sofrer qualquer dano provocado pela instalação em desacordo com as instruções deste manual, instalação em ambiente que exponha o produto a alta temperatura ou umidade ou ainda danos sofridos pelo produto em consequência de mal uso e manuseio inadequado.

Generalidades

A garantia das peças e dos componentes substituídos extingue-se com o prazo de garantia do equipamento. É facultado á Rosenberger Domex Telecomunicações Ltda. revisar, modificar ou aperfeiçoar, descontinuar ou alterar o produto e seus componentes, a qualquer tempo, bem como as condições aqui inseridas, sem incorrer em qualquer responsabilidade ou obrigação para com o comprador. A responsabilidade da Rosenberger Domex Telecomunicações Ltda. é restrita ao tempo da presente garantia.

Atrasos eventuais na execução dos serviços de Assistência Técnica não conferem direito ao proprietário á indenização e nem á extensão do prazo de garantia. Os defeitos de fabricação ou de material objeto desta garantia não constituirão, em nenhuma hipótese, motivo para rescisão de contratos de compra e venda ou para indenização de qualquer natureza.

Os dados de testes estarão disponíveis sob solicitação por um período de 12 (doze) meses.

Rosenberger Domex
Rosenberger Domex Rose
Rosenberger Domex Rosenberg
Rosenberger Domex Rosenberg Do
Domex Rosenberg Domex F
Rosenberger Domex Rosenb
Rosenberger Domex Rosenberg
Domex Rosenberg Dome
Domex Rosenberg Domex Ros
Rosenberger Domex Rosenber
Rosenberger Domex Rosenberg Do
Domex Rosenberg Domex F
Rosenberger Domex Rosenb
Rosenberger Domex Rosenberg
Rosenberger Domex Rosenberg Dome
Domex Rosenberg Domex Ros
Rosenberger Domex Rosenber
Rosenberger Domex Rosenberg D
Domex Rosenberg Domex
Domex Rosenberg Domex Rosen
Rosenberger Domex Rosenber
Rosenberger Domex Rosenberg Dom
Domex Rosenberg Domex

Rosenberger Domex

Empresa certificada

ISO 9001
ISO 14001

PN 5000834R119

Rev. 02 - Maio 2020

Rosenberger Domex Telecomunicações Ltda.

Av. Cabletech, 601 - Guamirim
CEP 12295-230 - Caçapava - SP - Brasil
Fone: +55 12 3221-8500

Apoiamos:

gacc



Vida