

## **Rack FTH - 600**

# **MANUAL DE INSTRUCCIONES**

**Rosenberger Domex Telecomunicações Ltda.**

Av. Cabletech, 601 - Guamirim  
CEP 12295-230 - Caçapava - SP - Brasil  
Fone: +55 12 3221-8500

Empresa certificada  
Certificación ISO 9001  
Certificación ISO 14001

Apoiamos:  
**gacc**  
  
*Vida*

## ■ Nuestra Compañía

**Rosenberger Domex Telecom** desarrolla soluciones de infraestructura de red física, incluyendo conectividad y sistemas de distribución de cableado óptico y coaxial. Desde 1985 en Brasil y con gran experiencia en el mercado.

Contamos con un equipo especializado para realizar servicios en Fibra Óptica, como fusiones y pruebas en las más diversas áreas, tales como: Data Centers, carreteras, industrias y edificios comerciales, capaces de proporcionar inspección técnica, preinstalación, informes de pruebas y certificaciones, además del proyecto definitivo. Visite nuestro sitio web y aprenda más acerca de nuestras soluciones:

[www.rosenbergerdomex.com.br](http://www.rosenbergerdomex.com.br)

Contáctenos:

Tel.: +55 12 3221 8500

Correo Electrónico: [vendas@rdt.com.br](mailto:vendas@rdt.com.br)

## ■ Aviso de Propiedad y Descargo de Responsabilidad

La información contenida en este documento, incluyendo todos los diseños y materiales relacionados, es propiedad de **Rosenberger Domex Telecom**.

A **Rosenberger Domex Telecom** se reserva todas las patentes, derechos de autor y otros derechos de propiedad con este documento, incluyendo todo el diseño, fabricación, reproducción, uso y ventas de derechos para este fin, excepto en la medida en que dichos derechos sean expresamente otorgados a los demás.

Los productos discutidos en este documento están garantizados, según los términos del Certificado de garantía que acompaña a cada producto. Sin embargo, el rendimiento real de cada producto depende de factores tales como la instalación de la configuración del sistema, datos de clientes y control del operador.

La implementación de cada producto puede variar según el cliente. La adecuación de los productos y aplicaciones específicas determinadas por el cliente no están garantizados por **Rosenberger Domex Telecom**.

Para permitir mejoras en el diseño y especificación, la información contenida en este documento está sujeta a cambios en cualquier momento, sin previo aviso. Está prohibida la reproducción de este documento o partes de este sin el previo consentimiento por escrito de **Rosenberger Domex Telecom**.

## ■ Avisos de propiedad y Descargo de Responsabilidad

Importantes advertencias de seguridad se utilizan a lo largo de este manual para advertir sobre posibles riesgos para personas y equipos. Una advertencia identifica un posible riesgo y, luego, explica lo que puede suceder si no se evita el peligro. Las advertencias – en la forma de Peligro, Aviso y Atención deben seguirse en todo momento. Estas advertencias están marcadas por el ícono triangular de alerta se enumeran en orden decreciente de severidad de lesión o daño y de probabilidad de ocurrencia.



**Peligro:** indica la presencia de un peligro que causará lesiones graves, muerte o daños materiales importantes si no se evita.



**Aviso:** indica la presencia de un peligro que puede causar lesiones graves, muerte o daños materiales importantes si no se evita.



**Atención:** indica la presencia de un peligro que irá o podrá causar lesiones graves, muerte o daños materiales importantes si no se evita.

## ■ Precauciones generales de seguridad

### Peligro:



- .La radiación infrarroja es invisible y puede causar graves daños a la retina del ojo.
- .No mire al final de cualquier fibra óptica.
- .No mire directamente a los adaptadores ópticos del módulo.
- .Se debe utilizar un medidor de potencia óptica para verificar las fibras activas.
- .La tapa o cubierta de protección debe colocarse inmediatamente sobre cualquier adaptador o conector de fibra óptica irradiante para evitar cantidades potencialmente peligrosas de radiación.

Esta práctica también evita que partículas de suciedad entren en el adaptador o conector.

### Cuidados Ambientais:



Cuando este producto tenga su uso discontinuado, recomendamos que los elementos compuestos de materiales reciclables, tales como: metal, plástico y papel sean separados y eliminados en un lugar apropiado para la recogida selectiva, para que su eliminación sea adecuada.

Los materiales que tengan elementos con fibras ópticas, tales como cables y cordones deben preferentemente enviarse al reciclaje. Estos materiales no deben ser quemados al aire libre y se debe evitar la eliminación en basureros comunes.

La recogida selectiva está destinada a los materiales para reutilización o reciclaje, lo que minimiza los impactos ambientales.

Los materiales utilizados en este producto siguen la Directiva Europea RoHS, que restringe el uso de metales pesados en la fabricación de los productos y está relacionada con la preservación del medio ambiente.

## ■ Índice

Sobre este manual.....	04
1. Información general del producto.....	04
1.1 Especificaciones técnicas.....	05
1.2 Descripción de los componentes.....	05
1.3 Descripción de los componentes del Kit de instalación.....	06
2. Preparación del lugar de instalación.....	06
2.1 Requisitos de espacio.....	07
2.2 Sistemas de nivelación del Rack.....	07
2.3 Fijaciones del Rack FTH-600.....	08
2.3.1 Fijación en piso falso (piso elevado).....	08
2.3.2 Fijación en esteramiento.....	09
2.3.3 Fijación en pared.....	10
2.3.4 Fijación sobre suelo de Hormigón.....	11
3. Operación.....	12
3.1 Funcionamiento de puertas y tapas.....	12
3.1.1 Abertura de las puertas.....	12
3.1.2 Remoción de la puerta frontal.....	13
3.1.3 Remoción de las tapas laterales.....	14
3.1.4 Remoción de las tapas posteriores.....	14
4. Instalación.....	15
4.1 Instalaciones en las configuración lado a lado ( <i>side by side</i> ).....	15
4.2 Instalaciones en las configuración costa-costa ( <i>back to back</i> ).....	16
4.3 Instalación de las componentes en la Rack.....	16
5. Ruta de entrada y salida de cables y cordones ópticos.....	18
5.1 Ruta de entrada y salida de cables y cordones ópticos en la configuración Fusión y en la configuración <i>Cross connect</i> .....	19
5.2 Ruta de entrada y salida de cables y cordones ópticos en la configuración Híbrida (Fusión y <i>Cross-connect</i> ).....	20
5.3 Ruta de entrada y salida de cables y cordones ópticos en la configuración lado a lado ( <i>side by side</i> ).....	21
5.4 Ruta de entrada y salida de cables y cordones ópticos en la configuración espalda - espalda ( <i>back to back</i> ).....	22
6. Preparación de los cables ópticos.....	23
6.1 Cables no conectorizados (tubo <i>Loose</i> ).....	23
6.2 Cables <i>Trunk</i> .....	24
7. Instalación de los cables ópticos.....	24
7.1 Procedimiento para instalación.....	24
8. Instalaciones de los cordones ópticos.....	26
8.1 Descripción de los componentes.....	27
8.2 Procedimientos para instalación.....	27
8.1.1 Instalación de los cordones ópticos en la configuración Fusión/ <i>Cross connect</i> .....	27
8.1.2 Instalación de los cordones ópticos en la configuración Híbrida (Fusión e <i>Cross connect</i> ).....	29
Certificado de Garantía.....	32



## ■ Sobre este Manual

Este manual proporciona la información necesaria para la instalación y operación del Rack FTH-600 de la línea FOCUX SOLUTION. Por favor, lea todo el manual conteniendo los procedimientos antes de empezar la instalación.

Los ejemplos e ilustraciones mostrados en este manual sirven como referencia para las instalaciones básicas y pueden no representar exactamente su instalación.

## ■ 1. Información General del Producto

El Rack FTH-600 está proyectado para almacenar y proteger hasta 720 fibras ópticas conectorizadas, con el máximo aprovechamiento del espacio físico de las redes ópticas, preservando factores esenciales en la gestión de la red, como la visibilidad, accesibilidad de las conexiones y fácil manejo.

Se puede configurarlo con diferentes tipos de DIOs, totalizando 40U's de altura útiles, proporcionando flexibilidad para la expansión de la red óptica.

Los cables ópticos se fijan en guías posteriores y laterales y los tubos loose se insertan en los tubos de protección flexibles, asegurando así el total control del radio de curvatura mínimo requerido por la fibra. La entrada y salida de los cables y cordones ópticos pueden realizarse por la parte superior, inferior o por las laterales del Rack, según la configuración requerida.

El Rack FTH-600 tiene sus puertas delanteras, sus tapas laterales y tapa posterior particionadas, desmontables para proporcionar el paso de los cordones ópticos en las instalaciones lado a lado (side by side) y espalda-espalda (back-to-back), asegurando el fácil acceso, facilitando la instalación y mantenimiento de todos los componentes instalados y evitando el acceso no autorizado del sistema de manija escamoteable (cierre Cremona con llaves y cierres laterales con destornilladores. Los pies del FTH-600 tienen ajustes de altura, para una perfecta nivelación del Rack en el piso.

Su fijación puede realizarse directamente en la pared, piso falso, piso de hormigón o esteramiento.

Se recomienda utilizar cordones ópticos con diámetro exterior de 2 milímetros y con 5,50 metros de largo.

## 1.1 Especificaciones técnicas

Dimensiones del Rack (A x L x P): 2200 x 600 x 300 milímetros.

Número máximo de Sub-Racks: 20 unidades (2U's);  
10 unidades (4U's).

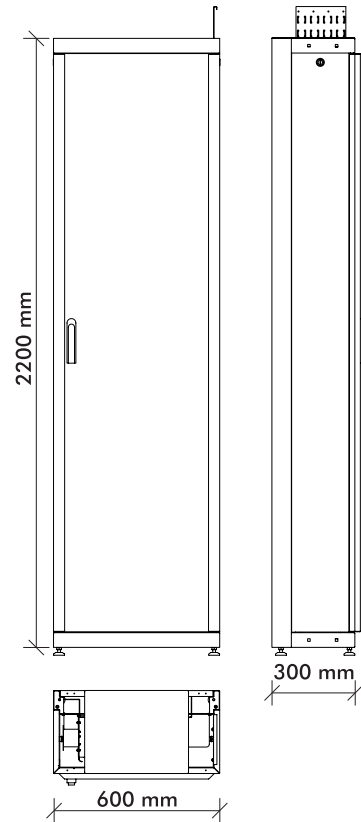
Diámetro máximo de los cordones: 2 milímetros.

Capacidad máxima: 720 FO.

Padrón de montaje: 15 pulgadas.

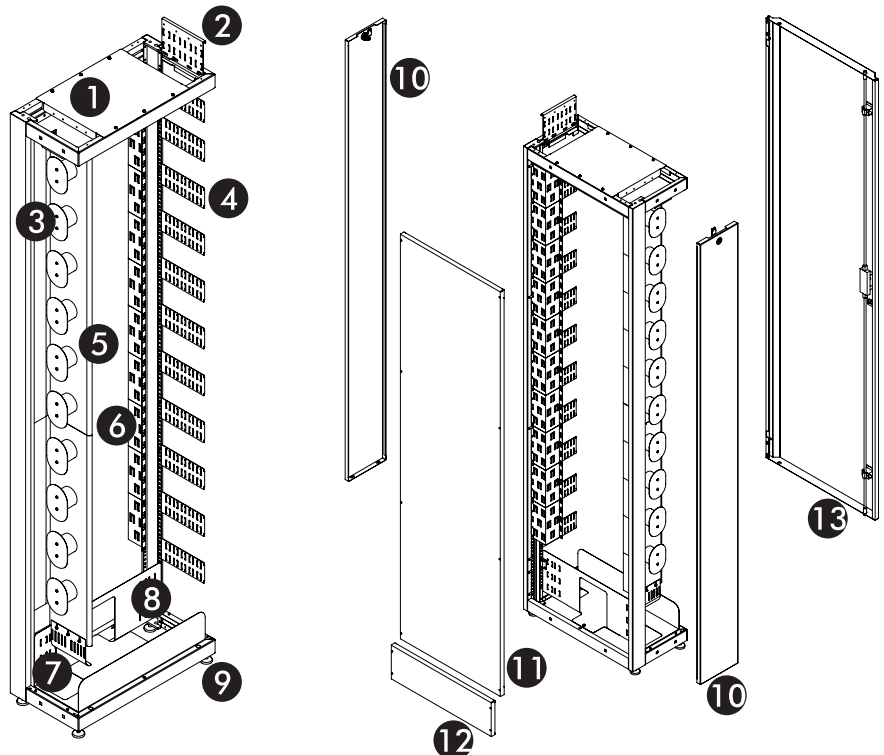
Peso Rack vacío: aproximado 70 kg.

Colores: Beige (Ral 7032);  
Gris Claro (Ral 7035);  
Negro (Ral 9005).



## 1.2 Descripción de los componentes

- 1- Tapa superior
- 2- Soporte de entrada de cables
- 3- Conjunto dos tubos guía
- 4- Soporte guía de cables lateral
- 5- Soporte divisor de cables
- 6- Regla 19"
- 7- Curva Guía de cables
- 8- Guía inferior de cabos
- 9- Pie nivelador
- 10- Tapas Laterales
- 11- Tapa trasera superior
- 12- Tapa trasera inferior
- 13- Puerta frontal



### ■ 1.3 Descripción de los componentes del Kit de instalación

70 un. Abrazadera de Nylon 100 mm;  
34 un. Abrazadera de Nylon 150 mm;  
04 un. Arandela lisa M4;  
12 un. Arandela lisa M8 x 16 x 1,5 mm;  
04 un. Arandela de presión M4;  
12 un. Arandela de presión M8;  
02 un. Conjunto - Buje plástico S8, Tornillo cabeza hexagonal y Arandela;  
04 un. Barra roscada M8 x 1000 mm;  
04 un. Tornillo M4 x 8mm cabeza sartén;  
12 un. Tuerca hexagonal M8;  
03 mts. Velcro doble cara 20 mm de ancho negro;  
08 un. Perno de anclaje de acero con tornillo 1/4";  
04 un. Soporte para piso falso;  
02 un. Soporte de fijación para pared;  
04 un. Tonillo M6x12mm;  
04 un. Arandela lisa M6;  
04 un. Arandela de presión M6;  
04 un. Porca gaiola M6;  
04 un. Parafuso M5 x 10mm cabeza panela;  
04 un. Tuerca jaula M5;  
02 un. Arandela de presión M5;  
02 un. Arandela lisa M5;  
02 un. Tornillo AA cabeza sartén Phillips 4,8x45mm;  
01 un. Soporte entrada de cables.

### ■ 2. Preparación del lugar de instalación

Al planificar la instalación del producto, se debe considerar algunos puntos, entre ellos, si el espacio elegido permite la instalación, realización de operaciones y mantenimiento adecuado del producto, si el suelo es adecuado para soportar el peso del producto y comprobar la posibilidad de una posible expansión en el futuro.

Para planificar sus instalaciones se necesita definir la configuración que se utilizará (para los detalles vea el capítulo 5 sobre las rutas de entrada y salida de cables y cordones ópticos).

## 2.1 Requisitos de espacio

El Rack FTH-600 requiere un área que pueda acomodar las dimensiones del Rack y que permita su operación. El Rack FTH-600 tiene su puerta frontal desmontables, permitiendo su instalación con o sin sus puerta frontal.

Los requisitos de espacio alrededor de un único Rack se muestran en la figura 4 y los requisitos de espacio alrededor de un único Rack con sus puertas removidas se muestran en la figura 5.

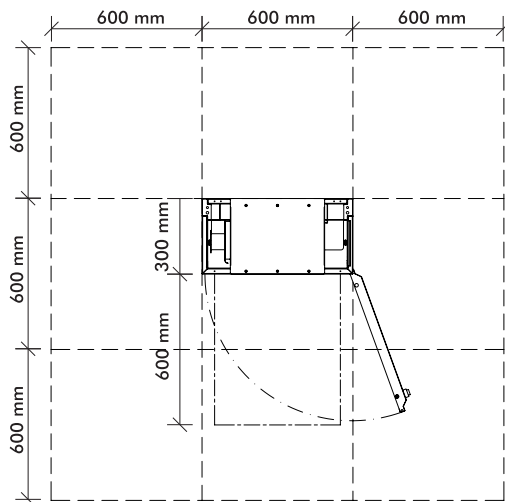


Figura 4

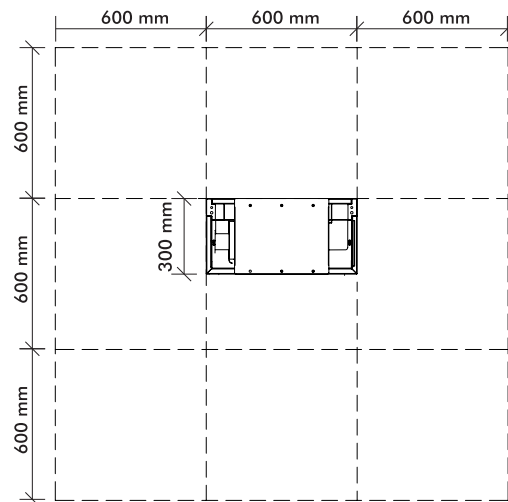
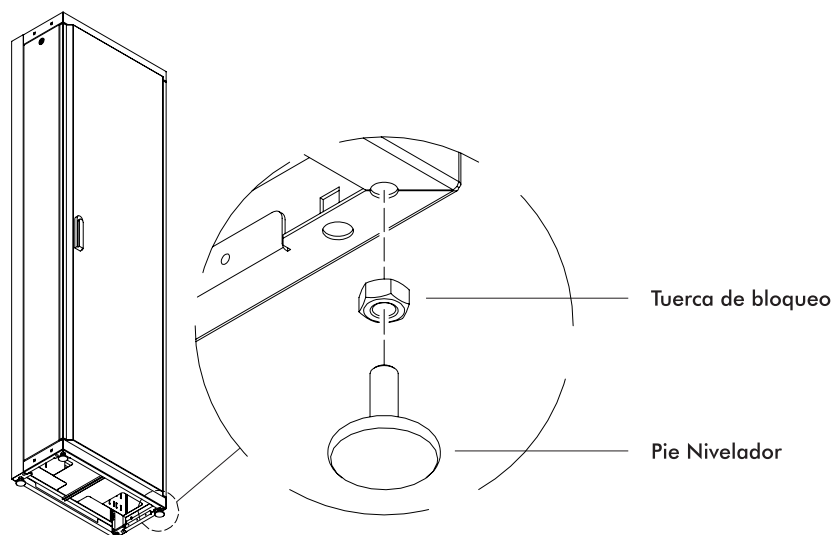


Figura 5

## 2.2 Sistemas de nivelación del Rack

Antes de nivelar el Rack FTH-600 asegúrese de que esté posicionado según los requisitos de espacio especificados. Para nivelar el Rack:

1. Utilizando un nivel, compruebe los planos verticales y horizontales del Rack. Nivele el Rack girando la parte inferior de cada pie, según sea necesario.
2. Trabe cada pie nivelador, trabando la tuerca de bloqueo contra la parte inferior del Rack.



## 2.3 Fijaciones del Rack FTH-600

El Rack FTH-600 tiene diferentes formas de instalación: instalación en piso falso (piso elevado), instalación en piso de hormigón, instalación en esteramento e instalación en pared. Los ejemplos e ilustraciones mostrados en este manual sirven de referencia para las instalaciones básicas y pueden no representar exactamente su instalación. Todos los materiales necesarios ya están incluidos en el kit de instalación.

La figura 6 muestra la distancia entre los agujeros necesarios para la fijación del FTH-600 en el piso falso, piso de hormigón y esteramento.

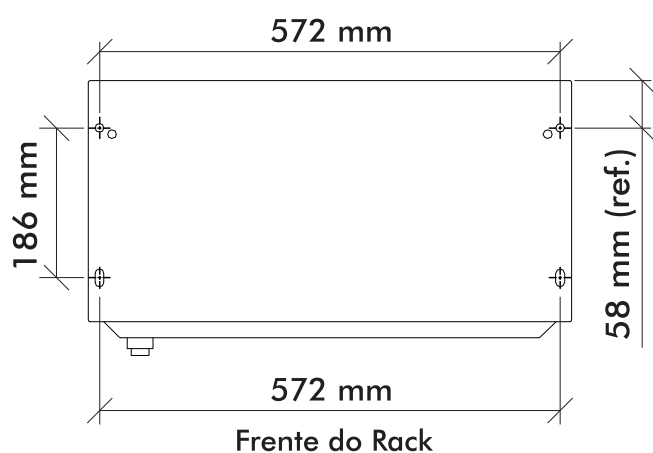


Figura 6

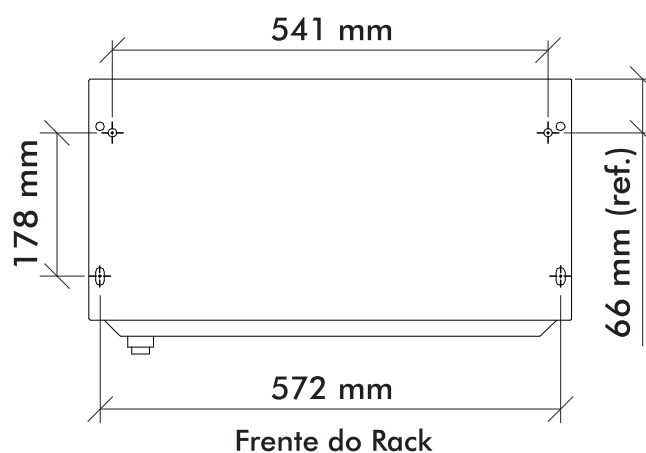


Figura 6 (opcional)

### 2.3.1 Fijación en piso falso (piso elevado)

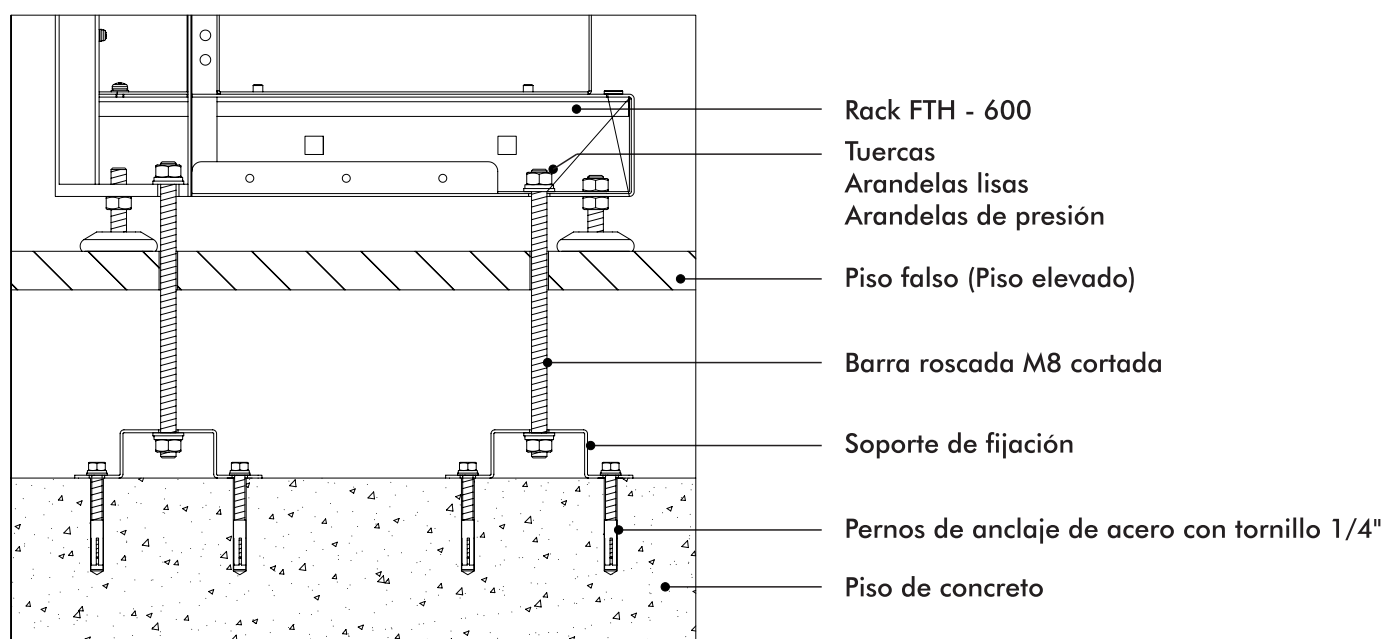
Materiales necesarios:

- 04 un. Barra roscada M8;
- 08 un. Arandela lisa M8;
- 08 un. Arandela de presión M8;
- 08 un. Tuerca hexagonal M8;
- 08 un. Perno de anclaje de acero con tornillo 1/4";
- 04 un. Soporte para fijación en piso falso.

Instrucciones:

1. Utilizando las medidas indicadas en la figura 6 haga las marcas necesarias en el piso elevado y realice las perforaciones, con 12 mm de diámetro.
2. Utilice las medidas indicadas en la figura 6 para la centralización de los soportes y haga las marcas necesarias en el piso de hormigón. Realice las perforaciones con 9,5 mm (3/8") de diámetro y 55 mm de profundidad.

3. Ponga los bujes de los pernos de anclaje en los agujeros en el paso 2 y utilizando los tornillos de los pernos de anclaje, fije los Soportes para fijación en el piso falso del suelo de hormigón.
4. Posicione el Rack FTH-600 sobre las perforaciones.
5. Compruebe la altura entre la pared interna del Rack y el suelo de hormigón.
6. Corte la barra roscada añadiendo 40 milímetros a la medida tomada en el paso anterior, repita la operación cuatro veces.
7. Pase la barra roscada por el Rack y utilizando las tuercas M8, arandelas de presión M8 y las arandelas lisas M8, fije la barra en el soporte para fijación piso falso en el Rack.



### ■ 2.3.2 Fijación en esteramiento

Materiales requeridos:

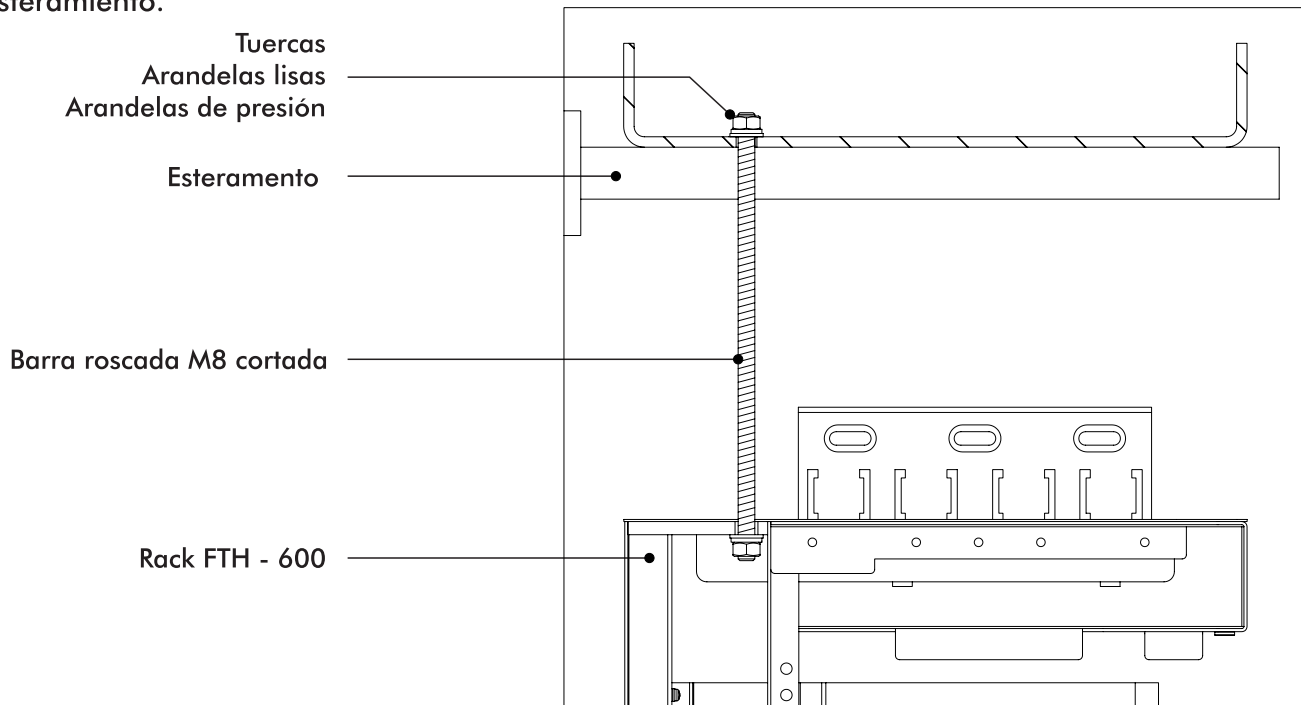
- 02 un. Arandela lisa M8;
- 02 un. Arandela de presión M8;
- 02 un. Barra roscada M8;
- 02 un. Tuerca M8.

Instrucciones:

1. Compruebe la altura entre la parte superior del Rack (techo) y el esteramiento.
2. Corte la Barra roscada añadiendo 40 milímetros a la medida tomada en el paso 1, repita la operación dos veces.

3. Posicione el Rack bajo las barras de esteramento.

4. Fije las barras roscadas cortadas en el paso 2 utilizando las tuercas fijas ubicadas en la parte superior del Rack y usar las tuercas M8 , las arandelas de presión y las arandelas lisas en la parte superior del esteramiento.



### ■ 2.3.3 Fijación en la pared

Materiales necesarios:

- 02 un. Soporte de fijación para pared;
- 04 un. Tornillo M4;
- 04 un. Arandela lisa M4;
- 04 un. Arandela de presión M4;
- 02 un. Tornillo AA 4,8x45;
- 02 un. Buje Plástico S8;
- 02 un. Arandela lisa M5.

Instrucciones:

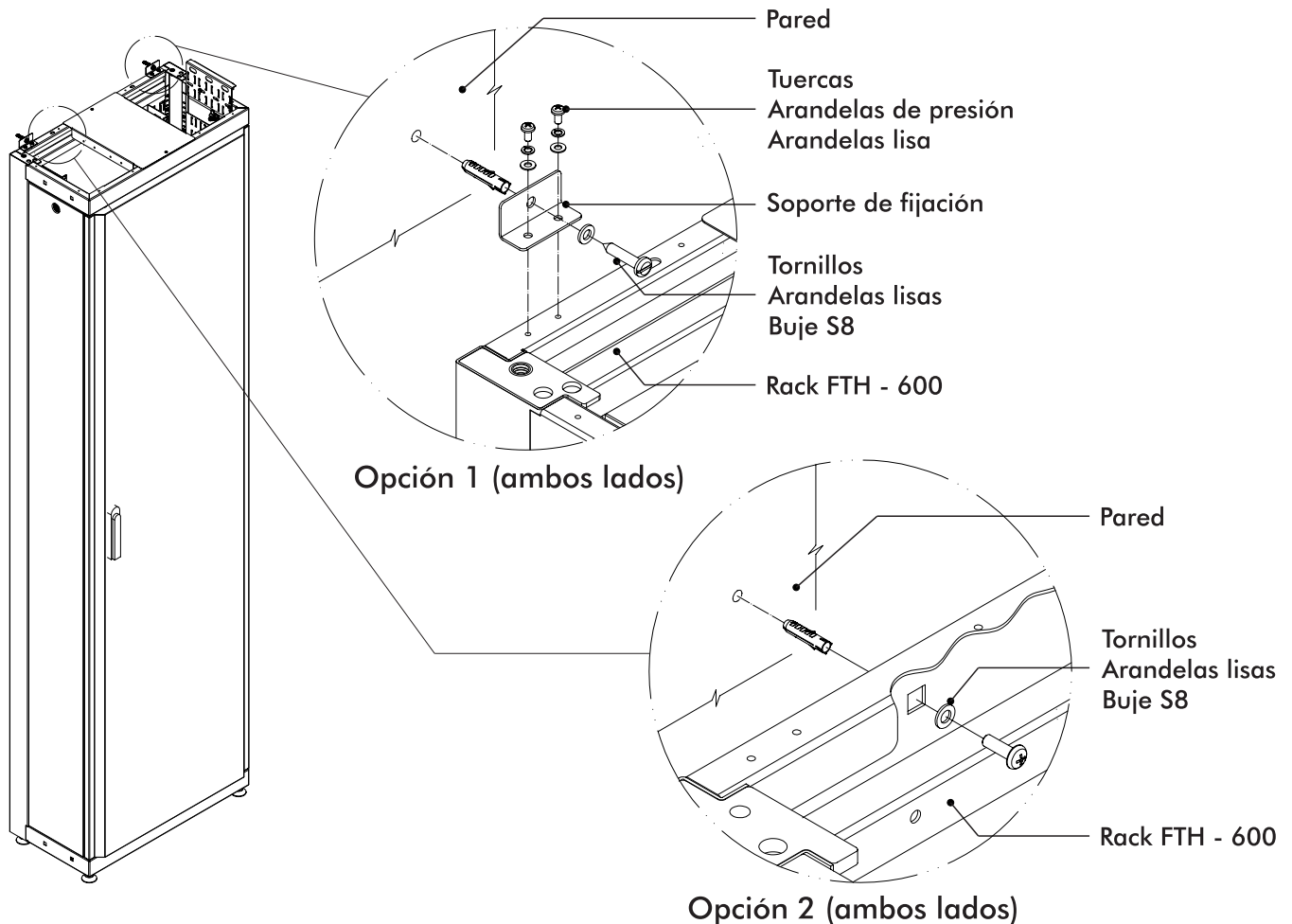
Opción 1

1. Utilizando los tornillos M4, las arandelas lisas M4 y las arandelas de presión M4, fije el Soporte de fijación para pared en la parte superior del Rack.
2. Después de nivelado el Rack, haga las marcas necesarias en la pared y realice las perforaciones con 8 milímetros de diámetro y 40 milímetros de profundidad.
3. Ponga el buje plástico S8 en los agujeros realizados en el paso 2 y posicione el Rack sobre ellas.
4. Fije el Rack en la pared utilizando los tornillos AA 4,8x45 y las arandelas lisas M5.



Opción 2

1. Después de nivelar el Rack, haga las marcas necesarias en la pared utilizando como referencia los agujeros cuadrados de 9,5 mm en la parte superior trasera del Rack y realice las perforaciones con 8 milímetros de diámetro y 40 milímetros de profundidad.
2. Ponga el buje plástico S8 en los agujeros realizados en el paso 1 y posicione el Rack sobre ellas..
3. Fije el Rack en la pared utilizando los tornillos AA 4,8x45 y las arandelas lisas M5.



### 2.3.4 Fijación en piso de hormigón

Materiales necesarios:

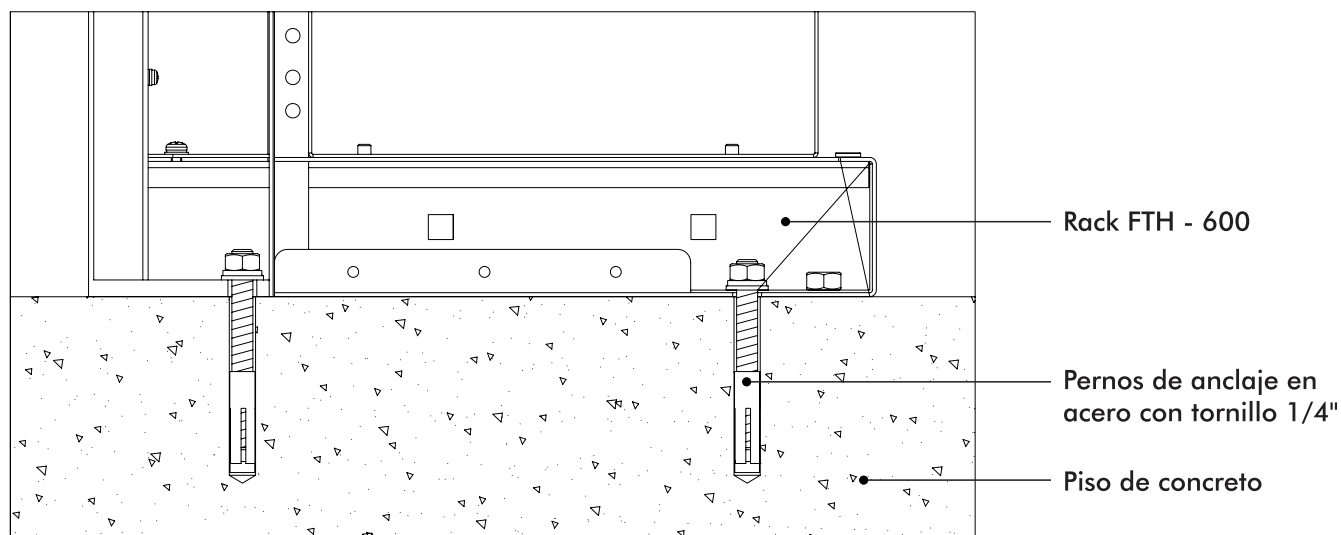
04un. Perno de anclaje en acero con tornillo 1/4".

Instrucciones:

1. Remueva los cuatro pies del Rack.
2. Utilizando las medidas indicadas en la figura 6 haga las marcas necesarias en el piso. Realice las perforaciones en el piso con 9,5 mm (3/8") de diámetro e 55 mm de profundidad.

3. Ponga el buje del perno de anclaje en los agujeros realizados en el paso 2 y posicione el Rack sobre ellas.

4. Fije el Rack en el piso utilizando el tornillo del perno de anclaje.



### ■ 3. Operación

En esta sección se describen los sistemas operativos y la remoción de las puertas delanteras, tapas laterales y posteriores del Rack FTH-600.

#### ■ 3.1 Operación de puertas y tapas

##### 3.1.1 Abertura de las puertas delanteras

El Rack FTH-600 tiene puertas delanteras desmontables con apertura por cierre Cremona, manija escamoteable con llave para el cierre seguro de las puertas.

Para abrir las puertas:

1. Destrabe los cierres de las manijas con la llave (Figura 7, A).
2. Tire las manijas hacia arriba (Figura 7, B).

2. Tire las manijas hacia arriba (Figura 7, B).
3. Gire la manija en sentido anti-horario para abrir la puerta (Figura 7, C).

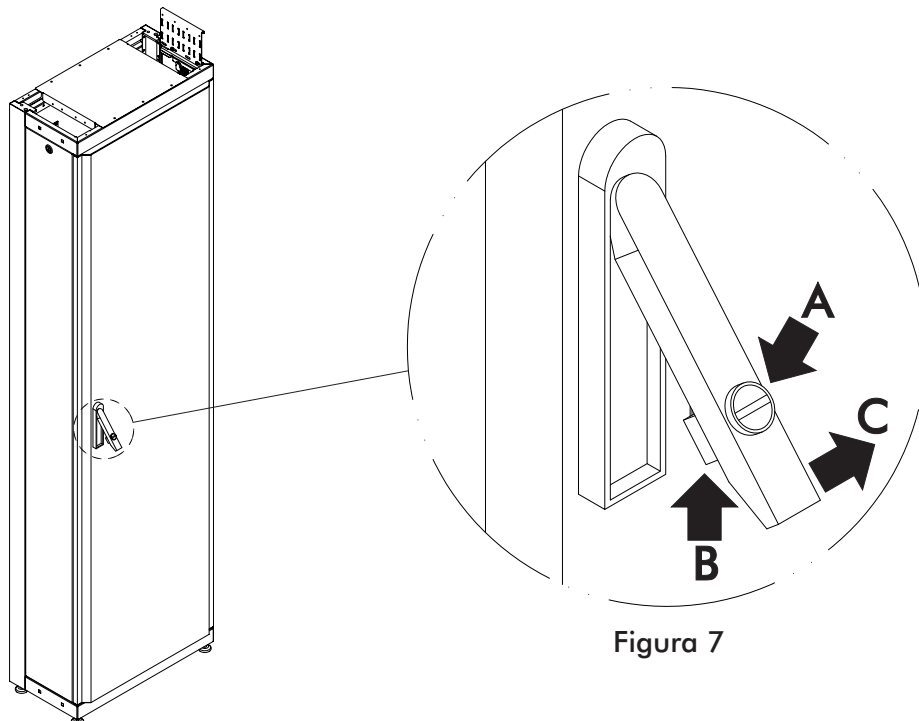
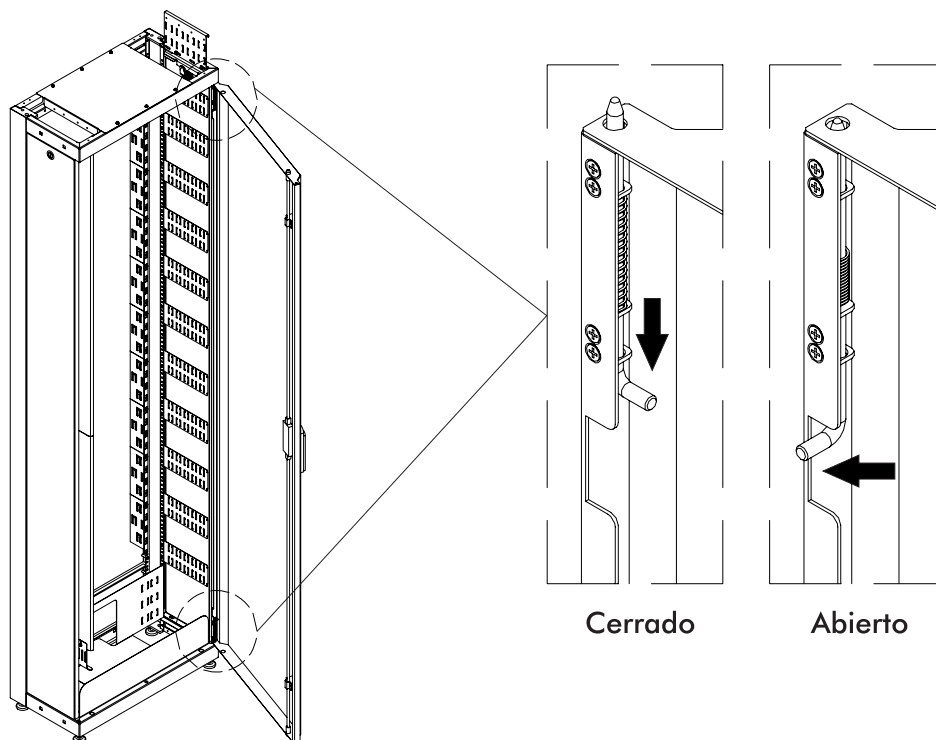


Figura 7

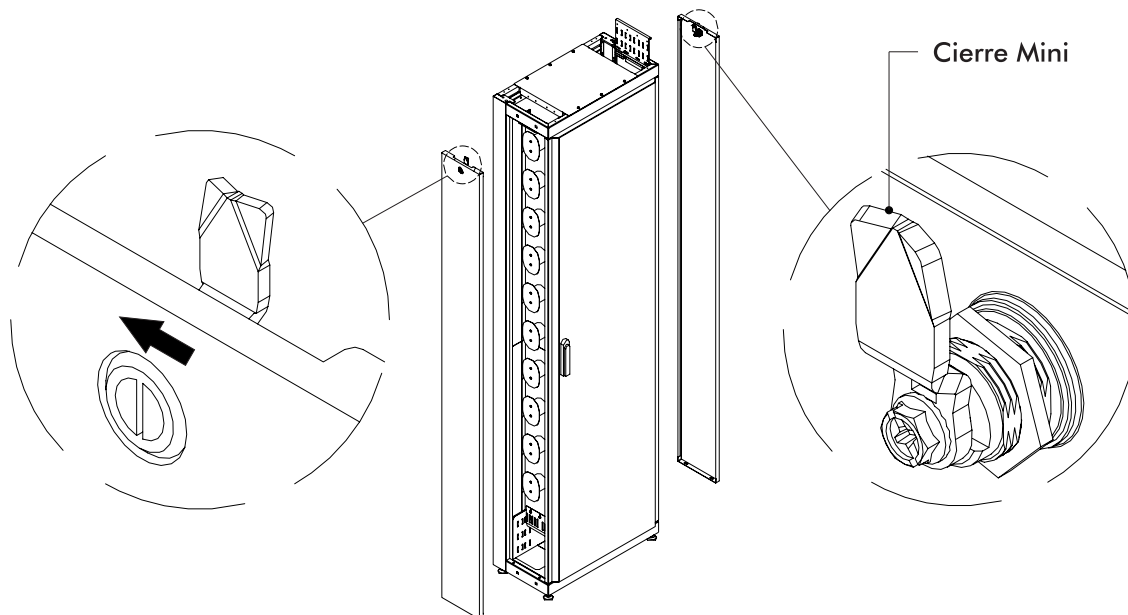
### 3.1.2 Remoción de la puerta frontal

1. Presione y gire los pines de los dispositivos situados en los bordes superiores e inferiores de las puertas.
2. Levante la puerta y desacóplela de la base del Rack.



### 3.1.3 Remoción de las tapas laterales

1. Utilizando un destornillador gire el cierre situado en la parte superior de la tapa lateral.
2. Remueva la puerta, tirándola por la lateral del Rack.

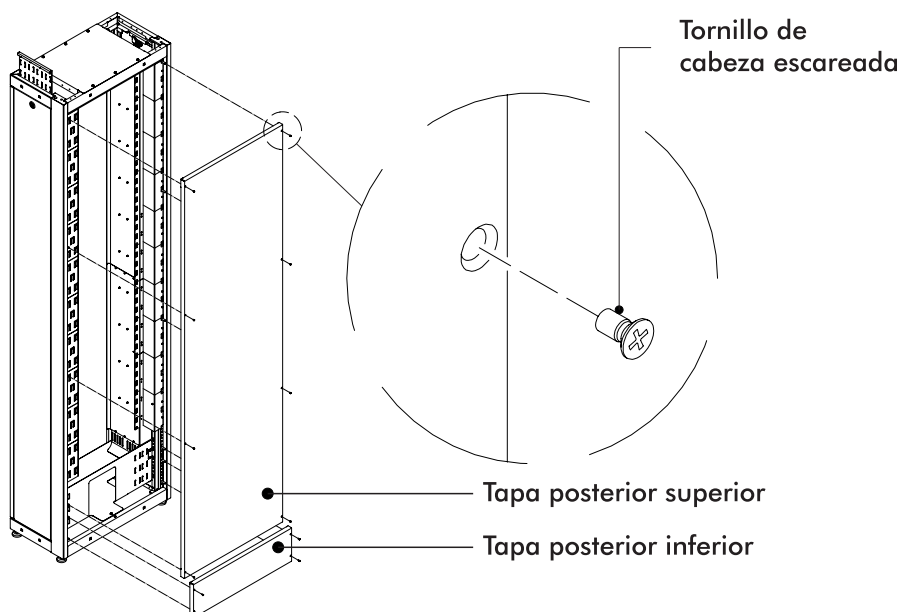


### 3.1.4 Remoción de las tapas posteriores.

El FTH-600 tiene tapas posteriores desmontables. Para la configuración espalda-espalda (*back-to-back*) remueva sólo la puerta posterior inferior.

Para la remoción de la puerta posterior:

1. Remueva los tornillos de cabeza avellanada, siendo 08 (ocho) tornillos de la tapa posterior superior y 04 (cuatro) tornillos de la tapa posterior inferior.
2. Tire la tapa y remueva del Rack.



## 4. Instalación

Esta sección describe: la forma de instalar dos o más Racks en el sistema lado a lado (*side by side*), y la instalación de dos Racks en el sistema espalda-espalda (*back to back*) y los componentes en el Rack.

Todos los materiales necesarios ya están incluidos en el kit de instalación.

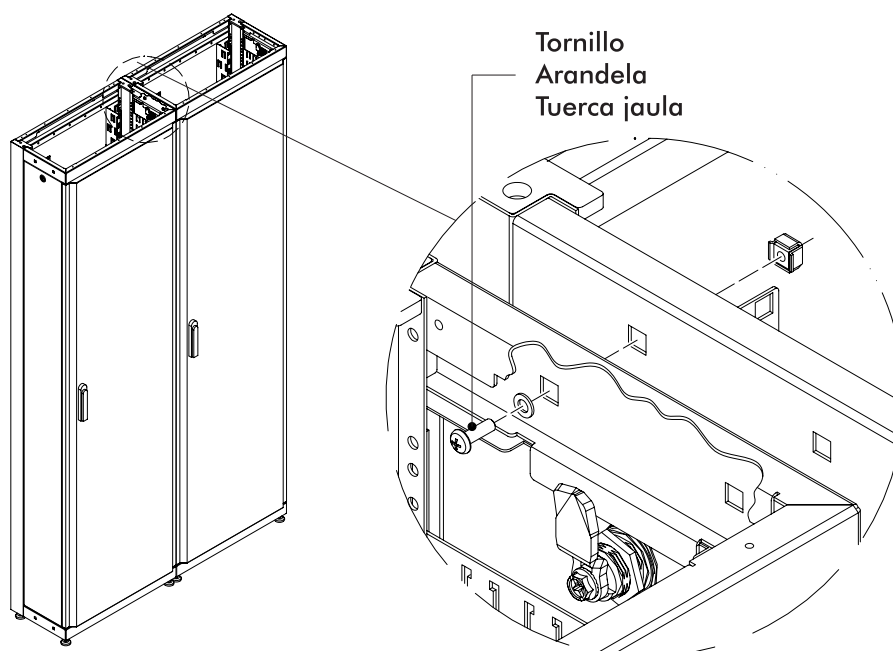
### 4.1 Instalaciones del Rack en la configuración lado a lado (*side by side*):

Para la configuración lado a lado (*side by side*), las tapas laterales y las clavijas de las guías en la lateral inferior deben eliminarse antes de la instalación, si la interconexión de los cables y cordones ópticos se realizan entre los Racks o se mantienen montadas, si la interconexión de los cables y cordones ópticos se realizan utilizando las entradas superiores o inferiores.

Materiales necesarios:

- 04 un. Tornillo M6;
- 04 un. Arandela lisa M6;
- 04 un. Arandela de presión M6;
- 04 un. Tuerca jaula M6.

1. Remueva si es necesario, según la configuración elegida de interconexión entre los Racks, las tapas laterales situadas en el área de unión del Rack FTH-900 (vea el capítulo 3 para más detalles)
2. Posicione los dos Racks, uno al lado del otro. Asegúrese de que la parte delantera de cada Rack esté en la misma dirección.
3. Inserte las tuercas jaula M6 en la lateral superior e inferior del Rack.
4. Fije los Racks utilizando los tornillos M6, las arandelas lisas M6 y las arandelas de presión suministrados en el kit.



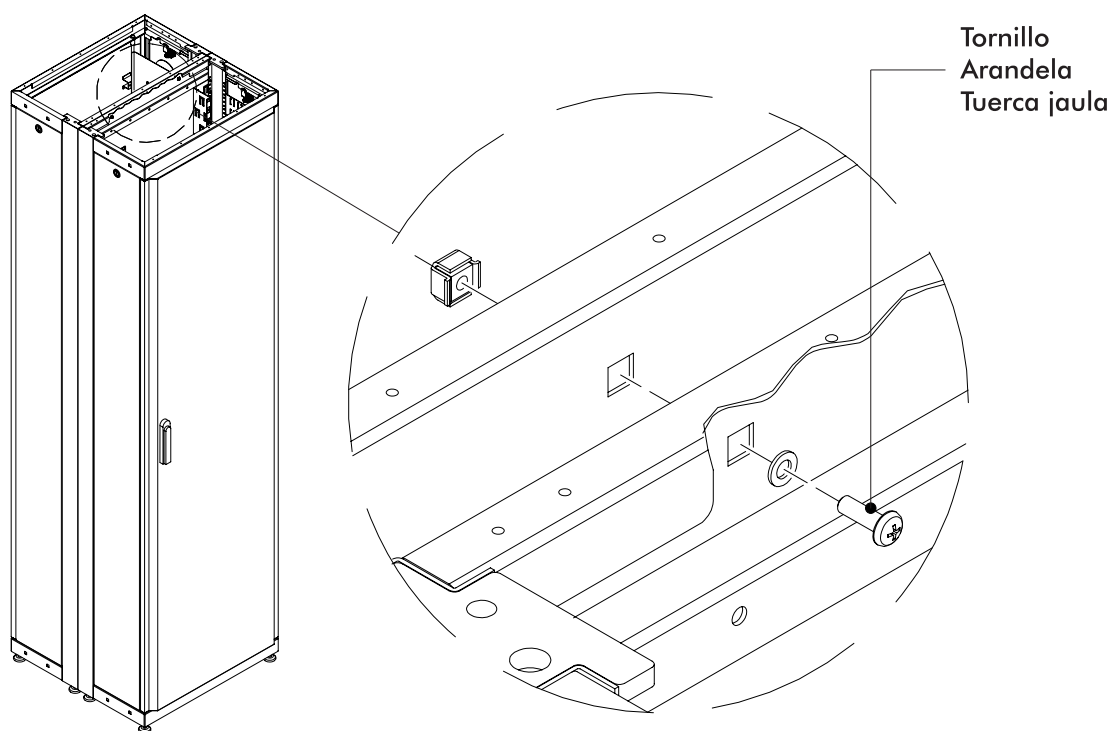
## 4.2 Instalaciones del Rack en la configuración espalda-espalda (*back to back*):

Para la configuración espalda-espalda (*back to back*), se necesita remover una partición inferior de la tapa posterior, dejando libre la abertura para el paso de los cordones por el Rack.

Materiales necesarios:

04 un. Tornillo M6;  
04 un. Arandela lisa M6;  
04 un. Arandela de presión M6;  
04 un. Tuerca jaula M6.

1. Remueva la tapa inferior posterior, como se describe en el capítulo Remoción de las puertas posteriores.
2. Posicione los dos Racks, uno de espalda al otro.
3. Inserte las tuercas jaula M6 en la parte superior e inferior posterior del Rack.
4. Fije los Racks utilizando los tornillos M6, y las arandelas lisas M6 y las arandelas de presión M6 suministradas en el kit.



## 4.3 Instalación de los componentes en el Rack

El Rack FTH-600 tiene la capacidad máxima de instalación de hasta 10 (diez) Sub-Racks de 4U's o 20 (veinte) Sub-Racks de 2U's.

Nota:

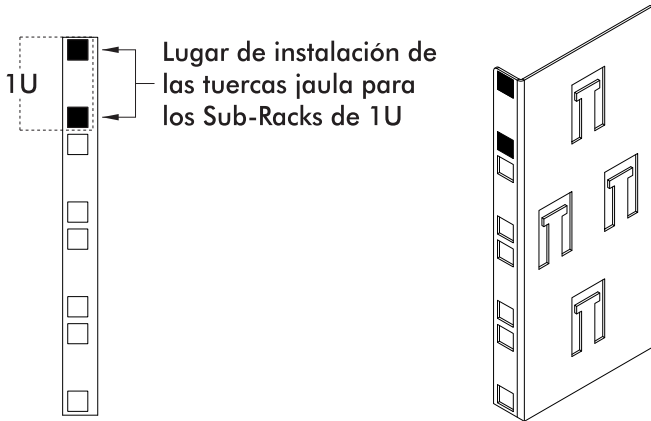
Antes de instalar los componentes, prestar atención para la configuración elegida del Rack FTH-600 (Fusión / Cross connect o Híbrido). La instalación debe realizarse según lo indicado en el capítulo 8 "Instalaciones de los cordones ópticos".

Herramientas necesarias

01 un. Destornillador Philips (no suministrado).

1. Instale las tuercas-jaula en las reglas laterales del Rack. Empiece la instalación siempre desde arriba hacia abajo donde se indica en las figuras abajo, según el tipo de Sub-Rack a instalarse (de 1U hasta 4 U's).

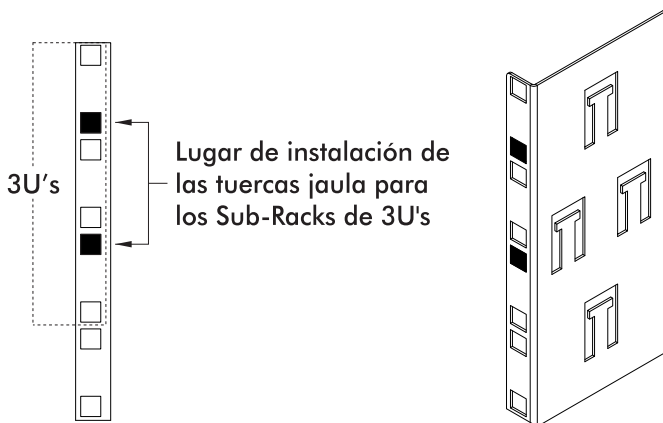
Sub-Racks con 1U de altura



Sub-Racks con 2U's de altura



Sub-Racks con 3U's de altura

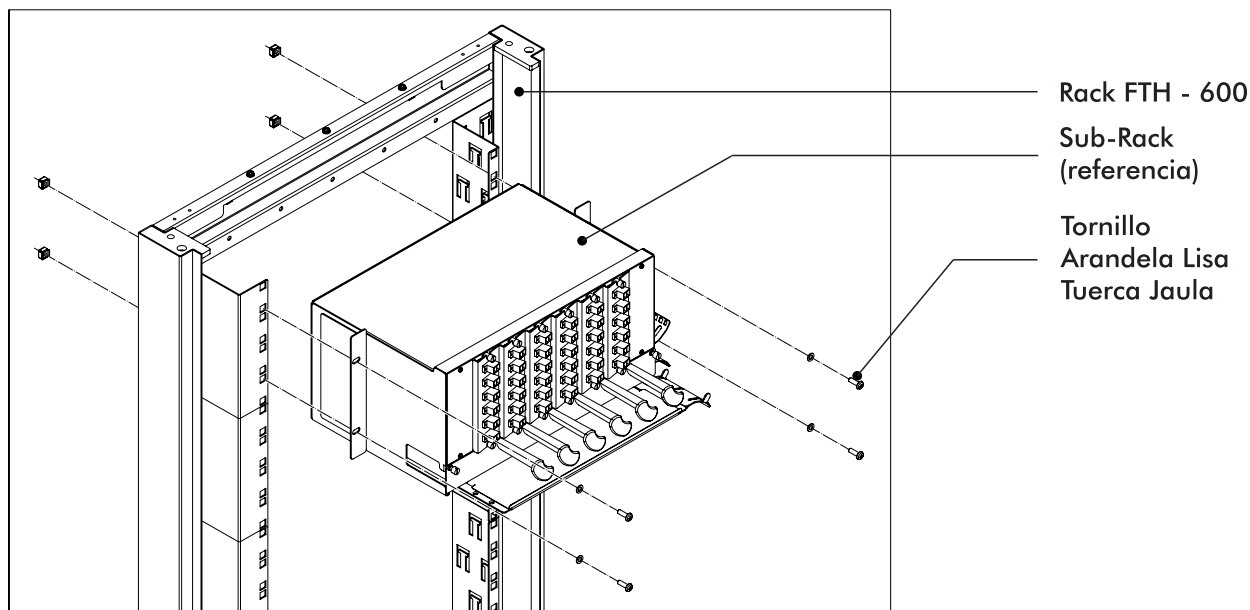


Sub-Racks con 4U's de altura





2. Coloque el Sub-Rack en el lugar para instalarse. Mantenga el Sub-Rack centrado en los puntos de fijación con la tuerca jaula.
3. Fije los Sub-Racks en el Rack utilizando los tornillos M5, las arandelas lisas M5 y las arandelas de presión M5 suministradas en el kit del Sub-Rack.
4. Repita el procedimiento para los otros Sub-Racks.



## ■ 5. Ruta de entrada y salida de cables y cordones ópticos

El Rack FTH-600 está diseñado para tener como su principal característica, un sistema que permite la fácil manipulación de las fibras con el máximo aprovechamiento del espacio.

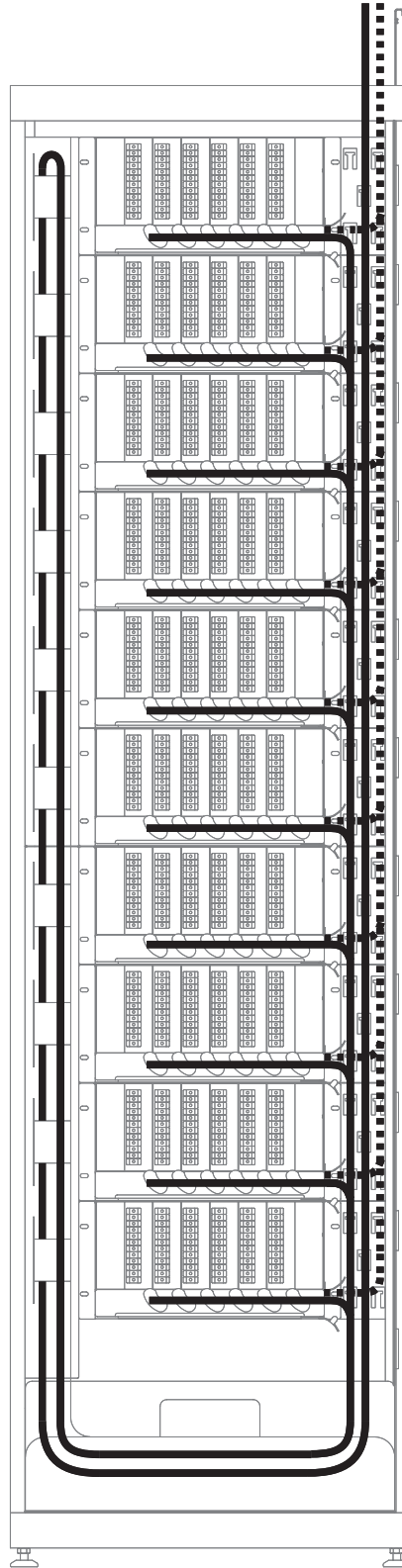
Las fibras se organizan de manera que permite el fácil acceso, expansión y reorganización, sin interrumpir las fibras activas.

El Rack FTH-600 tiene entradas de cables, situadas en la parte superior e inferior, y puede configurarse de tres maneras diferentes, Fusión, Cross connect y en la forma Híbrida (Fusión y Cross connect).

Este capítulo describirá algunas de las posibles formas de instalación del Rack FTH-600.

Ejemplos de configuración del Rack FTH-600.

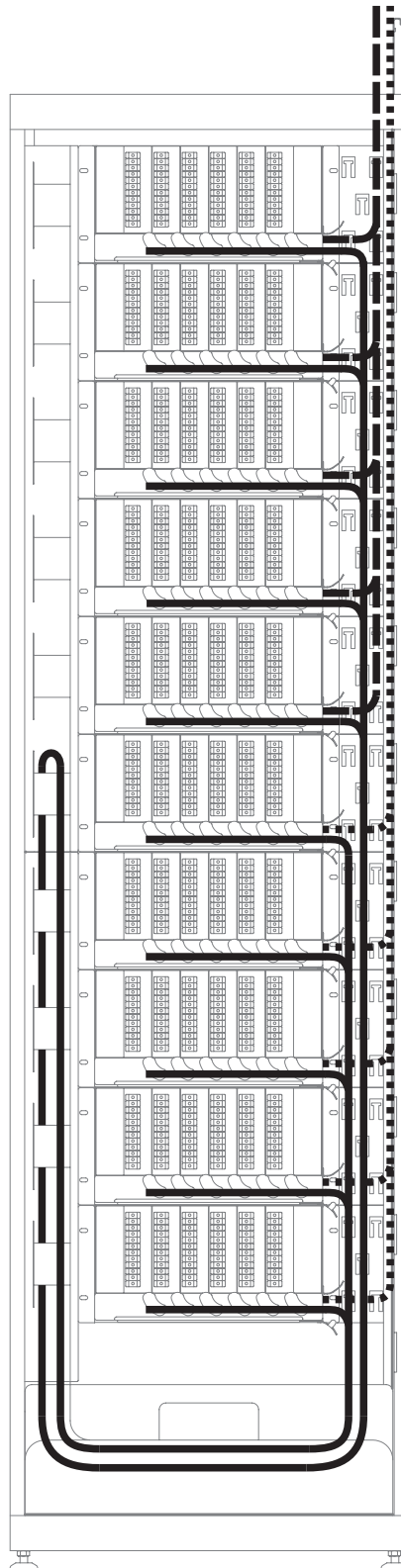
**5.1 Ruta de entrada y salida de cables y cordones ópticos en la configuración Fusión y en la configuración Cross connect.**



- Ruta de entrada de cables y cordones ópticos
- Ruta interna/salida de cables y cordones ópticos

Ejemplos de configuración del Rack FTH-600.

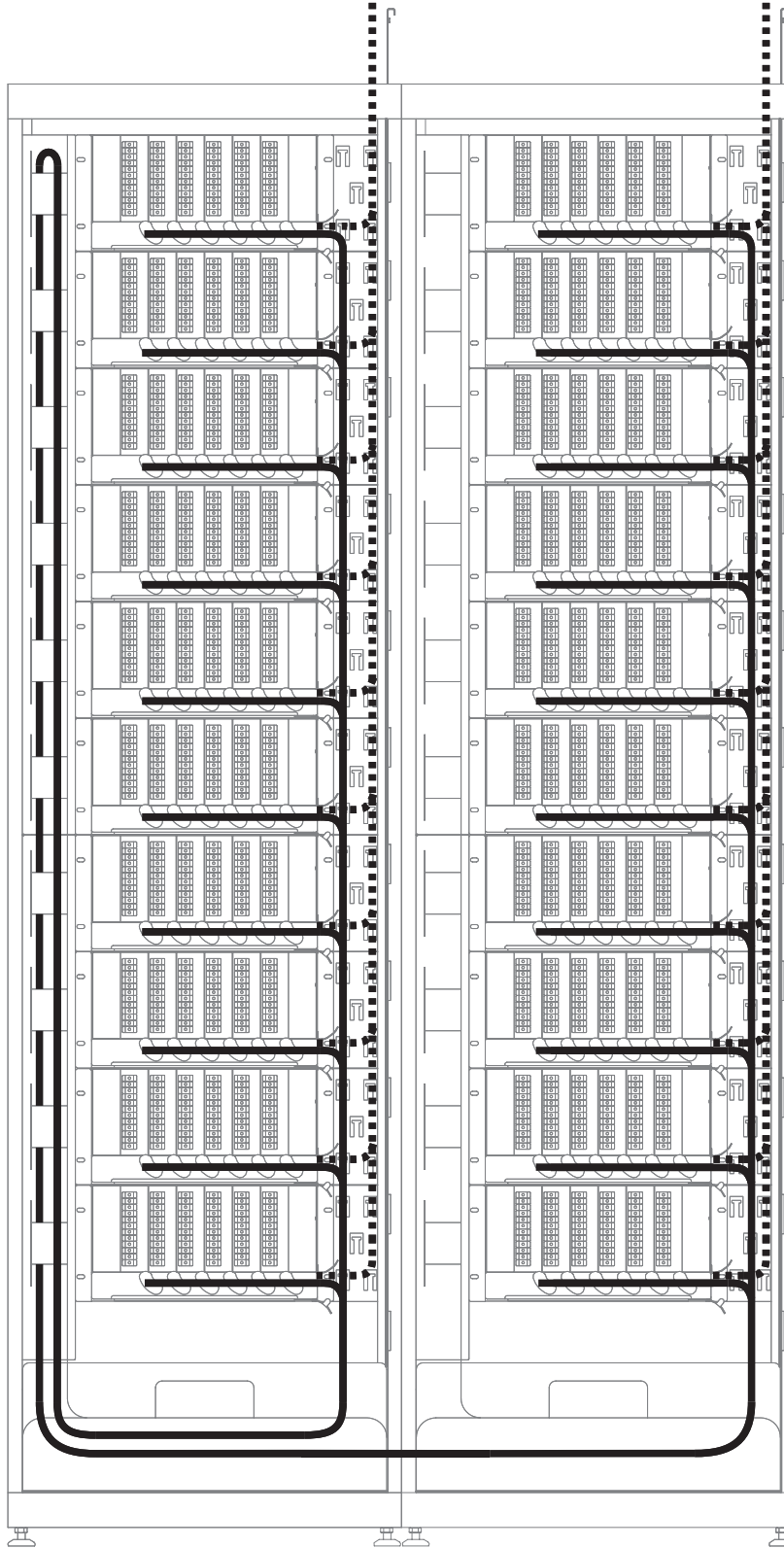
**5.2 Ruta de entrada y salida de cables y cordones ópticos en la configuración Híbrida (Fusión y Cross connect).**



- Ruta de entrada de cables y cordones ópticos
- Ruta interna de cables y cordones ópticos
- ..... Ruta de salida de cables y cordones ópticos

Ejemplos de configuración del Rack FTH-600.

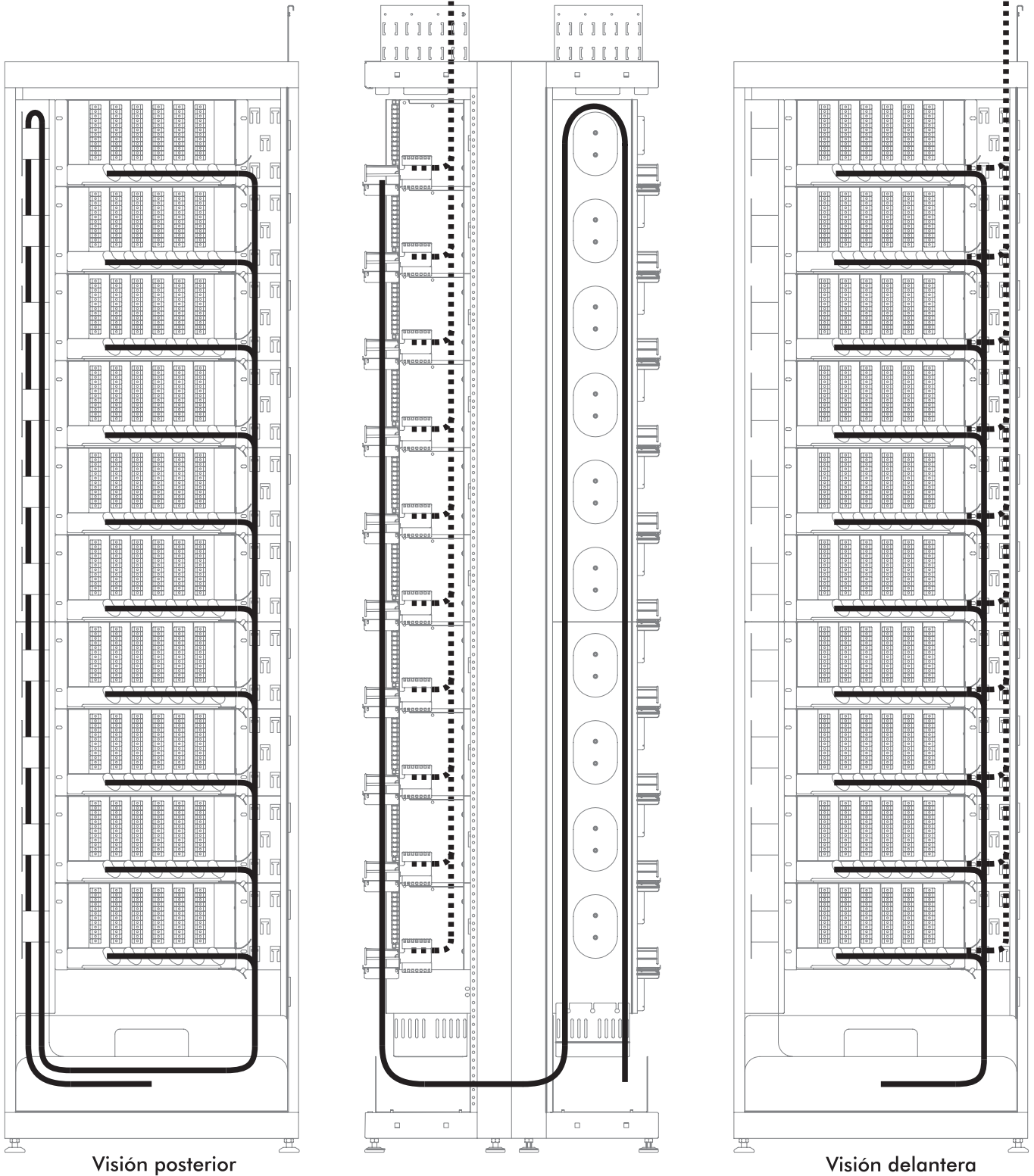
**5.3 Ruta de entrada y salida de cables y cordones ópticos en la configuración lado a lado (side by side)**



- ..... Ruta de entrada/salida de cables y cordones ópticos
- Ruta interna de cables y cordones ópticos

Ejemplos de configuración del Rack FTH-600.

**5.4 Ruta de entrada y salida de cables y cordones ópticos en la configuración espalda-espalda (back to back).**



- Ruta de entrada/salida de cables y cordones ópticos
- Ruta interna de cables y cordones ópticos

## 6. Preparación de los cables ópticos

El Rack FTH-600 permite la instalación de cables con tubos Loose, para conexiones en Sub-Racks de fusión, y cables Trunk, para conexiones en Sub-Racks de Cross connect.

Preparación de los cables ópticos para instalación:

### 6.1 Cables no conectorizados (tubo Loose):

1. Decape el cable óptico no conectorizado (tubo Loose) a partir del punto de entrada del Rack FTH-600 hasta la entrada del equipo elegido.

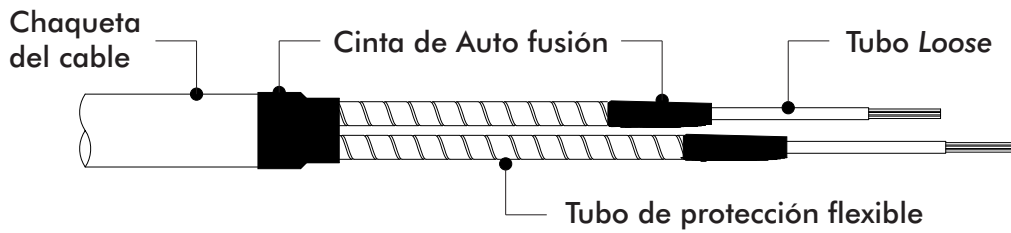
Utilice la tabla 1 como referencia para la longitud del decape.

Tabla 1	
Distancia em U's	Longitud de decape (mm)
2 U's	200
4 U's	290
6 U's	380
8 U's	470
10 U's	560
12 U's	650
14 U's	730
16 U's	820
18 U's	910
20 U's	1000
22 U's	1090
24 U's	1180
26 U's	1270
28 U's	1360
30 U's	1450
32 U's	1530
34 U's	1630
36 U's	1710
38 U's	1800
40 U's	1890

2. Proteja los tubos Loose con tubos de protección flexible (suministrados en los Sub-Racks);

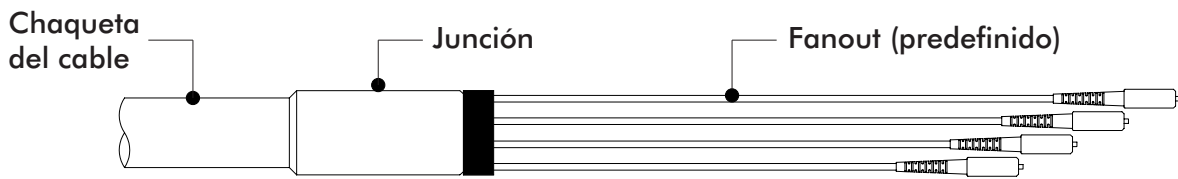
Nota: Las longitudes necesarias de los cables protegidos con tubos de protección flexible varían según la configuración elegida y los equipos instalados (vea el manual del equipo instalado para más detalles).

3. Proteja muy bien, con varias vueltas, la región de encuentro de la chaqueta del cable con los tubos de protección flexible con cinta de auto fusión.



### 6.2 Cables Trunk

Los cables Trunk presentan longitudes de sus Fanouts predefinidas (vea el Datasheet del cable para más detalles).

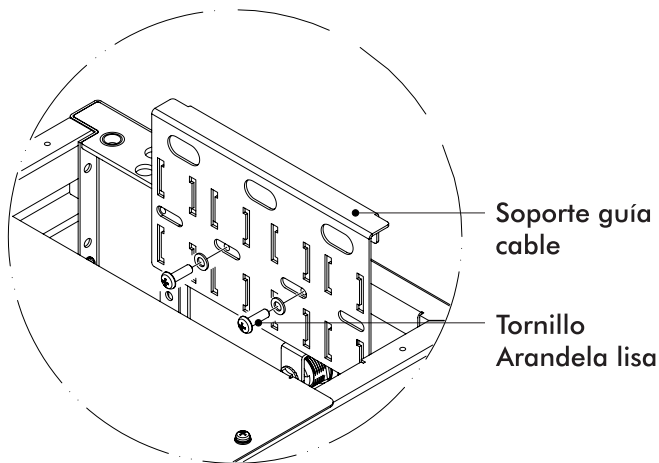


## 7. Instalación de los cables ópticos

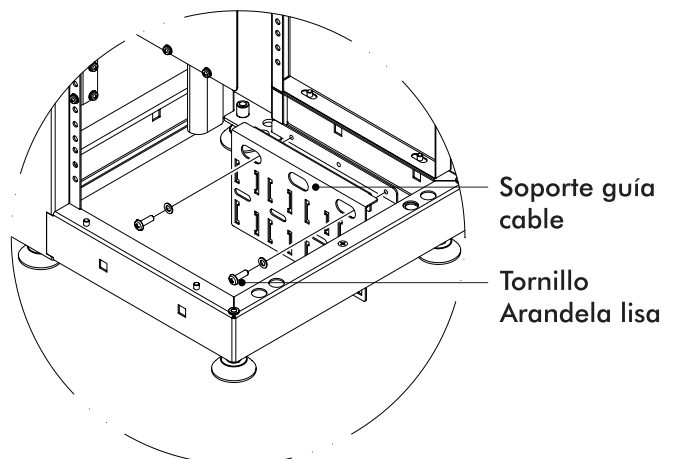
Esta sección describe los procedimientos de instalación de los cables no conectorizados (tubo Loose) y de los cables Trunks — Fanouts. El Rack FTH-600 permite la instalación de ambos cables en una misma configuración (Híbrido).

### 7.1 Procedimientos para instalación:

1. Instale el Soporte de entrada de cables en la parte superior o inferior (según la configuración de entrada elegida) del Rack FTH-600 utilizando los tornillos M5, las arandelas lisas M5 y las arandelas de presión M5.



Instalación en la parte superior



Instalación en la parte inferior

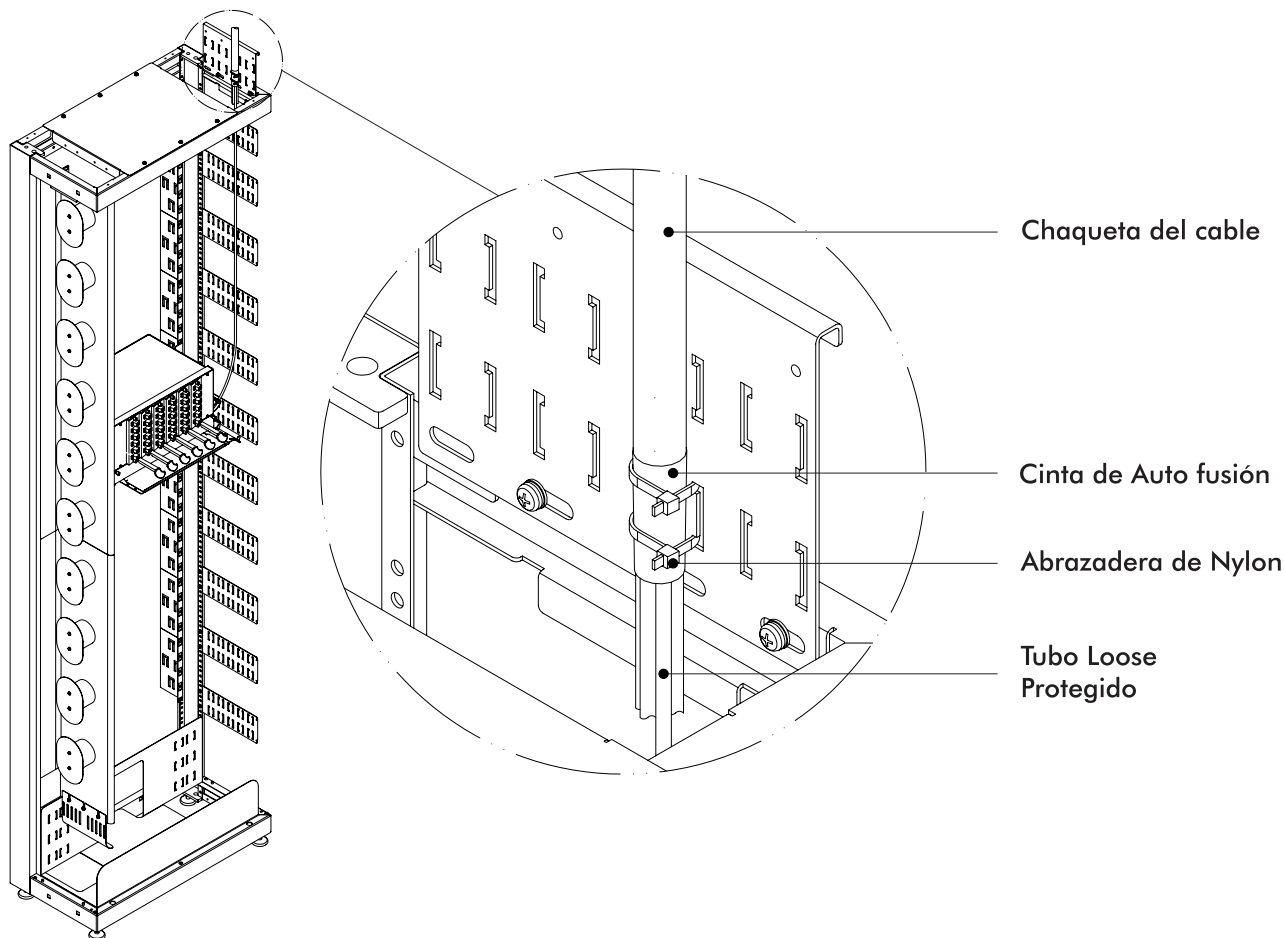


A) Cables sin conector (tubo Loose):

Después de definir la configuración de entrada de los cables ópticos:

1. Fije los cables ya preparados en el Soporte de entrada de cables utilizando las abrazaderas de Nylon de 150 mm sobre el área protegida con las varias vueltas de la cinta de auto fusión.

2. Guíe los Tubos Loose protegidos con el tubo de protección flexible hasta los Sub-Racks por la parte posterior del paso lateral de cables del Rack FTH-600.



**Atención:** Las abrazaderas de Nylon de 150mm deben utilizarse sólo en el área protegida con la cinta de auto fusión en el cable, evitando así deformar el revestimiento del cable, provocando posibles daños.

B) Cabos Trunk - Fanouts

Después de definir la configuración de entrada de los cables ópticos:

1. Fije los cables Trunks – Fanouts en el Soporte de entrada de cables utilizando el Velcro doble cara.

2. Guíe los cables Trunks – Fanouts hasta cerca de los Sub-Racks utilizando el soporte guía de cables lateral del Rack FTH-900. Utilice el Velcro doble cara para la fijación durante el camino y las abrazaderas de Nylon de 150 mm en la fijación de la unión. Como se muestra en la Figura 8.

## B) Cables Trunk - Fanouts

Después de definir la configuración de salida de los cables ópticos:

1. Fije los cables Trunks - Fanouts en el Soporte de entrada de cables utilizando el Velcro doble cara.
2. Guíe los cables Trunks – Fanouts hasta cerca de los Sub-Racks por la parte posterior del paso lateral de cables del Rack FTH-600. Utilice el Velcro doble cara para la fijación durante la rute y las abrazaderas de Nylon de 150 mm en la fijación del empalme. Como se muestra en la Figura 9.

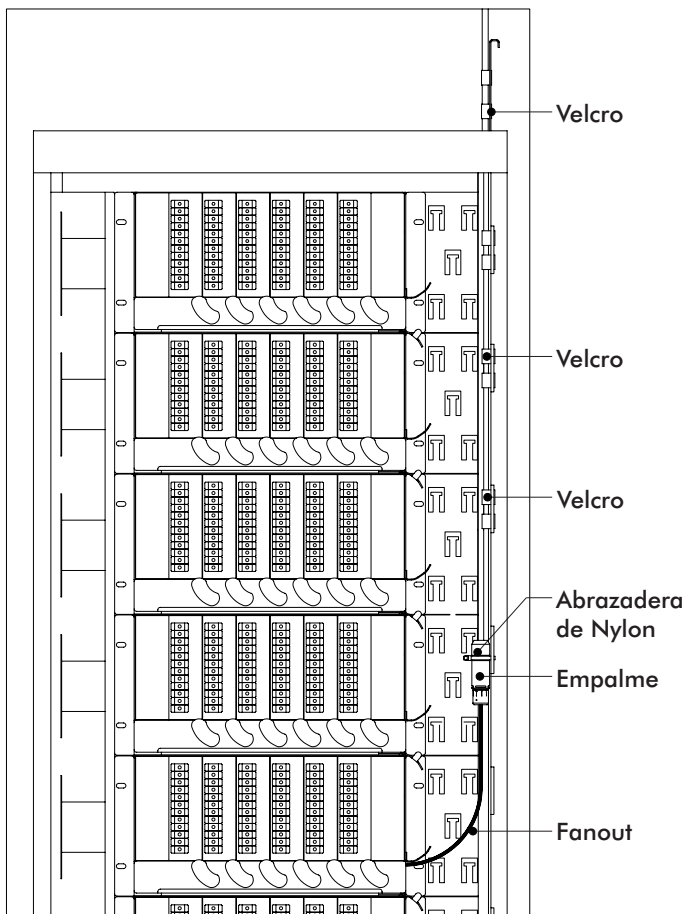


Figura 8

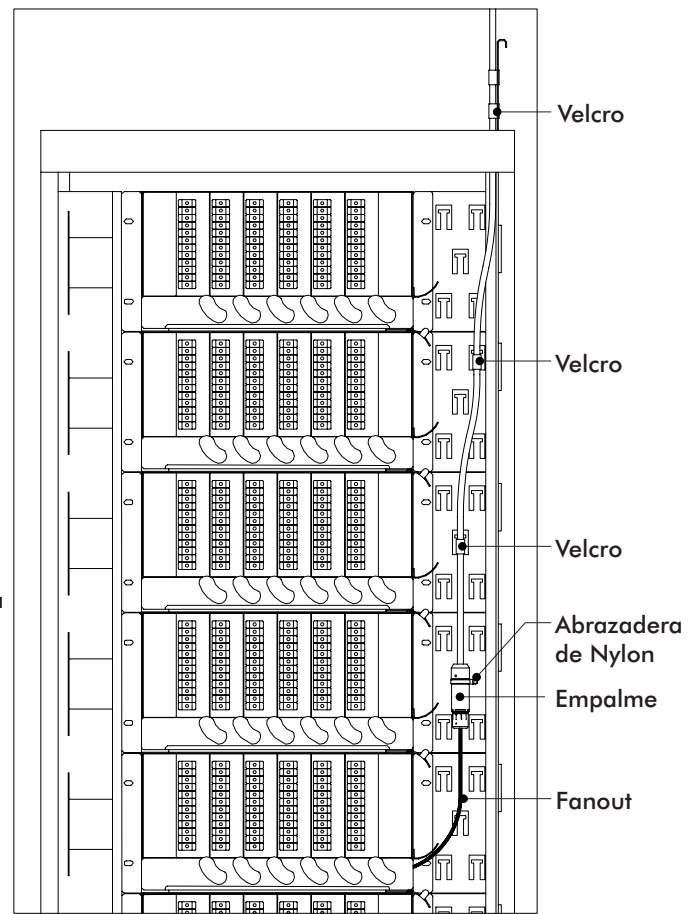


Figura 9



**Atención:** Las abrazaderas de Nylon de 150mm deben utilizarse sólo en la fijación de los empalmes. La fijación de los cables Trunks y de sus Fanouts debe realizarse sólo con el Velcro doble cara para evitar posibles daños.

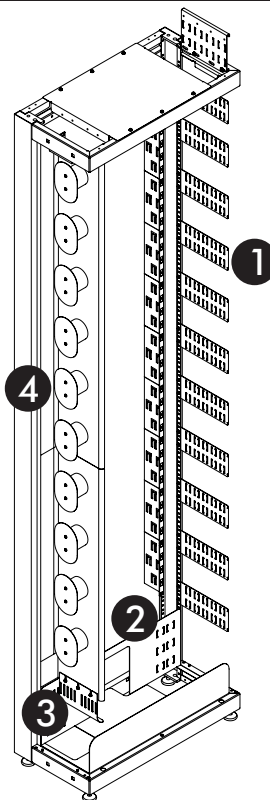
## 8. Instalación de los cordones ópticos

Esta sección describe los procedimientos de instalación de los cordones ópticos en las configuraciones del Rack FTH-600 de Fusión / Cross connect e Híbrido.

Se recomienda utilizar los cordones ópticos con diámetro exterior de 2 milímetros y con 5,50 metros de largo.

## 8.1 Descripción de los componentes

- 1 - Soporte guía de cables lateral
- 2 - Guía inferior de cables
- 3 - Curva Guía de cables
- 4 - Conjunto dos tubos guía



## 8.2 Procedimientos para instalación:

### 8.2.1 Instalación de los cordones ópticos en la configuración del Rack FTH-600 Fusión / Cross connect (fig.10)

Materiales requeridos:

03 mt. Velcro doble cara 20 mm ancho negro;

1. Empiece el montaje de los cordones siempre desde el Sub-Rack instalado en la parte más alta del Rack FTH-600.
2. Remueva las tapas de los adaptadores e inserte los conectores con los cordones cuidadosamente en el Sub-Rack. Instale los cordones siempre de la izquierda a la derecha en los Sub-Racks.
3. Después de la instalación de todos los cordones, fíjelos en la salida del Sub-Rack utilizando el Velcro doble cara. (ver la figura 10A).
4. Fije los cordones unidos en el primer soporte guía de cable lateral (item 1) situado justo abajo del Sub-Rack utilizando el Velcro doble cara (ver figura 10B).
5. Fije los cordones en las otras guías laterales llevandolos hasta la última guía lateral del Rack FTH-600.
6. Pase los cordones por la parte trasera de la guía inferior de los cables (item 2), pasando por la Curva Guía de cables (item 3) hasta el tubo guía (item 4) (ver la figura 10C).
7. Pase los cordones pela parte posterior del tubo guía y regrese los cordones por la parte delantera del tubo guía. Utilice la tabla 3 (página 30) para la definición del tubo guía a utilizarse según la posición del Sub-Rack (ver la figura 10D).
8. Envíe los cordones por la parte delantera de la guía inferior de cables hasta los soportes guía de cable lateral (ver la figura 10C).

9. Fije los cordones en la parte delantera de los otros soportes guía de cable lateral enviándolos hasta la salida del Rack FTH-600 (ver figura 10B).

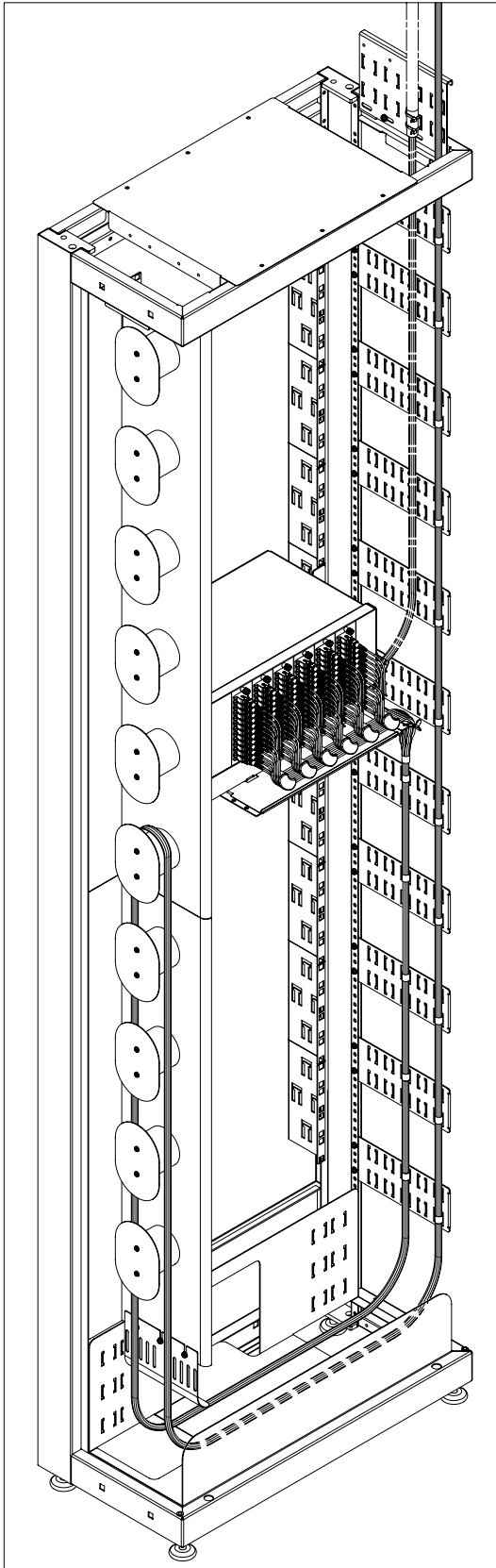


Figura 10

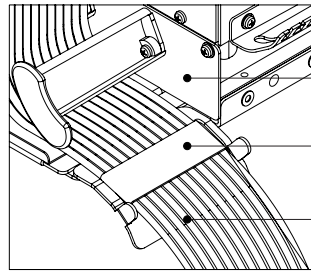


Figura 10A

- Sub-Rack (referencia)
- Velcro doble cara
- Cordones ópticos

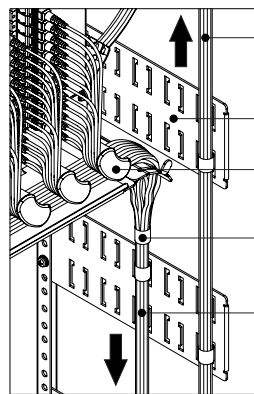


Figura 10B

- Cordones ópticos
- Soporte guía cable lateral
- Sub-Rack (referencia)
- Velcro doble cara
- Cordones ópticos

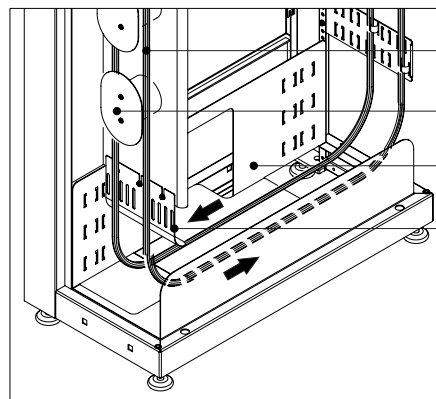


Figura 10C

- Cordones ópticos
- Conjunto de los tubos guía
- Guia inferior de cables
- Curva guía de cables

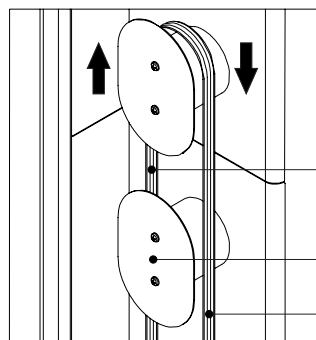


Figura 10D

- Cordones ópticos
- Conjunto de los tubos guía
- Cordones ópticos

### 8.2.2 Instalación de los cordones ópticos en la configuración del Rack FTH-600 Híbrida (Fusión y Cross connect) (Fig. 11).

La instalación de los componentes en el Rack FTH-600 en la configuración Híbrida debe seguir como referencia la tabla 2, es decir:

El montaje debe seguir un padrón de correspondencia, es decir, el equipo n° 1 debe interconectarse con el equipo n° 6, el n° 2 con el n° 7 y así sucesivamente (para los equipos con 4U's de altura).

El mismo padrón de correspondencia debe utilizarse para los equipos de 2U's (el equipo n° 1 debe estar interconectado con el n° 11).

La tabla 2 sirve sólo como referencia. No es necesariamente obligatoria la instalación de la mitad superior de Fusión y la mitad inferior Cross connect. Se puede hacer lo contrario según sea necesario, pero se debe mantener la correspondencia de interconexión de los equipos como se describe anteriormente.

Configuración de instalación de los Sub-Racks en la configuración del Rack FTH-600 Híbrido:

Tabla 2		
Número del Sub-Rack		Configuración del Sub-Rack (referencia)
Sub-Racks de 2U's	Sub-Racks de 4U's	
1	1	Fusión
2		
3	2	Fusión
4		
5	3	Fusión
6		
7	4	Fusión
8		
9	5	Fusión
10		
11	6	Cross connect
12		
13	7	Cross connect
14		
15	8	Cross connect
16		
17	9	Cross connect
18		
19	10	Cross connect
20		

Configuración de definición del tubo guía en relación con el Sub-Rack.

Tabla 3		
Número del Sub-Rack		Número del Tubo Guía
Sub-Racks de 2U's	Sub-Racks de 4U's	
1	1	10
2		
3	2	9
4		
5	3	8
6		
7	4	7
8		
9	5	6
10		
11	6	5
12		
13	7	4
14		
15	8	3
16		
17	9	2
18		
19	10	1
20		

Materiales requeridos:

03 mt. Velcro doble cara 20 mm de ancho negro.

1. Empiece el montaje de los cordones siempre desde el Sub-Rack instalado en la parte más alta del Rack FTH-600.
2. Remueva las tapas de los adaptadores e inserte los conectores con los cordones cuidadosamente en el Sub-Rack. Instale los cordones siempre de la izquierda a la derecha o de arriba hacia abajo en los Sub-Racks.
3. Después de la instalación de todos los cordones, fíjelos en la salida del Sub-rack de Fusión (Sub-Rack número 1) utilizando el Velcro doble cara (ver figura 11A).
4. Fije los cordones unidos en el primer soporte guía de cable lateral (ítem) situado justo abajo del Sub-Rack utilizando el Velcro doble cara (ver figura 11B).
5. Fije los cordones en las otras guía laterales, llevándolos hasta la última guía lateral del Rack FTH-600 (ver figura 11C).
6. Pase los cordones pr la parte trasera de la guía inferior de los cables (ítem 2), pasando por la Curva Guía de cables (ítem 3) hasta el tubo guía (ítem 4).
7. Pase los cordones por la parte posterior del tubo guía y vuelva a los cordones por la parte delantera del tubo guía.  
(ver figura 10D, página 28).  
Utilice la tabla 3 para la definición del tubo guía a ser utilizado según la posición del Sub-Rack.
8. Envíe los cordones por la parte frontal de los soportes de guía de cables hasta los soportes guía de cable lateral (ver figura 11D).
9. Fije los cordones en la parte frontal de los soportes de guía de cable lateral enviándolos hasta la entrada del primer Sub-Rack Espejado (Sub-Rack número 6).
10. Fije los cordones de salida del Sub-Rack espejado en el primer soporte guía de cable lateral situado por encima del Sub-Rack utilizando el Velcro doble cara.

11. Fije los cordones en las otras guías laterales, llevándolos hasta la salida de los cordones del Rack FTH-600.

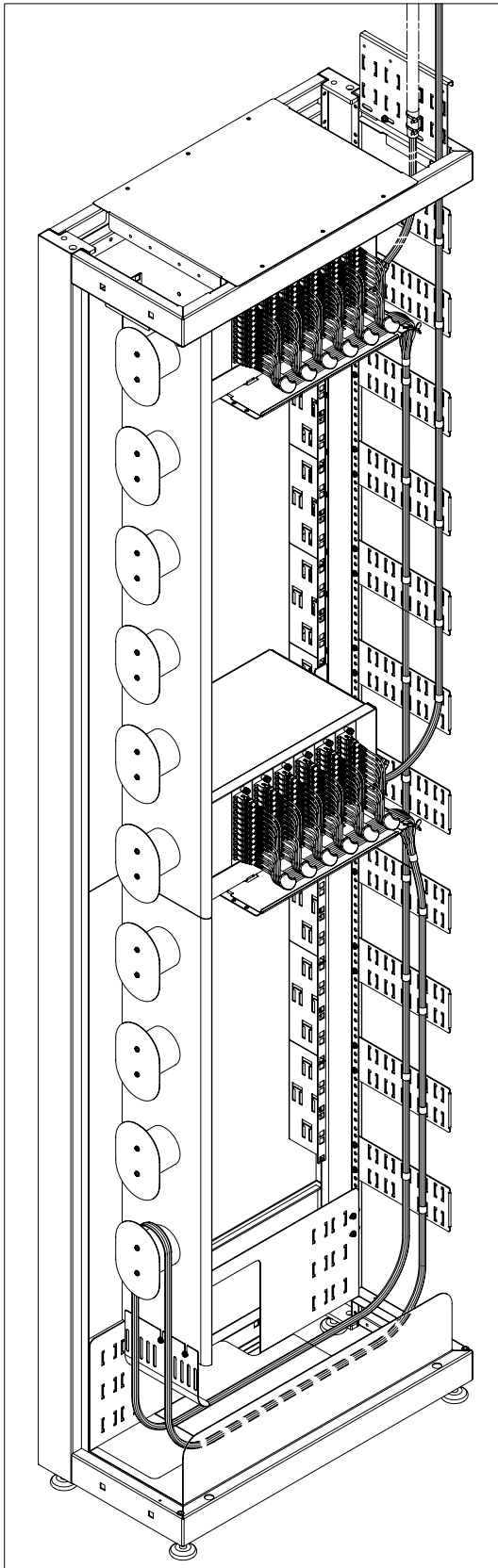


Figura 11

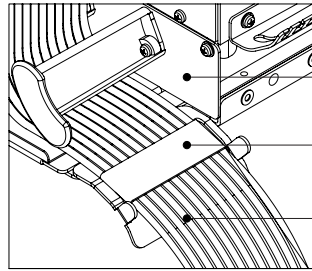


Figura 11A

- Sub-Rack (referencia)
- Velcro doble cara
- Cordones ópticos

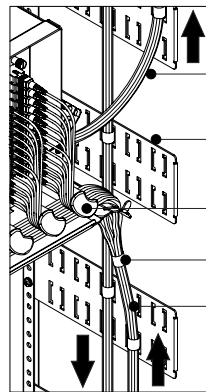


Figura 11B

- Cordones ópticos
- Soporte guía cable lateral
- Sub-Rack (referencia)
- Velcro doble cara
- Cordones ópticos

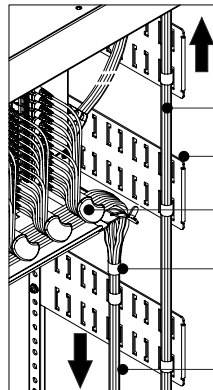


Figura 11C

- Cordones ópticos
- Soporte guía cable lateral
- Sub-Rack (referencia)
- Velcro doble cara
- Cordones ópticos

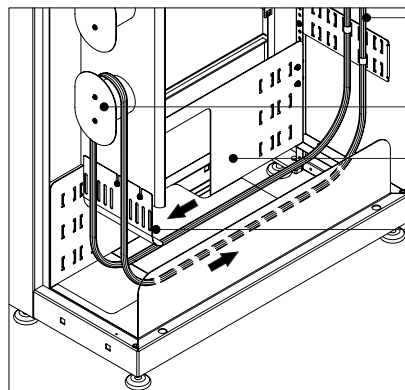


Figura 11D

- Cordones ópticos
- Conjunto dos tubos guía
- Guía inferior de cable
- Curva guía de cable



## ■ Certificado de garantía

Rosenberger Domex Telecomunicações Ltda. Otorgará al cliente la Garantía de reemplazo total o parcial del producto entregado que, bajo condiciones normales de uso, presente DEFECTOS DE FABRICACIÓN o de MATERIALES debidamente comprobados a través de análisis concluyente en Rosenberger.

### **Periodo de Garantía**

Excepto si acordado de otra manera con el cliente a través de acuerdo de suministro, el periodo de garantía es de 12 (doce) meses, contados a partir de la fecha de entrega del producto.

### **Aplicación de la garantía**

Rosenberger Domex Telecomunicações Ltda. declara esta garantía nula si el equipo sufre cualquier daño causado por la instalación no conforme a las instrucciones en este manual, la instalación en ambiente que exponga el producto a altas temperaturas o humedad, o incluso por daños sufridos como consecuencia del mal uso y manejo inadecuado.

### **Generalidades**

La garantía de las partes y componentes sustituidos se extingue con el periodo de garantía del equipo. Rosenberger Domex Telecomunicações Ltda. puede revisar, modificar o perfeccionar, discontinuar o cambiar el producto y sus componentes, en cualquier momento, así como las condiciones aquí insertadas, sin incurrir en cualquier responsabilidad u obligación con el comprador. La responsabilidad de Rosenberger Domex Telecomunicações Ltda. está restringida al periodo de esta garantía.

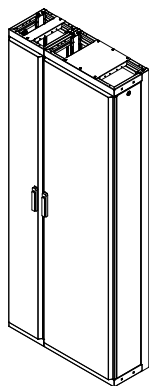
Eventuales retrasos en la ejecución de los servicios de Asistencia Técnica no proporcionan al propietario el derecho a indemnización, tampoco la extensión del periodo de garantía. Los defectos de fabricación o de materiales objeto de esta garantía no serán, en ninguna hipótesis, razón para la terminación del contrato de compra y venta o para la indemnización de cualquier naturaleza



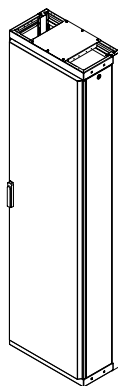
Conozca la línea completa



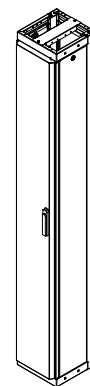
## Racks



FTH - 900

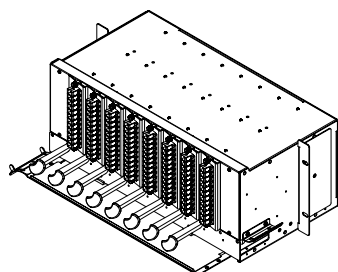


FTH - 600 / 601 / 610 / 620

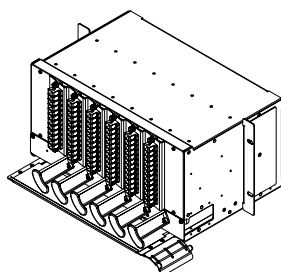


FTH - 300

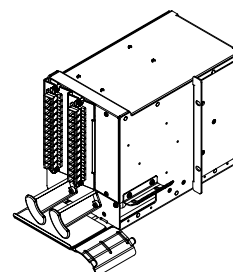
## Sub Racks



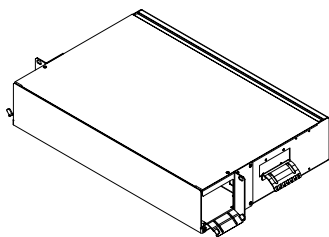
SR - 900



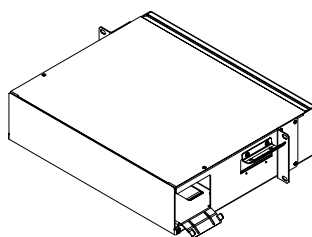
SR - 600 / 601



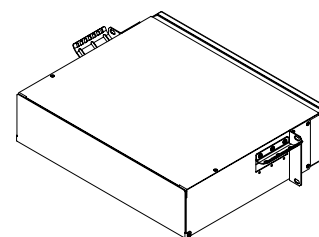
SR - 300



QDF - 900

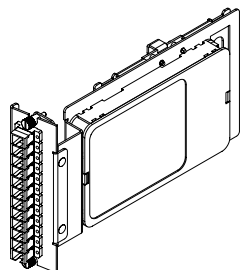


QDF - 600

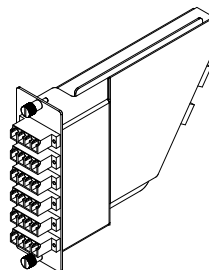


QDF - 610

## Módulos



Módulo



Módulo MTP

**Rosenberger  
Domex**

**Rosenberger Domex Telecomunicações Ltda.**

Av. Cabletech, 601 - Guamirim  
CEP 12295-230 - Caçapava - SP - Brasil  
Fone: +55 12 3221-8500