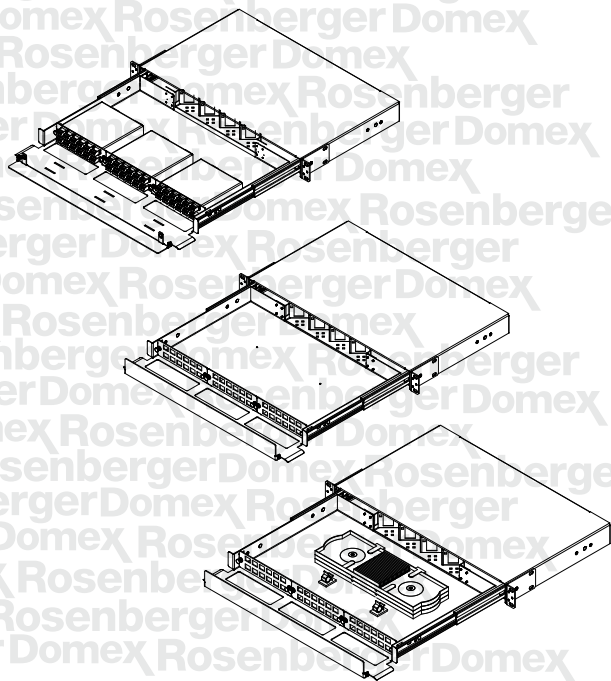


**Rosenberger
Domex**



DIO
eco72

manual de instruções

Precauções gerais de segurança e meio ambiente

Perigo:

- A radiação infravermelha é invisível e pode causar sérios danos a retina do olho.
 - Não olhe para o final de qualquer fibra óptica.
 - Não olhe diretamente para os adaptadores ópticos do módulo.
 - Um medidor de potência óptica deve ser utilizado para verificar as fibras ativas.
 - A tampa de proteção ou capa deve ser imediatamente colocada sobre qualquer adaptador ou conector de fibra óptica irradiante para evitar quantidades potencialmente perigosas de radiação.
- Esta prática também evita que partículas de sujeira entrem no adaptador ou conector.



Cuidados Ambientais:

Quando este produto tiver seu uso descontinuado, recomendamos que os itens compostos de materiais recicláveis como: metal, plástico e papel sejam separados e descartados em local apropriado para a coleta seletiva para que tenha a sua destinação adequada.

Materiais que possuem elementos com fibras ópticas, como cabos e cordões devem ser preferencialmente destinados para reciclagem. Estes materiais não devem ser queimados a céu aberto e o descarte em lixeiras comuns deve ser evitado.

A coleta seletiva destina os materiais para a reutilização ou reciclagem o que minimiza os impactos ambientais.

Os materiais utilizados neste produto seguem a Diretiva Européia RoHS, que restringe o uso de metais pesados na fabricação dos produtos e está relacionada à preservação do meio-ambiente.



NOSSA EMPRESA

A Rosenberger Domex Telecom desenvolve soluções para infra-estrutura de rede física, incluindo conectividade e sistema de distribuição de cabeamento óptico e coaxial. Desde 1985 no Brasil e com grande experiência no mercado.

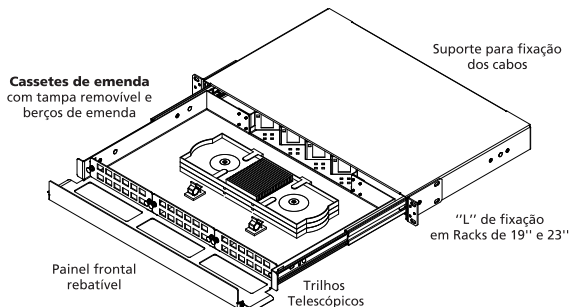
Temos uma equipe especializada para execução de serviços em Fibra Óptica, como fusões e testes nas mais diversas áreas como: Data Centers, rodovias, indústrias e prédios comerciais, capaz de prover vistoria técnica, pré-instalação, relatórios de testes e certificações além de projeto definitivo. Acesse nosso site e conheça mais sobre nossas soluções: www.rosenbergerdomex.com.br

Entre em contato conosco:
Tel.: +55 12 3221 8500
E-mail: vendas@rdt.com.br

Sobre este manual

Este manual fornece as informações necessárias para a instalação e operação do **DIO ECO72 FUSÃO - ESPELHAMENTO - MTP**. Por favor, leia todo o manual contendo os procedimentos antes de começar a instalação. Os exemplos e ilustrações mostrados nesse manual servem de referência para as instalações básicas e podem não representar exatamente a sua instalação.

DIO EC072 FUSÃO



O **DIO EC072** é um produto óptico de alta performance da **Rosenberger Domex**. De Engenharia exemplar, agrega vantagens exclusivas que levam a sua praticidade e flexibilidade de manuseio em campo.

O **DIO EC072** possui:

- fácil instalação;
- duto espiral para proteção e condução do tubo loose até a sua entrada no DIO, pela parte traseira;
- versátil trilho telescópico destacável, que facilita a abertura da gaveta de emenda bem como a sua remoção sem o uso de ferramentas;
- aberturas laterais com abas que mantêm a curvatura ideal dos cordões de manobra;
- Cassete de Emenda, com tampa removível e guia de pigtaills;
- **EF(EASY FUSION)**: a solução consiste na utilização de pigtaills (900 μ m) coloridas (ABNT NBR 14771 e 14772) que facilitam a identificação das rotas das fibras e torna mais prático e ágil o processo de fusão vendidos separadamente;
- painel de fixação dos adaptadores removíveis;
- painel frontal personalizável com o logotipo do cliente (consulte condições);
- mapa de rota das fibras (**NÃO UTILIZAR CANETA PERMANENTE**);
- acabamento criterioso, sem cantos vivos;
- instalação em Racks e Bastidores de 19" e 23";
- chapas adaptadoras para 21" sob demanda.

Especificações técnicas:

Dimensões (LxPxA):	482 x 335 x 43mm (1u)
Peso:	~ 3,6 kg
Capacidade máxima:	até 48FO (adaptador SC DX) até 72FO (adaptador LC QX, LC DX)
Cor:	Bege (RAL 7032), Cinza (RAL 7035) ou Preto (RAL 9005)
Material:	Aço Minimizado / Alumínio

Kit Dio Eco72 Fusão:

01 un. Suporte amarra cabos; 01 un. kit de fixação de Dios; 06 un. abraçadeira de nylon 100mm; 12 un. abraçadeira de nylon 150mm; 01 un. de 60 cm de espiral plástico 1/2"; 08 un. parafuso M3X5 cab.escareada; 02 un. abraçadeira base adesiva; até * 72 un. protetores de emenda, 50 cm de fita auto fusão.

INSTRUÇÕES



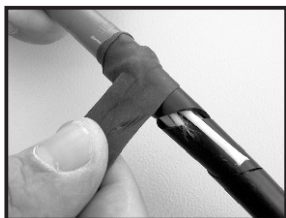
1- Encaixe as porcas-gaiola no plano frontal de fixação do bastidor; e com uma chave Philips fixe o **DIO EC072** usando os parafusos e aruelas lisas M5 presentes no kit de fixação;



2- Abra totalmente o **DIO EC072** e remova a bandeja, destravando o dispositivo do trilho telescópico (localizado na lateral da bandeja);



3- Com uma chave Philips fixe, utilizando os 08 parafusos M3 presentes no kit de acessórios, o suporte inclinado na parte traseira do **DIO EC072**;

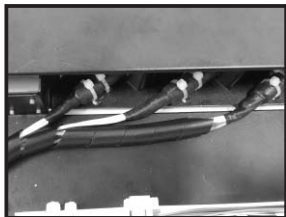


4- Decape o cabo óptico e proteja com a fita de auto fusão a área entre o cabo e os tubos Loose;

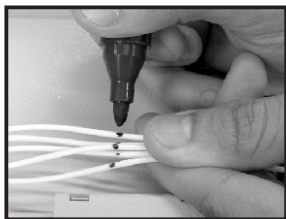
INSTRUÇÕES



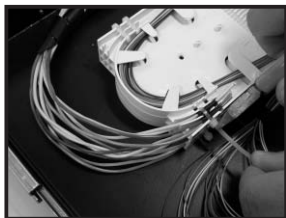
5- Encaixe os cabos no suporte inclinado traseiro do DIO e fixe-os, utilizando as abraçadeiras 150mm;



6- Insira os tubos Loose no tubo espiral (presente no kit) e encaminhe para a entrada do cassette;



7- Marque com uma caneta o ponto de decapagem dos tubos Loose (utilize como referência a entrada do cassette de emendas) e com a ferramenta apropriada, decape os tubos Loose;

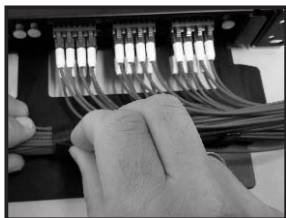


8- Proteja o tubo Loose com a fita de auto fusão. Utilizando duas abraçadeiras de 100mm, fixe o tubo Loose, **pela parte protegida**, no cassette de emenda (apare as sobras das abraçadeiras);

INSTRUÇÕES

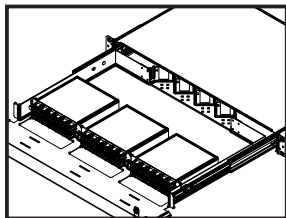


9- Retire os pigtails do Cassete de Emenda e faça as fusões ópticas. Retorne os pigtails ao cassette, acomodando os protetores de emendas no berço;

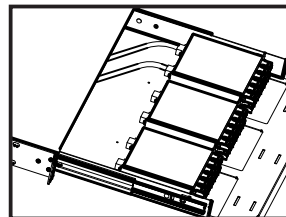


10- Faça as conectorizações frontais, conduza o feixe de cordões ópticos pelas aberturas laterais da bandeja e fixe o feixe com uma tira de velcro. Feche o **DIO EC072** finalizando sua instalação.

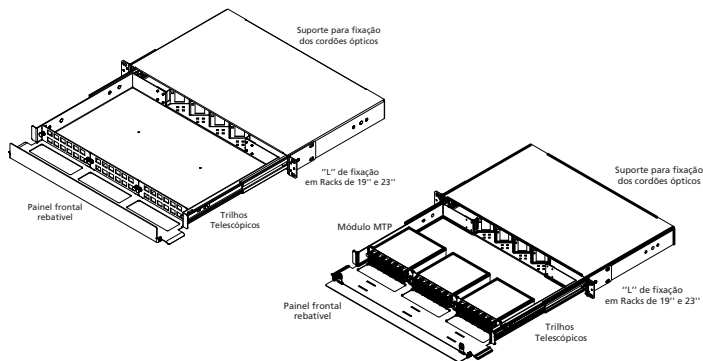
MÓDULO MTP



11- Com os módulos MTP instalados nos locais indicados e comece a preparar Dio Eco para instalação dos Cabo Trunk ou Harness.



12- Insira os Cabo trunk (fanout) ou Harness pela traseira do Dio Eco guiando até o módulo MTP e faça a conectorização

DIO ECO72 ESPELHAMENTO-MTP

O **DIO ECO72 ESPELHAMENTO - MTP** é um distribuidor óptico de Engenharia exemplar, possuindo vantagens exclusivas que agregam total das instalação com flexibilidade de manuseio em campo.

O **DIO ECO72 ESPELHAMENTO - MTP** possui:

- dispensa as fusões ópticas, pois utiliza um cabo óptico já conectorizado;
- versátil trilho telescópico destacável, que facilita a abertura da gaveta de emenda bem como a sua remoção sem o uso de ferramentas;
- painel de fixação dos adaptadores removíveis;
- painel frontal personalizável com o logotipo do cliente (consulte condições);
- mapa de rota das fibras (**NÃO UTILIZAR CANETA PERMANENTE**);
- acabamento criterioso, sem cantos vivos;
- instalação em Racks e Bastidores de 19" e 23";
- chapas adaptadoras para 21" sob demanda.

Especificações técnicas:

Dimensões (LxPxA):	482 x 335 x 43mm (1u)
Peso:	~ 3,6 kg
Capacidade máxima:	até 48FO (adaptador SC DX) até 72FO (adaptador LC QX, LC DX)
Cor:	Bege (RAL 7032), Cinza (RAL 7035) ou Preto (RAL 9005)
Material:	Aço Minimizado / Alumínio

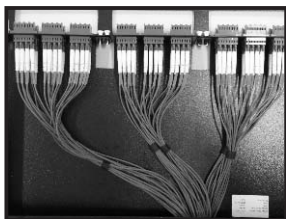
Kit de Dio ECO72 Espelhamento:

01 un. Suporte amarra cabos; 1 un. kit de fixação de Dios; 12 un. abraçadeira de nylon 150mm; 01 un. de 60 cm de espiral plástico 1/2"; 08 un. parafuso M3X5 cab.escareada; 01 metro de velcro dupla face; 02 un. abraçadeira de base adesiva.

INSTRUÇÕES



1- Encaixe as porcas-gaiola no plano frontal de fixação do bastidor; e com uma chave Philips fixe o **DIO EC072** usando os parafusos e aruelas lisas M5 presentes no kit de fixação;



2- Agrupe os cordões em 3 grupos de 12 até no máximo 24 vias. Organize cada grupo de cordões utilizando o velcro dupla face;



3- Organize a saída dos cordões ópticos, utilizando o espiral plástico fornecido no kit de instalação;



4- Utilize os rasgos no chassi do **DIO EC072** para fixar os cordões ópticos, organizados com o espiral, com o velcro dupla face;

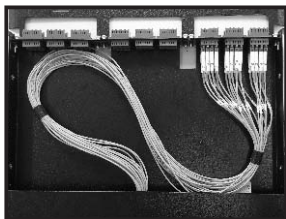
INSTRUÇÕES



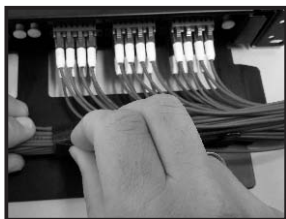
5- Com uma chave Philips fixe, utilizando os 08 parafusos M3 presentes no kit de acessórios, o suporte inclinado na parte traseira do **DIO EC072**;



6- Utilizando as abraçadeiras de nylon de 150mm fixe a junção ou o cabo break out no suporte inclinado traseiro;



7- Organize os cordões ópticos no interior da bandeja de maneira a formar um "S" para facilitar a sua abertura. Faça as conectorizações necessárias;



8- Faça as conectorizações frontais, conduza o feixe de cordões ópticos pelas aberturas laterais da bandeja e fixe o feixe com uma tira de velcro. Feche o **DIO EC072** finalizando sua instalação.

Termo de Garantia

A Rosenberger Domex Telecomunicações Ltda. Concederá ao cliente a Garantia de substituição total ou parcial do produto entregue que, em condições normais de uso, apresentarem DEFEITOS DE FABRICAÇÃO ou de MATERIAIS devidamente comprovados através de análise conclusiva na Rosenberger.

Prazo de Garantia

Exceto se de outra forma for acordado com o cliente por meio de contrato de fornecimento, o prazo de garantia será de 12 (doze) meses, contados a partir da data de entrega do produto.

Aplicação da garantia

A Rosenberger Domex Telecomunicações Ltda. declara esta garantia nula se o equipamento sofrer qualquer dano provocado pela instalação em desacordo com as instruções deste manual, instalação em ambiente que exponha o produto a alta temperatura ou umidade ou ainda danos sofridos pelo produtos em conseqüência de mal uso e manuseio inadequado.

Generalidades

A garantia das peças e dos componentes substituídos extingue-se com o prazo de garantia do equipamento. É facultado à Rosenberger Domex Telecomunicações Ltda. revisar, modificar ou aperfeiçoar, descontinuar ou alterar o produto e seus componentes, a qualquer tempo, bem como as condições aqui inseridas, sem incorrer em qualquer responsabilidade ou obrigação para com o comprador. A responsabilidade da Rosenberger Domex Telecomunicações Ltda. é restrita ao tempo da presente garantia.

Atrasos eventuais na execução dos serviços de Assistência Técnica não conferem direito ao proprietário à indenização, e nem à extensão do prazo de garantia. Os defeitos de fabricação ou de material objeto desta garantia não constituirão, em nenhuma hipótese, motivo para rescisão de contrato de compra e venda ou para indenização de qualquer natureza.

Rosenberger Dom
Rosenberger Domex Ros
Rosenberger Domex Rosenbe
Rosenberger Domex Rosenberger D
Domex Rosenberger Domex
Rosenberger Domex Rosen
Rosenberger Domex Rosenberge
Domex Rosenberger Dom
Domex Rosenberger Domex Ro
Rosenberger Domex Rosenbe
Rosenberger Domex Rosenberger D
Domex Rosenberger Domex
Rosenberger Domex Rose
Rosenberger Domex Rosenberge
Rosenberger Domex Rosenberger Dom
Domex Rosenberger Domex Ro
Rosenberger Domex Rosenb
Rosenberger Domex Rosenberger
Rosenberger Domex Rosenberger Do
Domex Rosenberger Domex Rosenb
Rosenberger Domex Rosenber
Rosenberger Domex Rosenberger Do
Domex Rosenberger Domex

Rosenberger Domex

Empresa certificada
ISO 9001
ISO 14001

PN 5000834ECO
Rev. 03 - Agosto 2017

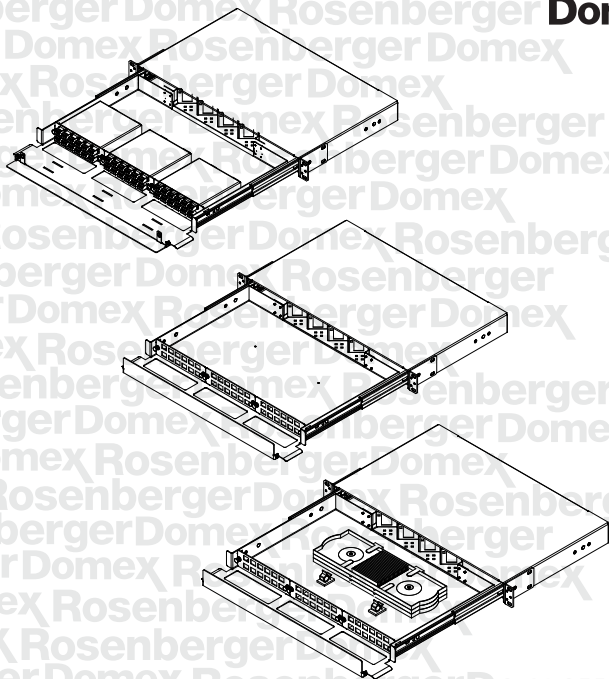
Rosenberger Domex Telecomunicações Ltda.

Av. Cabletech, 601 - Guairim
CEP 12295-230 - Caçapava - SP - Brasil
Fone: +55 12 3221-8500

Apoiamos:



**Rosenberger
Domex**



DIO
eco72

manual de instrucciones

Precauciones generales de seguridad y medio ambiente

Peligro:

- La radiación infrarroja es invisible y puede causar graves daños a la retina del ojo.
- No mire al final de cualquier fibra óptica.
- No mire directamente a los adaptadores ópticos del módulo.
- Se debe utilizar un medidor de potencia óptica para verificar las fibras activas.
- La tapa o cubierta de protección debe colocarse inmediatamente sobre cualquier adaptador o conector de fibra óptica irradiante para evitar cantidades potencialmente peligrosas de radiación.

Esta práctica también evite que partículas de suciedad entren en el adaptador o conector



Cuidados Ambientales:

Cuando este producto tenga su uso discontinuado, recomendamos que los elementos compuestos de materiales reciclables, tales como: metal, plástico y papel sean separados y eliminados en un lugar apropiado para la recogida selectiva, para que su eliminación sea adecuada.

Los materiales que tengan elementos con fibras ópticas, tales como cables y cordones deben preferentemente enviarse al reciclaje. Estos materiales no deben ser quemados al aire libre y se debe evitar la eliminación en basureros comunes.

La recogida selectiva está destinada a los materiales para reutilización o reciclaje, lo que minimiza los impactos ambientales.

Los materiales utilizados en este producto siguen la Directiva Europea RoHS, que restringe el uso de metales pesados en la fabricación de los productos y está relacionada con la preservación del medio ambiente.



NUESTRA COMPAÑIA

Rosenberger Domex Telecom desarrolla soluciones de infraestructura de red física, incluyendo conectividad y sistemas de distribución de cableado óptico y coaxial. Desde 1985 en Brasil y con gran experiencia en el mercado.

Contamos con un equipo especializado para realizar servicios en fibra óptica, como fusiones y pruebas en las más diversas áreas, tales como: Data Centers, carreteras, industrias y edificios comerciales, capaces de proporcionar inspección técnica, preinstalación, informes de pruebas y certificaciones, además del proyecto definitivo. Visite nuestro sitio web y aprenda más acerca de nuestras soluciones:

www.rosenbergerdomex.com.br

Contáctenos:

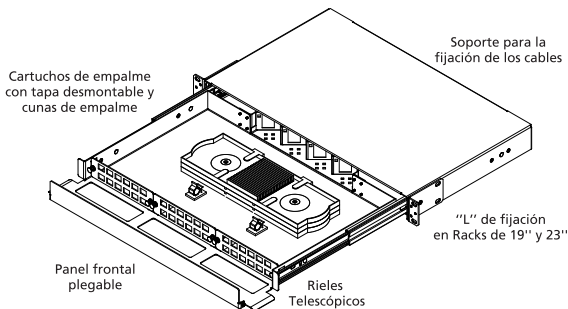
Tel.: +55 12 3221 8500

Correo Electrónico: vendas@rdt.com.br

Sobre este manual

Este manual proporciona la información necesaria para la instalación y operación del **DIO EC072 FUSIÓN - ESPEJADO - MTP**. Por favor, lea todo el manual conteniendo los procedimientos antes de empezar la instalación. Los ejemplos e ilustraciones mostrados en este manual sirven como referencia para las instalaciones básicas y pueden no representar exactamente su instalación.

DIO ECO72 FUSIÓN



El **DIO ECO72** es un producto óptico de alto rendimiento de **Rosenberger Domex**. De Ingeniería ejemplar, reúne ventajas exclusivas que llevan su practicidad y flexibilidad de manejo al campo.

El **DIO ECO72** ofrece:

- fácil instalación;
- ducto espiral para la protección y conducción del tubo loose hasta su entrada en el DIO, por la parte posterior;
- versátil riel telescópico desmontable, que facilita la abertura del cajón de empalme, así como su eliminación sin el uso de herramientas;
- aberturas laterales con alas que mantienen la curvatura ideal de los cordones de maniobra;
- Cartuchos de Emplame, con tapa desmontable y guía de pigtails;
- **EF(EASY FUSION)**: la solución consiste en el uso de pigtails (900 μ M) coloridas (ABNT NBR 14771 y 14772) que facilitan la identificación de las fibras y hace más práctico y ágil el proceso de fusión, vendidos separadamente;
- panel de fijación de los adaptadores desprendibles;
- panel frontal personalizable con el logotipo del cliente (consulte las condiciones);
- plan de ruta de las fibras (NO UTILIZAR MARCADOR PERMANENTE);
- acabado minucioso, sin bodes vivos;
- instalación en Racks y Bastidores de 19" y 23";
- chapas adaptadoras para 21" bajo demanda.

Especificaciones técnicas:

Dimensiones (LxPxA):	482 x 335 x 43mm (1u)
Peso:	~ 3,6 kg
Capacidad máxima:	hasta 48FO (adaptador SC DX) hasta 72FO (adaptador LC QX, LC DX)
Color:	Beige (RAL 7032), Cinza (RAL 7035) o Negro (RAL 9005)
Material:	Acero Minimizado / Aluminio

Kit Dio Eco72 Fusión:

01 un. Soporte amarra de cable; 01 un. kit de fijación del Dio; 06 un. abrazadera de nylon 100mm; 12 un. abrazadera de nylon 150mm; 01 un. de 60 cm de espiral plástico ½"; 08 un. tornillo M3X5 cab.escareada; 02 un. abrazadera base adhesiva; hasta * 72 un. protectores de empalme, 50 cm de cinta auto fusión.

INSTRUÇÕES



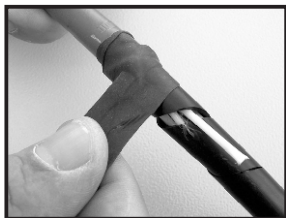
1- Encaje las tuercas jaula en el plan frontal de fijación del bastidor; y con un destornillador Philips fije el **DIO EC072** utilizando los tornillos y arandelas planas M5 incluidos en el kit de fijación;



2- Abra totalmente el **DIO EC072** y remueva la bandeja, desbloqueando el dispositivo del riel telescópico (situado en la parte lateral de la bandeja);



3- Con un destornillador Philips fije, utilizando los 08 tornillos M3 incluidos en el kit de accesorios, el soporte inclinado en la parte posterior de **DIO EC072**;

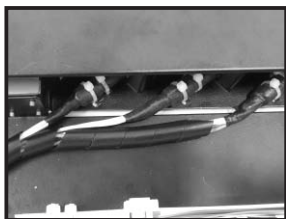


4- Decape el cable óptico y proteja con la cinta de auto fusión el área entre el cable y los tubos Loose;

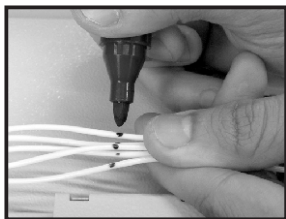
INSTRUCCIONES



5- Encaje los cables en el soporte inclinado posterior del DIO y fijelos utilizando las abrazaderas de 150mm;



6- Inserte los tubos Loose en el tubo espiral (incluido en el kit) y encámíneo a la entrada del cartucho;



7- Marque con un bolígrafo el punto de decape de los tubos Loose (utilice como referencia la entrada del cartucho de empalmes) y con la herramienta adecuada, decape los tubos Loose;

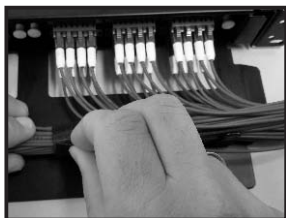


8- Proteja el tubo Loose con la cinta de auto fusión. Utilizando dos abrazaderas de 100mm, fije el tubo Loose, por la parte protegida, en el cartucho de empalme (corte las sobras de las abrazaderas);

INSTRUCCIONES



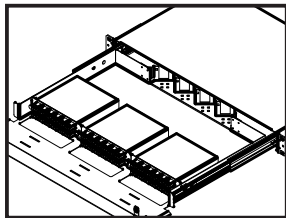
9- Remueva los pigtails del Cartucho de Empalmes y hagalas fusiones ópticas. Reponga los pigtails en el cartucho, acomodando los protectores de empalme en la cuna;



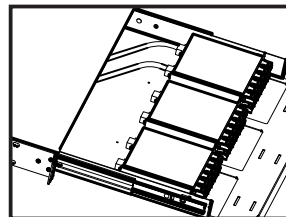
10- Haga las conexiones delanteras, conduzca el haz de cables ópticos a través de las aberturas laterales de la bandeja y fije el haz con una cinta de velcro.

Cierre el **DIO EC072** terminando su instalación.

MÓDULO MTP

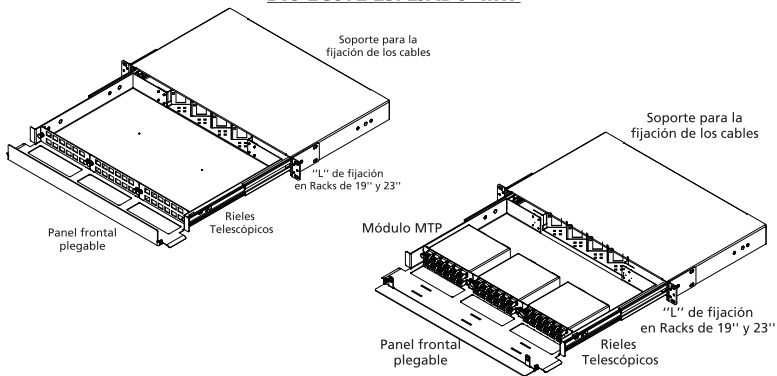


11- Con los módulos MTP instalados en los lugares indicados y empiece a preparar el Dio Eco para la instalación de los cables Trunk o Harness.



12- Introduzca las cables Trunk o Harness en la parte trasera del Dio Eco guiando hasta el módulo MTP y haga la conectorización

DIO ECO72 ESPEJADO- MTP



El **DIO ECO72 ESPEJADO-MTP** es un distribuidor óptico de Ingeniería ejemplar, con ventajas exclusivas que agregan en toda la instalación con flexibilidad de manejo en el campo.

O **DIO ECO72 ESPEJADO-MTP** ofrece:

- dispensa las fusiones ópticas, porque utiliza un cable óptico ya con conector;
- versátil riel telescópico demontable, que facilita la abertura del cajón de empalme, así como su remoción sin el uso de herramientas;
- panel de fijación de los adaptadores desprendibles;
- panel frontal personalizable con el logotipo del cliente (consulte las condiciones);
- plan de ruta de las fibras (NO UTILIZAR MARCADOR PERMANENTE);
- acabado minucioso, sin bodes vivos;
- instalación en Racks y Bastidores de 19" y 23";
- chapas adaptadoras para 21" bajo demanda.

Especificaciones técnicas:

Dimensiones (LxPxA):	482 x 335 x 43mm (1u)
Peso:	~ 3,6 kg
Capacidad máxima:	hasta 48FO (adaptador SC DX) hasta 72FO (adaptador LC QX, LC DX)
Color:	Beige (RAL 7032), Cinza (RAL 7035) o Negro (RAL 9005)
Material:	Acero Minimizado / Aluminio

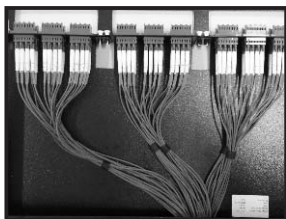
Kit de Dio ECO72 Espejado:

01 un. Soporte amarra cable ; 1 un. kit de fijación del Dio; 12 un. abrazadera de nylon 150mm; 01 un. de 60 cm de espiral plástico ½"; 08 un. tornillo M3X5 cab.escareada; 01 metro de velcro doble cara; 02 un. abrazadera de base adhesiva.

INSTRUCCIONES



1- Encaje las tuercas jaula en el plan frontal de fijación del bastidor; y con destornillador Philips fije el **DIO EC072** utilizando los tornillos y arandelas planas M5 incluidos en el kit de fijación;



2- Agrupe los cordones en 3 grupos de 12 hasta un máximo de 24 vías. Organice cada grupo de cordones utilizando el velcro doble cara;



3- Organice la salida de los cables ópticos, utilizando el espiral plástico incluido en el kit de instalación;



4- Utilice las ranuras en el chasis del **DIO EC072** para fijar los cordones ópticos, organizados con el espiral, con el velcro doble cara;

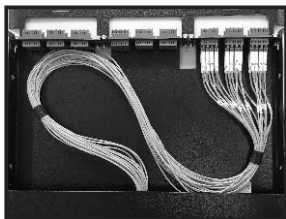
INSTRUCCIONES



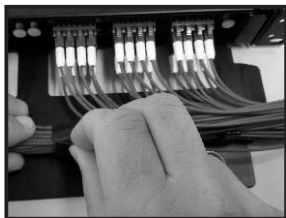
5- Con un destornillador Philips fije, utilizando los 08 tornillos M3 incluidos en el kit de accesorios, el soporte inclinado en la parte posterior de **DIO EC072**;



6- Utilizando las abrazaderas de nylon de 150mm fije el empalme o el cable break out en el inclinado posterior;



7- Organice los cables ópticos dentro de la bandeja para formar un "S" para facilitar su abertura. Haga las conexiones necesarias;



8- Haga las conexiones frontales, conduzca el haz de cables ópticos a través de las aberturas laterales de la bandeja y fije el haz con una cinta de velcro. Cierre el **DIO EC072** terminando su instalación.

Término de Garantía

Rosenberger Domex Telecomunicações Ltda. otorgará al cliente la Garantía de reemplazo total o parcial de producto entregado que, bajo condiciones normales de uso, presente DEFECTOS DE FABRICACIÓN o de MATERIALES debidamente comprobados a través de análisis concluyente en Rosenberger.

Periodo de Garantía

Excepto si acordado de otra manera con el cliente a través de acuerdo de suministro, el periodo de garantía es de 12 (doce) meses, contados a partir de la fecha de entrega del producto. Los datos de la prueba están disponibles bajo solicitud por un periodo de 12 (doce) meses.

Aplicación de la garantía

Rosenberger Domex Telecomunicações Ltda. declara esta garantía nula si el equipo sufre cualquier daño causado por la instalación no conforme a las instrucciones en estemanual, la instalación en ambiente que exponga el producto a altas temperaturas o humedad, o incluso a daños sufridos como consecuencia del mal uso y manejo inadecuado.

Generalidades

La garantía de las partes y componentes sustituidos se extingue con el periodo de garantía del equipo. Rosenberger Domex Telecomunicações Ltda. puede revisar, modificar o perfeccionar, discontinuar o cambiar el producto y sus componentes, en cualquier momento, así como las condiciones aquí insertadas, sin incurrir en cualquier responsabilidad u obligación con el comprador. La responsabilidad de Rosenberger Domex Telecomunicações Ltda. está restringida al periodo de esta garantía.

Eventuales retrasos en la ejecución de los servicios de Asistencia Técnica no proporcionan al propietario el derecho a indemnización, tampoco la extensión del periodo de garantía. Los defectos de fabricación o de materiales objeto de esta garantía no serán, en ninguna hipótesis, razón para la terminación del contrato de compra y venta o para indemnización de cualquier naturaleza.

Rosenberger Dom
Rosenberger Domex Ros
Rosenberger Domex Rosenbe
Rosenberger Domex Rosenberger D
Domex Rosenberger Domex
Rosenberger Domex Rosen
Rosenberger Domex Rosenberge
Domex Rosenberger Dom
Domex Rosenberger Domex Ro
Rosenberger Domex Rosenbe
Rosenberger Domex Rosenberger D
Domex Rosenberger Domex
Rosenberger Domex Rose
Rosenberger Domex Rosenberge
Rosenberger Domex Rosenberger Dom
Domex Rosenberger Domex Ro
Rosenberger Domex Rosenb
Rosenberger Domex Rosenberger
Rosenberger Domex Rosenberger Do
Domex Rosenberger Domex Rosenb
Rosenberger Domex Rosenber
Rosenberger Domex Rosenberger Do
Domex Rosenberger Domex

Rosenberger Domex

Empresa certificada
ISO 9001
ISO 14001

PN 5000834ECOES
Rev. 02 - Agosto 2017

Rosenberger Domex Telecomunicações Ltda.

Av. Cabletech, 601 - Guamirim
CEP 12295-230 - Caçapava - SP - Brasil
Fone: +55 12 3221-8500

Apoyamos:

gacc



Vida